

Axovia 3S io: wysokiej jakości napędy do bram sterowane przez internet



SOMFY+

100% integracja
Kompatybilność z Set&Go, Serve-e-Go, Connexoon, Tahoma.

Jedna koncepcja ergonomiczna dla całego asortymentu 3S.

OBSZAR ZASTOSOWAŃ



200 kg - 2 m

Szybki napęd ramienny do standardowych konfiguracji

GŁÓWNE FUNKCJE



Zintegrowana detekcja przeszkód



Odporność na próby wtargnięcia



Szybkie otwieranie



Częściowe otwarcie



Akumulator zasilania awaryjnego



Indywidualny klucz do rozsprzęglania



Tryb automatycznego zamykania



Łagodny start i stop



KORZYŚCI DLA PROFESJONALISTÓW

Łatwa instalacja

- Instalacja napędu na małych filarach: 140 mm (minimum)
- Oszczędność czasu podczas instalacji: aplikacja Fix&Go, szablon instalacyjny w zestawie, duże dedykowane miejsce na okablowanie bez pozostawienia widocznych przewodów, wbudowane na ramionach ograniczniki otwarcia, łatwe i intuicyjne programowanie panelu sterowania 3S.

Konserwacja i diagnostyka

- Status operacyjny kodów błędów wyświetlany w czasie rzeczywistym
- Chroniona przestrzeń do przechowywania broszury na temat przeprowadzania ustawiń
- Przechowywanie danych dotyczących konserwacji: liczniki liczby otwarć i zamknięć, historia błędów itp.
- Set&Go: narzędzia do konfiguracji urządzeń
- Serve-e-Go: zdalna konserwacja i narzędzia diagnostyczne

Pełna kontrola parametrów ruchu zapewnia dokładne, bezproblemowe i bezpieczne działanie

- Regulacja prędkości, strefy niskiej prędkości / łagodnego zatrzymania oraz czułości detekcji przeszkód

Rozszerzone możliwości oświetleniowe

- Wyjście oświetlenia 230 V: zsynchronizowane z działaniem bramy i oddzielnie sterowane za pomocą pilota, Tahoma lub Connexoon

Pełny komfort i kompatybilność akcesoriów bezpieczeństwa

- 2 przewodowe wejścia sterujące: całkowite i częściowe otwieranie > Kompatybilność z wideodomofonem
- Zestawy fotokomórek: kompatybilne ze standardowymi modelami 4-żyłowymi lub modelami 2-żyłowej magistrali Somfy
- Pomarańczowa lampa ostrzegawcza, krawędziowa listwa bezpieczeństwa, dodatkowe styki wyjściowe (6 funkcji wskaźnika otwarcia bramy, sterowanie dodatkowym zautomatyzowanym systemem...), sterowanie elektroniczną płytą uderzeniową



KORZYŚCI DLA UŻYTKOWNIKÓW KOŃCOWYCH

Wyjątkowe, zróżnicowane doświadczenie w sterowaniu dostępem do domu dla wyższego poziomu komfortu, płynności ruchu i bezpieczeństwa

Connexoon Access: łatwe zdalne sterowanie przez internet urządzeniami

- Zabezpieczenie całego domu jednym kliknięciem przy wychodzeniu
- Sprawdzenie, czy dom jest bezpieczny w dowolnym czasie i miejscu
- Zarządzanie dostawami podczas nieobecności w domu
- Powitanie w domu po powrocie

Tahoma: zaawansowane zdalne sterowanie przez internet

Spokojne i komfortowe użytkowanie

- Otwieranie lub zamykanie bramy zajmuje około 10 sekund, przy zmniejszającej się prędkości ruchu bramy wraz ze zbliżaniem do pozycji krańcowych
- Tryb automatycznego zamykania
- Możliwość oświetlenia strefy ruchu
- Akumulator zapasowy w przypadku awarii zasilania

Bezpieczeństwo punktów dostępowych

- Detekcja przeszkód i natychmiastowe zatrzymanie napędu. Konstrukcja ramienia zapobiega ściskaniu lub ścinaniu
- Zabezpieczenie przed włamaniem: brama zatrzymywana jest w miejscu za pomocą samoblokujących ramion. Napęd stawia opór, jeśli ktoś próbuje na siłę otworzyć bramę
- Bezpieczne rozsprzęglanie za pomocą indywidualnego klucza
- Akumulator zapasowy w przypadku awarii zasilania

Długa trwałość

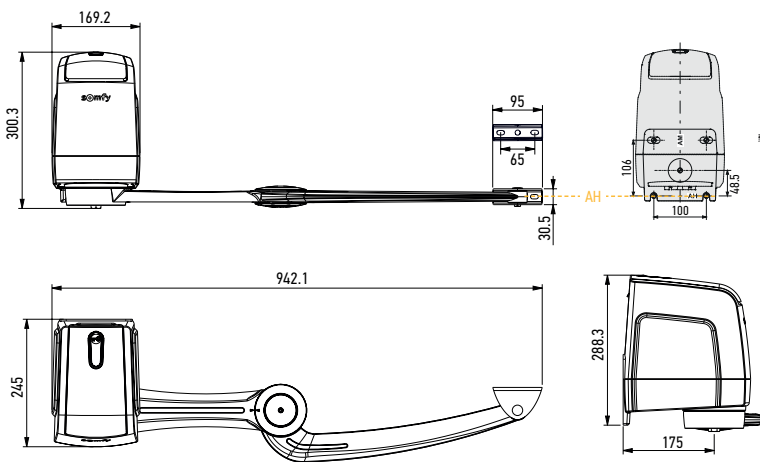
- Bezproblemowe działanie z łagodnym startem i stopem
- Przetestowano 36500 cykli

DANE TECHNICZNE

Zasilanie napędu	24 V, prąd stały
Maks. pobór mocy	130 W
Pobór mocy w trybie czuwania	4,5 W
Lampa ostrzegawcza	24 V, 15 W
Oświetlenie strefy ruchu	Halogen Maks. 500 W
Zasilanie akcesoriów	24 V, prąd stały / 1200 mA
90° otwarcie	10 sekund
Maks. zalecana liczba cykli	20 cykli/dziennie

Częstotliwość sterownika zdalnego sterowania io	868-870 MHz
Liczba możliwych do zaprogramowania przycisków sterownika	1W 38 2W Nieograniczona
Stopień ochrony	IP 44
Temperatura podczas pracy	Od -20°C do +60°C
Liczba cykli testowych	36500

WYMIARY OGÓLNE

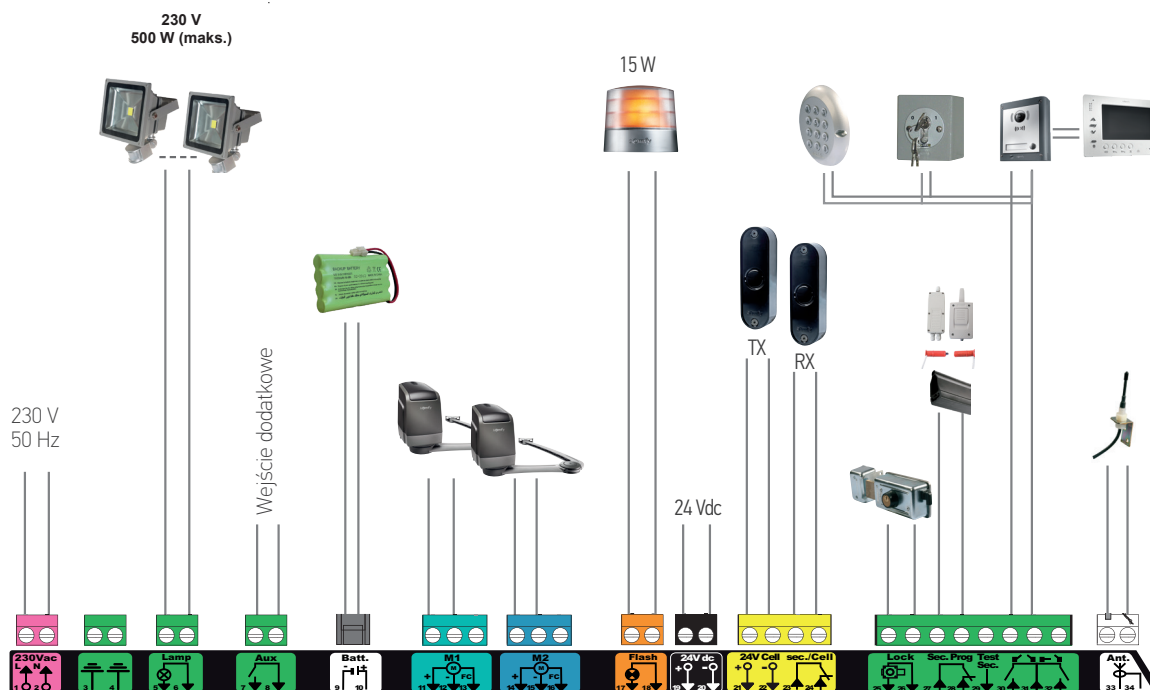


APLIKACJA FIX&GO

Aplikacja specjalnie opracowana, aby ułatwić pracę. Przeznaczona do instalacji, pomaga prawidłowo zamontować napęd w prosty i intuicyjny sposób.



OGÓLNY SCHEMAT POŁĄCZEŃ



Zaprojektowano i wyprodukowano we Francji

Somfy - Zuljacia. Semaphore - SOMFY ACTIVITES SA, legiatat za bydziedzielski: 35 mln euro, RCS Amecy 303.970.230 - ©SOMFY.COM - PAŁDZIERNIK 2018 roku