

CONTROL BOX 3S RTS

- PL** Instrukcja montażu
- EL** Εγχειρίδιο εγκατάστασης
- CS** Instalační příručka
- ES** Manual de instalación

D811860



8

SPIS TREŚCI

INFORMACJE OGÓLNE	2
ZASADY BEZPIECZEŃSTWA	2
Ostrzeżenia	2
Zasady bezpieczeństwa dotyczące montażu	2
OPIS PRODUKTU	4
Zakres zastosowania	4
Skład zestawu	4
Wymiary	4
Opis interfejsu	4
MONTAŻ	5
Mocowanie skrzynki sterowniczej	5
Okablowanie napędów	5
Podłączenie do sieci elektrycznej	5
SZYBKIE URUCHOMIENIE	6
Sprawdzenie przewodów napędów i kierunku otwierania skrzydeł bramy	6
Programowanie pilotów zdalnego sterowania Keygo RTS do działania w trybie całkowitego otwarcia	6
Przyuczenie	6
PRÓBA DZIAŁANIA	7
Użytkowanie pilotów zdalnego sterowania Keygo RTS	7
Działanie funkcji wykrywania przeszkód	7
Działanie fotokomórek	7
Działanie zabezpieczenia przed włamaniem, zabezpieczenia przed wiatrem	7
Specjalne tryby działania	7
PODŁĄCZENIE DODATKOWEGO OSPRZĘTU	8
Ogólny schemat okablowania	8
Opis elementów dodatkowego osprzętu	9
ZAAWANSOWANE USTAWIENIA PARAMETRÓW	12
Nawigacja w obrębie listy parametrów	12
Oznaczenia poszczególnych parametrów	12
Wyświetlanie wartości parametrów	12
PROGRAMOWANIE PILOTÓW ZDALNEGO STEROWANIA	15
Programowanie pilotów zdalnego sterowania z 2 lub 4 przyciskami poprzez interfejs programujący	15
Programowanie pilotów zdalnego sterowania z 3 przyciskami poprzez interfejs programujący	15
Programowanie pilotów zdalnego sterowania w trybie zdalnym	16
WYKASOWANIE PILOTÓW ZDALNEGO STEROWANIA I WSZYSTKICH USTAWIEŃ	16
Wykasowanie zaprogramowanych pilotów zdalnego sterowania	16
Wykasowanie wszystkich ustawień	16
ZABLOKOWANIE PRZYCISKÓW PROGRAMOWANIA	16
DIAGNOSTYKA	17
Wyświetlenie kodów działania	17
Wyświetlenie kodów programowania	17
Wyświetlenie kodów błędów i usterek	18
Dostęp do zapisanych danych	18
DANE TECHNICZNE	19

INFORMACJE OGÓLNE

Zainstalowanie produktu według zamieszczonych tu wskazówek pozwala zapewnić zgodność montażu z normami EN 12453 i EN 13241-1.

Wskazówki podane w instrukcjach montażu i obsługi produktu mają za zadanie zapewnić przestrzeganie zasad bezpieczeństwa osób i mienia, a także spełnienie wymagań wspomnianych norm.

Somfy oświadcza niniejszym, że produkt ten jest zgodny z podstawowymi wymogami i innymi stosownymi przepisami dyrektywy 1999/5/CE. Deklaracja zgodności jest dostępna na stronie internetowej www.somfy.com/ce (CONTROL BOX 3S AXOVIA RTS/CONTROL BOX 3S IXENGO RTS).

Produkt dopuszczony do użytku w Unii Europejskiej, w Szwajcarii i Norwegii.

ZASADY BEZPIECZEŃSTWA

Ostrzeżenie

Przed rozpoczęciem instalacji produktu Somfy, należy zawsze zapoznać się z niniejszą instrukcją obsługi oraz zaleceniami dotyczącymi bezpieczeństwa. W niniejszej instrukcji jest opisany sposób montażu, uruchomienia i użytkowania tego produktu. Należy przestrzegać wszystkich zaleceń, ponieważ nieprawidłowy montaż może spowodować poważne obrażenia.

Używanie produktu poza zakresem stosowania określonym przez Somfy jest niedozwolone. Spowodowałoby ono, podobnie jak nieprzestrzeganie wskazówek zawartych w niniejszej instrukcji, zwolnienie producenta z odpowiedzialności oraz utratę gwarancji Somfy.

Ten produkt Somfy powinien być instalowany przez specjalistę z zakresu urządzeń mechanicznych i automatyki w budynkach mieszkalnych, dla którego jest przeznaczona niniejsza instrukcja.

Instalator musi ponadto stosować się do norm i przepisów obowiązujących w kraju, w którym jest wykonywany montaż, oraz przekazać klientom informacje dotyczące warunków użytkowania i konserwacji produktu. Odpowiedzialność za montaż systemów automatyki oraz ich działanie "zgodnie z normami" ponosi instalator.

Niniejsze urządzenie nie jest przeznaczone do użytkowania przez osoby (w tym dzieci), których zdolności fizyczne, sensoryczne lub mentalne są ograniczone, lub przez osoby nie posiadające doświadczenia lub wiedzy, chyba że mogą one korzystać, za pośrednictwem osoby odpowiedzialnej za ich bezpieczeństwo, z nadzoru albo wcześniej udzielonych im instrukcji dotyczących obsługi urządzenia.

Zasady bezpieczeństwa dotyczące montażu



Somfy nie ponosi żadnej odpowiedzialności z tytułu bezpiecznego i prawidłowego działania napędu w przypadku, gdy zostaną użyte podzespoły innych producentów.

Nie należy wprowadzać zmian do podzespołów napędu, jeżeli nie uzyskały one wyraźnej akceptacji Somfy.

Należy przekazać użytkownikowi informacje dotyczące działania układów sterowania oraz ręcznego otwierania w razie awarii.

Montaż produktu w sposób niezgodny ze specyfikacjami podanymi w niniejszej instrukcji lub nieprawidłowe użytkowanie produktu mogą spowodować obrażenia ciała u osób i zwierząt lub szkody materialne.

Miejsce montażu

- Przed przystąpieniem do montażu, sprawdzić, czy miejsce montażu spełnia zalecenia określone w obowiązujących normach. Ustalone położenie do zamocowania napędu musi w szczególności zapewniać możliwość ręcznego odblokowania szlabanu w sposób łatwy i bezpieczny.
- Upewnić się, czy między bramą a znajdującymi się w pobliżu elementami nieruchomymi, nie ma obiektów stwarzających zagrożenie w wyniku przesuwania się bramy przy otwieraniu (zgniecenie, przycięcie, zakleszczenie).
- Nie montować produktu w warunkach, w których istnieje zagrożenie wybuchem.
- Pozostawić 500 mm wolnej przestrzeni za bramą, gdy jest ona całkowicie otwarta.

Montaż

- Przed zamontowaniem napędu sprawdzić, czy część napędzana jest w dobrym stanie technicznym, została prawidłowo wyważona oraz otwiera się i zamyka we właściwy sposób.
- W przypadku bram wykonanych z prętów, jeśli odległość między poszczególnymi prętami jest większa niż 40 mm, należy zamontować stosowne urządzenie zabezpieczające przed naprężeniem ścinającym.
- Urządzenia sterujące zamontowane na stałe oraz nadajniki zdalnego sterowania powinny być niedostępne dla dzieci.
- Wszystkie przełączniki bez blokady muszą znajdować się w miejscu, z którego część napędzana będzie bezpośrednio widoczna, lecz w odpowiedniej odległości od elementów ruchomych. Należy je zainstalować na wysokości co najmniej 1,5 m, w miejscu, gdzie nie będą ogólnie dostępne.

Podczas instalowania napędu

- Kontrolować wzrokowo bramę podczas przesuwania.
- Zdjąć biżuterię (bransoletkę, łańcuszek itp.).
- Przy wierceniu i spawaniu nosić specjalne okulary ochronne i używać stosownych zabezpieczeń.
- Używać odpowiednich narzędzi.
- Zaczekać z podłączeniem do zasilania sieciowego lub zapasowego akumulatora, dopóki montaż nie zostanie zakończony.
- Zachować ostrożność przy obsłudze układu napędowego, aby uniknąć ryzyka obrażeń.
- Ręczne odblokowanie może spowodować niekontrolowane przemieszczenie skrzydła bramy.

Zasilanie elektryczne

- Aby zapewnić działanie napędu, należy podłączyć go do zasilania 230 V 50 Hz. Linia elektryczna musi być:
 - przeznaczona wyłącznie do napędu,
 - o minimalnym przekroju 1,5 mm²,
 - wyposażona w homologowany przełącznik wielobiegunowy o rozwarciu styków wynoszącym co najmniej 3,5 mm, z zabezpieczeniem (bezpiecznik lub wyłącznik samoczynny kaliber 16 A) oraz z wyłącznikiem różnicowoprądowym (30 mA),
 - zamontowana zgodnie z obowiązującymi normami bezpieczeństwa w zakresie elektryki,
 - wyposażona w zabezpieczenie przeciwprzebieciowe (zgodnie z normą NF C 61740, maksymalne napięcie szczytowe 2 kV),
- Sprawdzić, czy uziemienie jest wykonane prawidłowo: podłączyć wszystkie metalowe części zespołu i wszystkie podzespoły instalacji wyposażone w końcówkę uziemiającą.
- Po zakończeniu montażu sprawdzić, czy mechanizm jest prawidłowo wyregulowany oraz czy system zabezpieczający i wszelkie urządzenia do ręcznego wyłączania systemu działają prawidłowo.

Urządzenia zabezpieczające

- Wybór akcesoriów zabezpieczających instalację musi być zgodny ze stosowanymi normami i przepisami obowiązującymi w kraju użytkowania. Stosowanie jakichkolwiek dodatkowych urządzeń zabezpieczających niezatwierdzonych przez Somfy odbywa się na wyłączną i pełną odpowiedzialność instalatora.
- Montować wszystkie urządzenia systemu bezpieczeństwa (fotokomórki, listwy czujnikowe itd.), niezbędne do ochrony strefy, w której występuje niebezpieczeństwo przygniecenia, wciągnięcia, przycięcia, zgodnie z obowiązującymi dyrektywami i normami technicznymi.

Konserwacja

- Regularnie sprawdzać stan bramy. Brama w złym stanie technicznym należy naprawić, wzmocnić, a nawet wymienić. Sprawdzić prawidłowe dokręcenie śrub i mocowań poszczególnych elementów napędu.
- Przed rozpoczęciem naprawy instalacji, odłączyć zasilanie elektryczne.
- Przy obsłudze serwisowej i naprawie używać wyłącznie oryginalnych części.

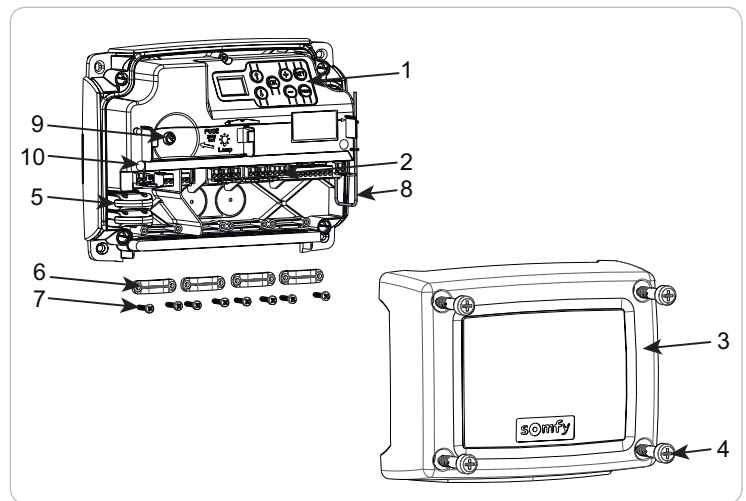
OPIS PRODUKTU

Zakres stosowania

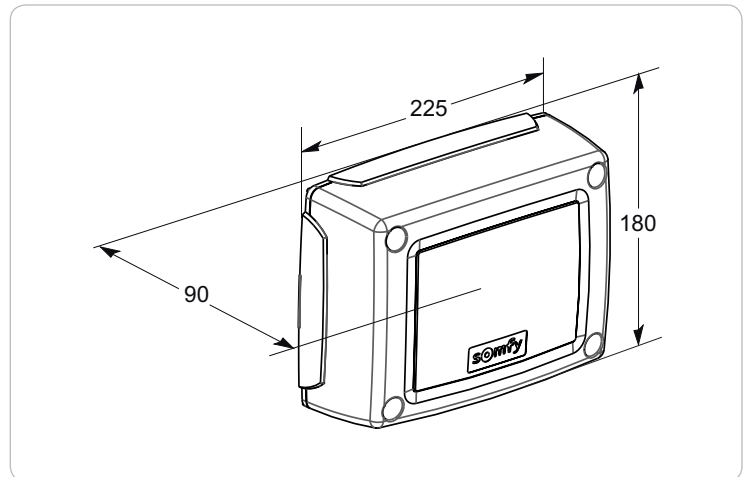
Skrzynka sterownicza jest przeznaczona do sterowania jednym lub dwoma napędami 24V Somfy, przy otwieraniu i zamykaniu bram.

Skład zestawu

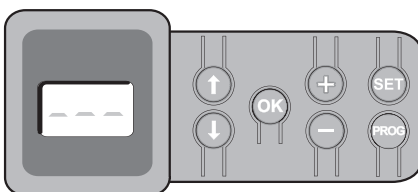
L.p.	Nazwa
1	Interfejs programujący
2	Odlączane listwy zaciskowe
3	Oslona
4	Śruba osłony
5	Piloty Keygo RTS
6	Uchwyt przewodu
7	Śruba uchwytu przewodu
8	Antena
9	Bezpiecznik (250 V / 5 A) chroniący wyjście oświetlenia 230 V
10	Bezpiecznik (250 V / 5 A) zamienny



Wymiary



Opis interfejsu



Wyświetlacz 3-znakowy LCD

Wyświetlanie parametrów, kodów (działania, programowania, błędów i usterek) i danych zapisanych w pamięci.

Wyświetlanie wartości parametru:

- . w sposób ciągły = wartość wybrana/ustawiona automatycznie
- . miganie = wartość parametru, którą można wybrać

Przycisk	Funkcja	Przycisk	Funkcja
	- Nawigacja w obrębie listy parametrów i kodów: . krótkie naciśnięcie = przewijanie kolejnych parametrów . naciśnięcie z przytrzymaniem = szybkie przewijanie parametrów		- Naciskanie przez 0,5 s: wejście i wyjście z menu ustawiania parametrów - Naciskanie przez 2 s: uruchomienie cyklu przyuczenia - Naciskanie przez 7 s: wykasowanie z pamięci wartości przyuczeń i parametrów - Zatrzymanie cyklu przyuczenia
	- Uruchomienie cyklu przyuczenia - Potwierdzenie wyboru parametru - Potwierdzenie wartości parametru		- Naciskanie przez 2 s: zaprogramowanie pilotów zdalnego sterowania - Naciskanie przez 7 s: wykasowanie wszystkich pilotów zdalnego sterowania
	- Zmiana wartości parametru . krótkie naciśnięcie = przewijanie kolejnych parametrów . naciśnięcie z przytrzymaniem = szybkie przewijanie parametrów - Użycie trybu wymuszonego działania przez naciśnięcie z przytrzymaniem		

MONTAŻ

Mocowanie skrzynki sterowniczej



Skrzynka musi być montowana w położeniu poziomym. Nie zmieniać położenia anteny.

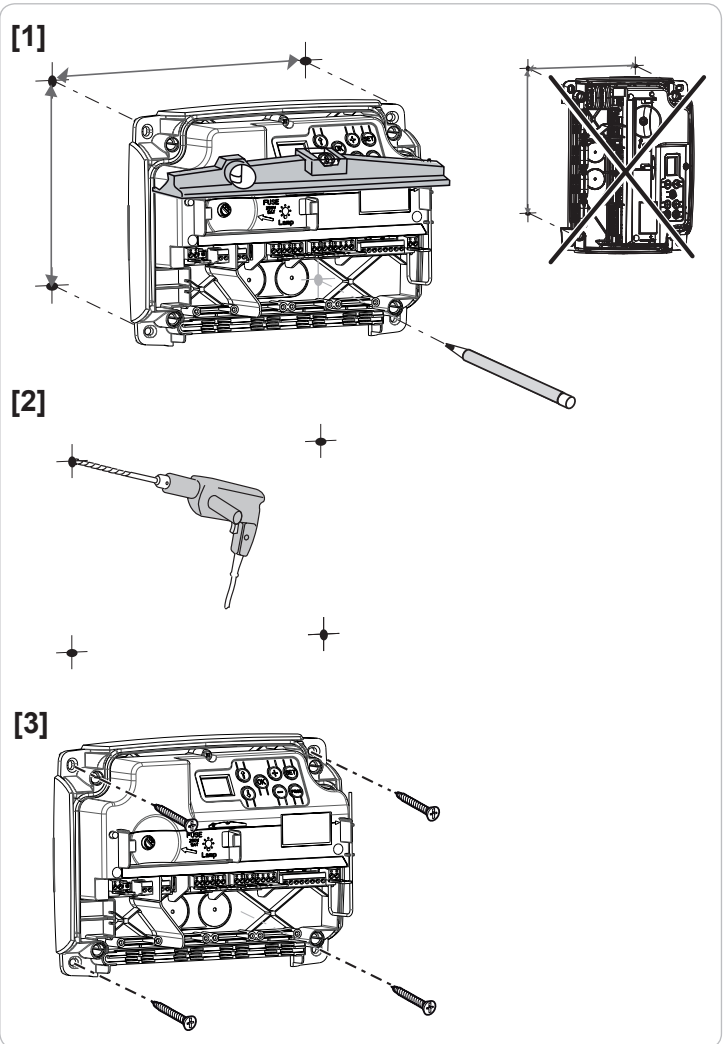
- Maksymalna, dozwolona długość przewodów łączących skrzynkę sterowniczą z napędami wynosi 20 m.
- Zainstalować skrzynkę sterowniczą na wysokości co najmniej 40 cm od podłoża.
- Użyć śrub dostosowanych do typu wspornika mocującego.

[1]. Użyć denka skrzynki sterowniczej do wytrasowania punktów mocowania na wsporniku. Uwaga: sprawdzić, czy skrzynka sterownicza jest ustawiona poziomo.

[2]. Przewiercić wspornik.

[3]. Przymocować skrzynkę sterowniczą.

Przed zamknięciem skrzynki sterowniczej sprawdzić, czy połączenie uszczelniające jest prawidłowo zainstalowane.



Okablowanie napędów

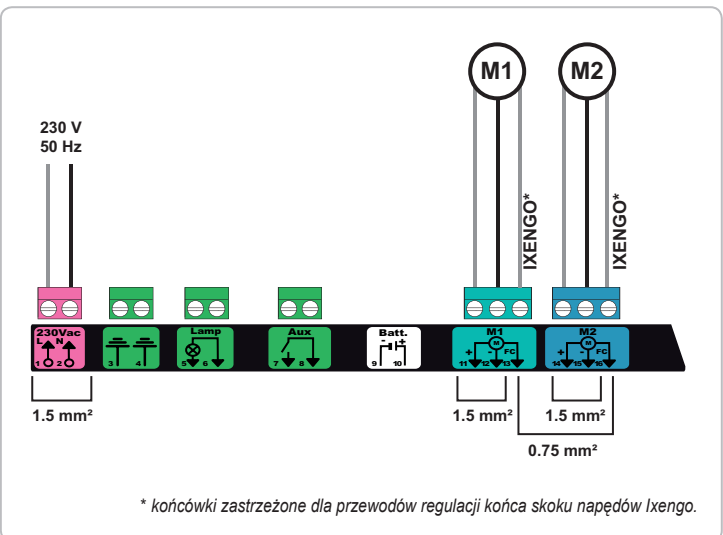
i M1 jest napędem montowanym na skrzydle bramy, które otwiera się jako pierwsze i zamyka jako ostatnie.

[1]. Podłączyć przewody napędu skrzydła bramy, które powinno otwierać się jako pierwsze i zamykać jako ostatnie, do złącza M1 (końcówki 11 i 12).

[2]. Podłączyć przewody drugiego napędu do złącza M2 (końcówki 14 i 15).

Uwaga: w przypadku napędów Ixengo, podłączyć przewód regulacji końca skoku napędu M1 (przewód biały) do końcówki 13, a przewód regulacji końca skoku M2 (przewód biały) do końcówki 16.

i Kontrola przewodów napędów i kierunku otwierania skrzydeł bramy jest przewidziana na początku etapu uruchamiania napędu - strona 6.



Podłączenie do sieci elektrycznej



- Należy koniecznie zastosować dostarczone uchwyty przewodów, aby zablokować przewód zasilający 230V.
- Bezpiecznik zabezpiecza jedynie oświetlenie strefowe 230V.

Podłączyć końcówki 1 i 2 skrzynki sterowniczej do zasilania sieciowego 230V.

Uwaga: - Na wypadek wyrwania, przewód uziemiający powinien być zawsze dłuższy niż przewód fazowy i neutralny.

- W przypadku podłączania oświetlenia strefowego klasy 1, podłączyć skrzynkę sterowniczą do uziemienia (końcówka 3 lub 4).

SZYBKIE URUCHOMIENIE

Sprawdzenie przewodów napędów i kierunku otwierania skrzydeł bramy



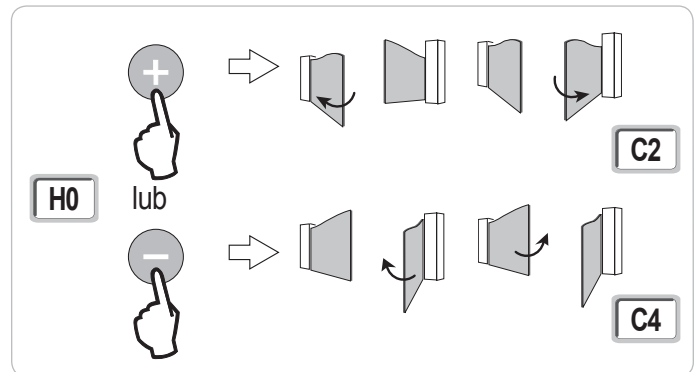
Na czas wykonywania tej czynności zabezpieczyć strefę, uniemożliwiając dostęp do niej osób postronnych.

Ręcznie ustawić skrzydła bramy w położeniu pośrednim i zablokować napędy.

Sterować napędami poprzez wciśnięcie z przytrzymaniem przycisku "+" lub "-".

- "+" powoduje otwieranie skrzydła sterowanego przez napęd M1, a następnie skrzydła sterowanego przez napęd M2.
- "-" powoduje zamykanie skrzydła sterowanego przez napęd M2, a następnie skrzydła sterowanego przez napęd M1.

Jeżeli skrzydło sterowane przez napęd M1 i/lub M2 przesuwa się nieprawidłowo, należy zamienić miejscami przewody napędu M1 przy końcówkach 11 i 12 i/lub przewody napędu M2 przy końcówkach 14 i 15.

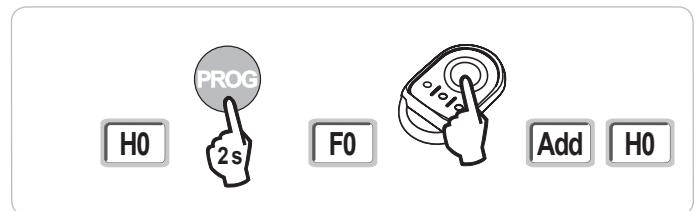


Programowanie pilotów zdalnego sterowania Keygo do działania w trybie całkowitego otwarcia

Możliwe jest zaprogramowanie do 40 kanałów sterowania.

Wykonanie procedury dla poprzednio zapamiętanego kanału powoduje jego wykasowanie.

- Wcisnąć przycisk "PROG" (2 s).
Na ekranie wyświetla się "F0".
- Wcisnąć przycisk, który będzie sterował całkowitym otwieraniem bramy.
Na ekranie wyświetla się "Add".



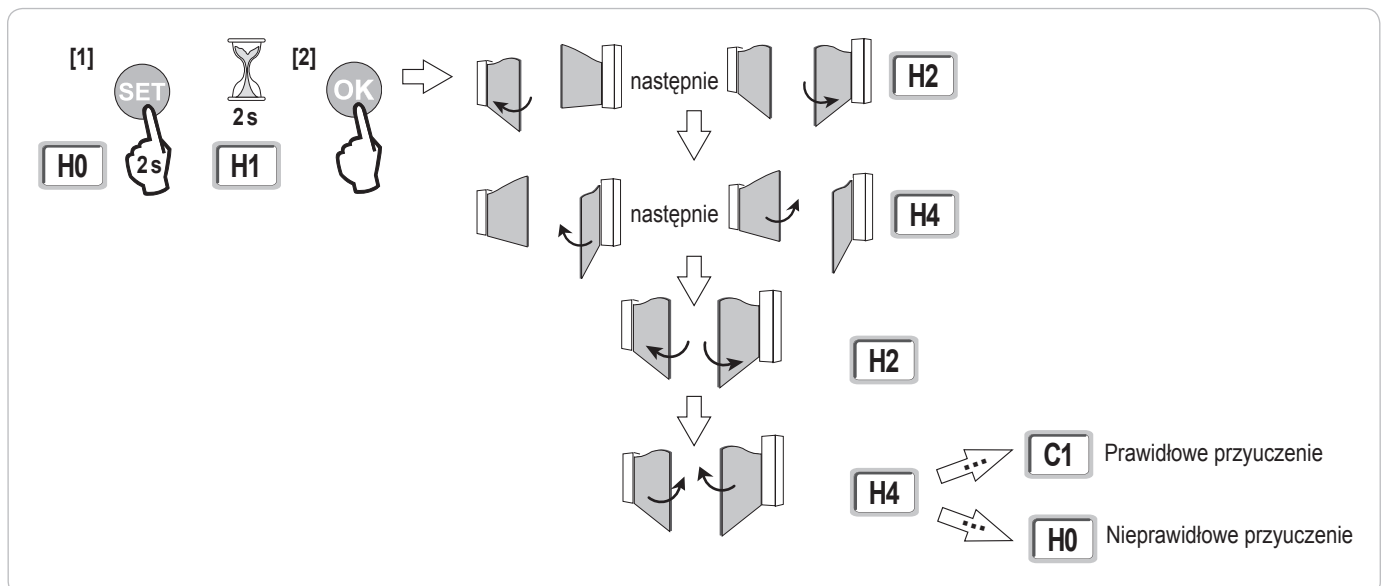
Przyuczenie

Przyuczenie pozwala wyregulować tory przesuwania, momenty obrotowe napędu i przesunięcie skrzydeł bramy przy zamykaniu.

Uruchomienie trybu przyuczenia (Rys. 6)

i Ustawić skrzydła bramy w położeniu pośrednim.

- Wcisnąć przycisk "SET" (2 s).
Zwolnić przycisk, gdy wyświetlacz pokaże "H1".
- Nacisnąć na "OK", aby uruchomić przyuczenie.
Brama wykonuje dwa pełne cykle otwierania i zamykania.
 - Jeżeli przyuczenie zostało wykonane prawidłowo, wyświetlacz pokazuje "C1".
 - Jeżeli cykl przyuczenia nie przebiegł prawidłowo, wyświetlacz pokazuje "H0".



i Istnieje możliwość wznowienia trybu przyzuczenia w dowolnej chwili, nawet po zakończeniu cyklu, gdy wyświetlacz pokazuje "C1".

Przyzuczenie może zostać wstrzymane przez:

- aktywację jednego z wejść urządzeń zabezpieczających (fotokomórki itd.)
- pojawienie się usterki technicznej (zabezpieczenie termiczne itd.)
- wciśnięcie przycisku sterującego (interfejs skrzynki, zaprogramowany pilot zdalnego sterowania, przewodowe elementy sterowania itd.).

W przypadku przerwania cyklu, wyświetlacz pokazuje "H0", skrzynka powraca do trybu "Oczekiwanie na regulację".

W trybie "Oczekiwanie na regulację", nadajniki radiowe działają, a ruch bramy odbywa się z bardzo ograniczoną prędkością. Tego trybu należy używać wyłącznie podczas montażu. Wykonanie udanego przyzuczenia jest konieczne przed rozpoczęciem normalnego użytkowania bramy.

Jeżeli brama zatrzyma się w trakcie przyzuczenia, wciśnięcie przycisku "SET" umożliwi wyjście z trybu przyzuczenia.

Zgodność z normami

W standardowych instalacjach przyzuczenie umożliwia zachowanie zgodności z normą EN 12453 - załącznik A bez dodatkowej regulacji.

W przypadku bram z ciężkimi skrzydłami lub specjalnych wymiarów instalacji, po wykonaniu udanego przyzuczenia, konieczny jest pomiar siły uderzenia.

Jeśli czas dynamiczny Td jest zbyt długi, zmniejszyć moment obrotowy napędu (parametry P25 do P32).

Jeśli siła dynamiczna Fd jest zbyt duża, zmniejszyć prędkość (parametry P19 i P20).

W poniższej tabeli podano wartości graniczne, z którymi instalacja będzie zgodna, gdy przyzuczenie zostanie wykonane z powodzeniem* :

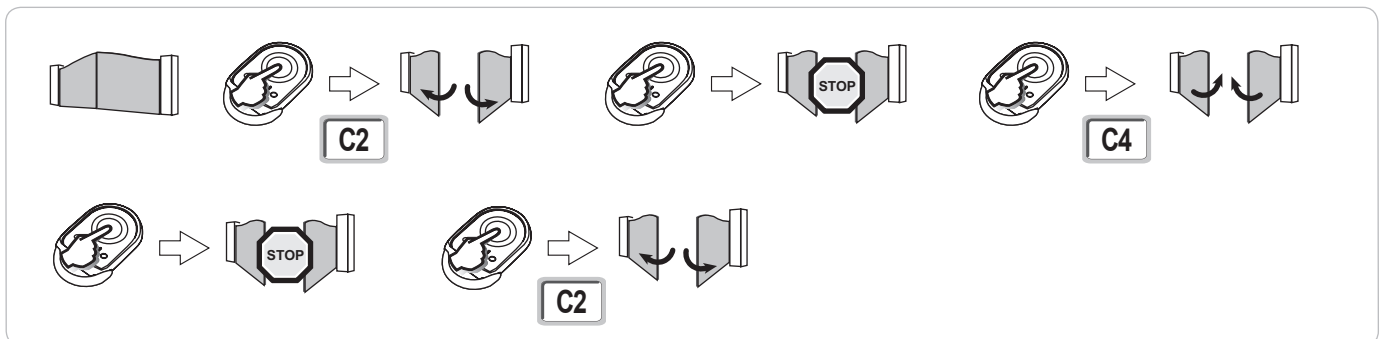
Napęd	Długość skrzydła bramy	Ciężar skrzydła bramy	Zgodność z normą EN 12453 załącznik A
Axovia MultiPro	1 m do 2,5 m	< 150 kg	Zgodny*
		150 kg do 300 kg	Należy sprawdzić
Axovia 220B	1 m do 2 m	< 200 kg	Zgodny*
Axovia 180B	1 m do 1,8 m	< 200 kg	Należy sprawdzić
Ixengo	1 m do 2 m	< 150 kg	Zgodny*
	2 m do 4 m	150 kg do 400 kg	Należy sprawdzić

* w przypadku standardowych wymiarów instalacji, w razie wątpliwości, Somfy zaleca zmierzenie siły uderzenia po wykonaniu udanego przyzuczenia.

PRÓBA DZIAŁANIA

Użytkowanie pilotów zdalnego sterowania Keygo RTS

Domyślny tryb sekwencyjny (P01=0)



Działanie funkcji wykrywania przeszkód

Wykrycie przeszkody przy otwieraniu = zatrzymanie + cofnięcie.

Wykrycie przeszkody przy zamykaniu = zatrzymanie + ponowne całkowite otwarcie.

Działanie fotokomórek

Z fotokomórkami podłączonymi do suchego styku./Fotokomórka (końcówki 23-24) i parametr Wejście zabezpieczenia fotokomórek P07=1.

Zasłonięcie fotokomórek przy bramie zamkniętej / otwartej = żaden ruch bramy nie jest możliwy do momentu włączenia trybu ręcznego (po upływie 3 minut).

Zasłonięcie fotokomórek przy otwieraniu = stan fotokomórek nie jest uwzględniany, brama nadal się przesuwa.

Zasłonięcie fotokomórek przy zamykaniu = brama zatrzymuje się i ponownie całkowicie się otwiera.

Działanie zabezpieczenia przed włamaniem, zabezpieczenia przed wiatrem

(w skrzynkach sterowniczych Control Box 3S Axovia RTS)

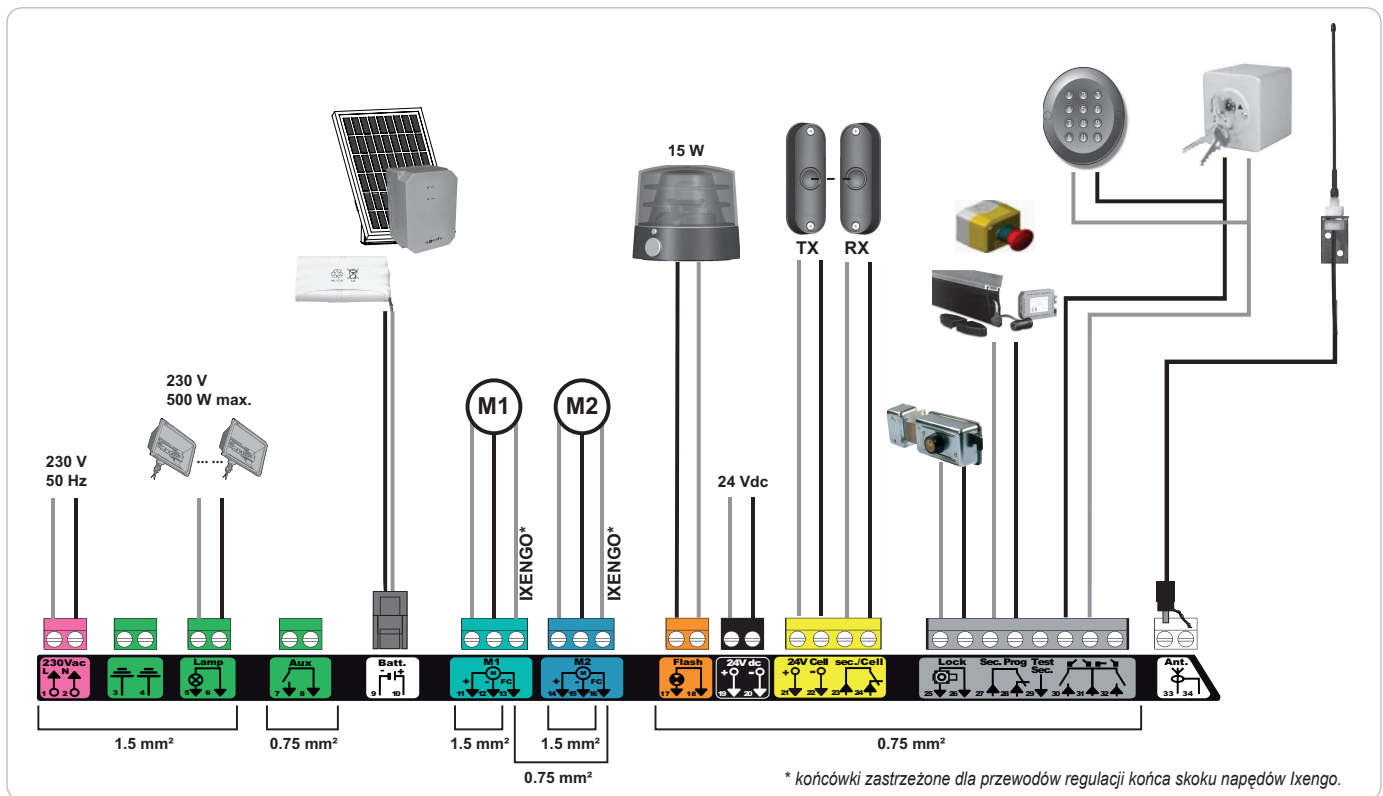
Utrzymanie bramy w położeniu zamkniętym lub otwartym przy pomocy ponownego impulsu prądowego, w przypadku próby włamania lub silnego wiatru.

Specjalne tryby działania

Patrz instrukcja obsługi.

PODŁĄCZENIE DODATKOWEGO OSPRZĘTU

Ogólny schemat okablowania



Końcówki	Oznaczenie zaciskowej listwy	Podłączenie	Uwagi
1 2	L N	Zasilanie 230 V	
3 4		Uziemienie	
5 6	N L	Wyjście oświetlenia 230 V	Maks. moc 500 W Chronione bezpiecznikiem 5A o opóźnionym działaniu
7 8	Styk Wspólny	Wyjście styku pomocniczego	Suchy styk dla 24V, 2A maks., przy napięciu bezpiecznym (bardzo niskim)
9 10	0 V 9 V - 24 V	Wejście zasilania zasilanie niskonapięciowego 9 V lub 24 V	Przy 9 V, ograniczone działanie Przy 24 V, działanie normalne
11 12 13	+ - Koniec skoku	Napęd 1 Wyłącznie Ixengo	
14 15 16	+ - Koniec skoku	Napęd 2 Wyłącznie Ixengo	
17 18	24 V - 15 W 0 V	Wyjście pomarańczowego światła 24 V - 15 W	
19 20	24 V 0 V	Zasilanie akcesoriów 24 V	1,2 A maks. dla wszystkich akcesoriów na wszystkich wyjściach
21 22 23 24	24 V 0 V Wspólny styk	Zasilanie zabezpieczeń Wejście zabezpieczeń 1 - Fotokomórki	Stale, jeśli nie wybrano autotestu, sterowane, jeśli wybrano autotest Używane do połączenia z fotokomórką odbiorczą RX Kompatybilne z BUS (patrz tabela parametrów)
25 26	+ -	Wyjście zamka 24 V lub zamka 12 V	Programowany (parametr P17)
27 28	Wspólny styk	Wejście zabezpieczenia 2 - programowane	
29	Styk	Wyjście testu zabezpieczeń	
30 31 32	Styk Wspólny Styk	Wejście sterowania CAŁKOWITE / OTWARCIE Wejście sterowania PIESZY / ZAMYKANIE	Możliwe zaprogramowanie cyklu CAŁKOWITE / OTWARCIE Możliwe zaprogramowanie cyklu PIESZY / ZAMYKANIE
33 34	Rdzeń Plecionka	Antena	Nie zmieniać położenia anteny.

Opis elementów dodatkowego osprzętu



Zastosować koniecznie dostarczone uchwyty przewodów w celu zablokowania przewodów dodatkowego osprzętu.

Fotokomórki (Rys. 1)

Możliwe jest wykonanie trzech typów podłączenia:

A: Bez autotestu: zaprogramować parametr "P07" = 1.

B: Z autotestem: zaprogramować parametr "P07" = 3.

Umożliwia wykonanie automatycznego testu działania fotokomórek przy każdym ruchu bramy.

Jeżeli wynik testu działania okaże się negatywny, żaden ruch bramy nie będzie możliwy do momentu włączenia trybu ręcznego (po upływie 3 minut).

C: BUS: zaprogramować parametr "P07" = 4. Należy ponownie wykonać przyłączenie w związku z podłączeniem BUS fotokomórek.



W przypadku usunięcia fotokomórek, konieczne jest zmostkowanie końcówek 23 i 24.

Instalacja fotokomórki jest obowiązkowa w przypadku, gdy:

- używana jest funkcja zdalnego sterowania automatyką (brama nie znajduje się w polu widzenia użytkownika),
- włączona jest funkcja automatycznego zamykania (P01 = 1, 3 lub 4).

Fotokomórka Reflex (Rys. 2)

Bez autotestu: zaprogramować parametr "P07" = 1.

Z autotestem: zaprogramować parametr "P07" = 2.

Umożliwia wykonanie automatycznego testu działania fotokomórki przy każdym ruchu bramy.

Jeżeli wynik testu działania okaże się negatywny, żaden ruch bramy nie będzie możliwy do momentu włączenia trybu ręcznego (po upływie 3 minut).

Pomarańczowe światło (Rys. 3)

Zaprogramować parametr "P12", zależnie od żądanego trybu działania:

- Bez wcześniejszego ostrzeżenia przed przesunięciem bramy: "P12" = 0.
- Z wcześniejszym ostrzeżeniem, 2 s przed przesunięciem: "P12" = 1.

Podłączyć przewód antenowy do końcówek 33 (rdzeń) i 34 (plecionka).

Przewodowy panel z przyciskami kodu (Rys. 4)

Nie działa w przypadku zasilania energią słoneczną.

Antena (Rys. 5)

Listwa czujnikowa (Rys. 6)

Nie działa w przypadku zasilania energią słoneczną.

Z autotestem: zaprogramować parametr "P09" = 2.

Umożliwia wykonanie automatycznego testu działania listwy czujnikowej przy każdym ruchu bramy.

Jeżeli wynik testu działania okaże się negatywny, żaden ruch bramy nie będzie możliwy do momentu włączenia trybu ręcznego (po upływie 3 minut).

Zamek (Rys. 7)

Nie działa w przypadku zasilania z akumulatora zapasowego.

Akumulator (Rys. 8)

Działanie ograniczone: prędkość zmniejszona i stała (bez zwalniania pod koniec skoku), akcesoria 24 V nieaktywne (w tym fotokomórki), niezgodność rygla elektrycznego.

Czas działania: 5 cykli / 24 godz.

Zestaw solarny (Rys. 9)

Wyregulować długość przewodu, który łączy skrzynkę sterowniczą z modulem akumulatora, powinien on być jak najkrótszy, by uniknąć spadków napięcia.

Uwaga: Łączyć ze sobą przewody w takim samym kolorze, aby uniknąć odwrotnej polaryzacji.

Oświetlenie strefowe (Rys. 10)

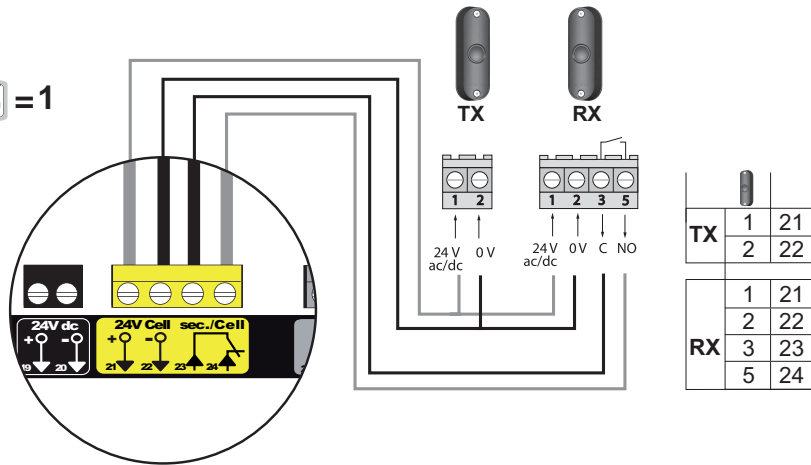
W przypadku oświetlenia klasy I, podłączyć przewód uziemiający do końcówki 3 lub 4.

Uwaga: Na wypadek wyrwania, przewód uziemiający powinien być zawsze dłuższy niż przewód fazowy i neutralny.

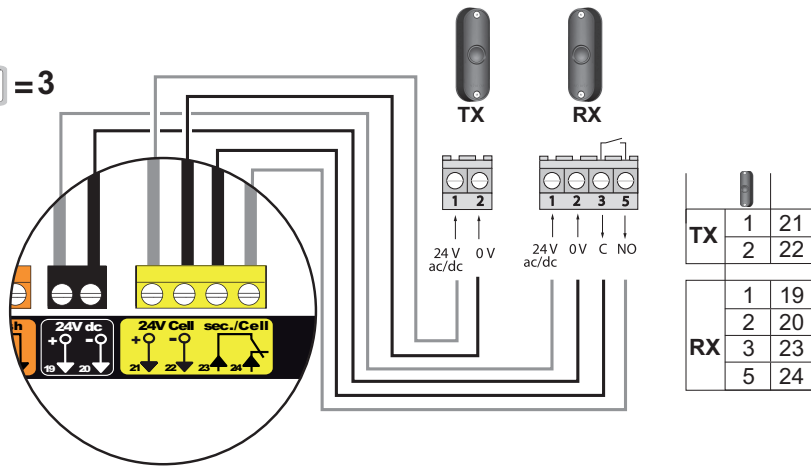
Można podłączyć wiele elementów oświetlenia, przy czym ich całkowita moc nie może przekroczyć 500 W.

1

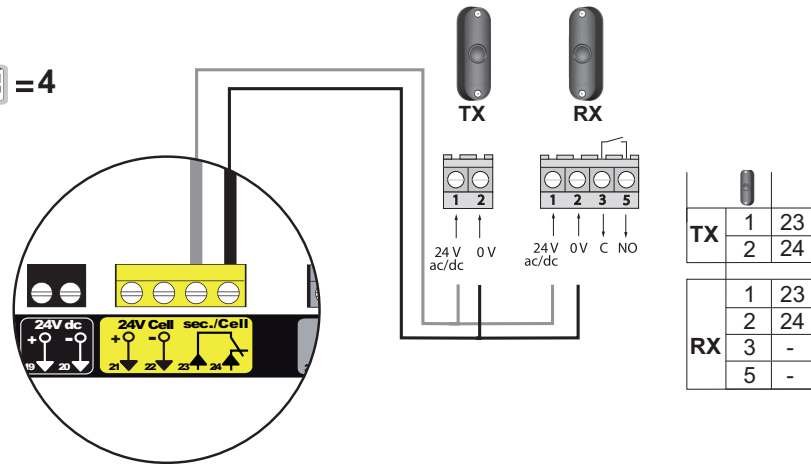
A **PO7** = 1



B **PO7** = 3

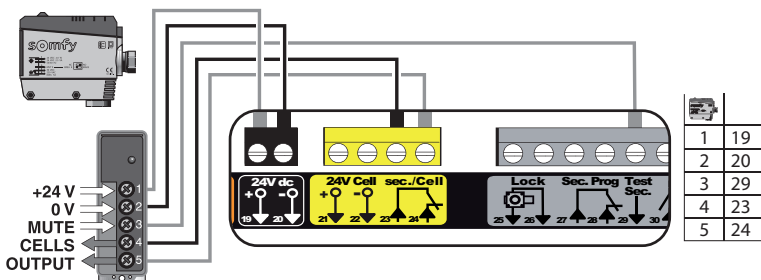


C **PO7** = 4

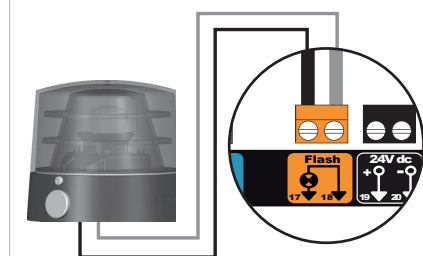


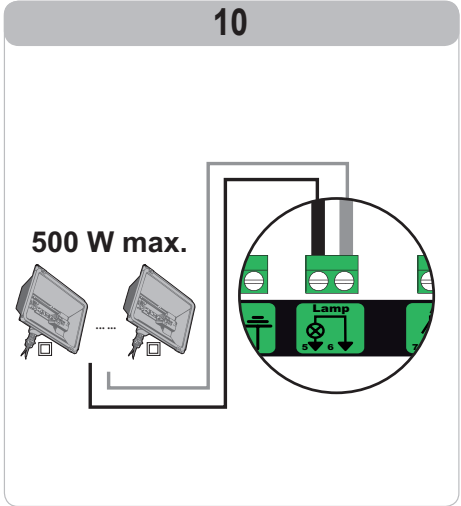
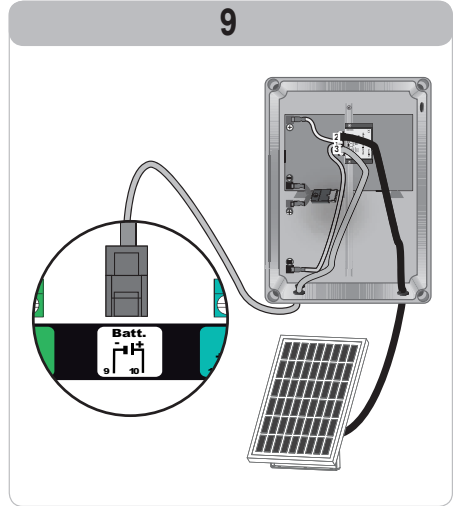
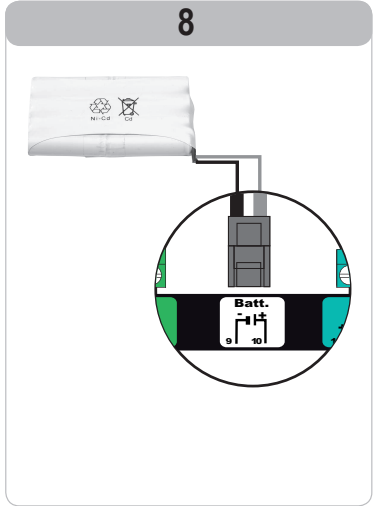
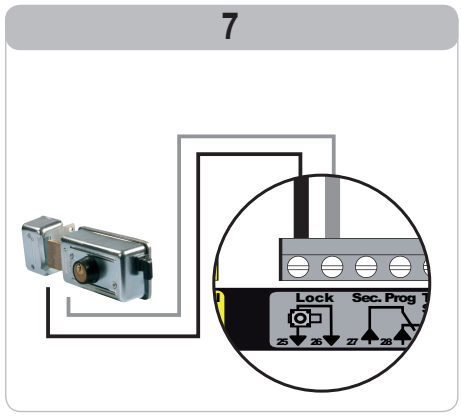
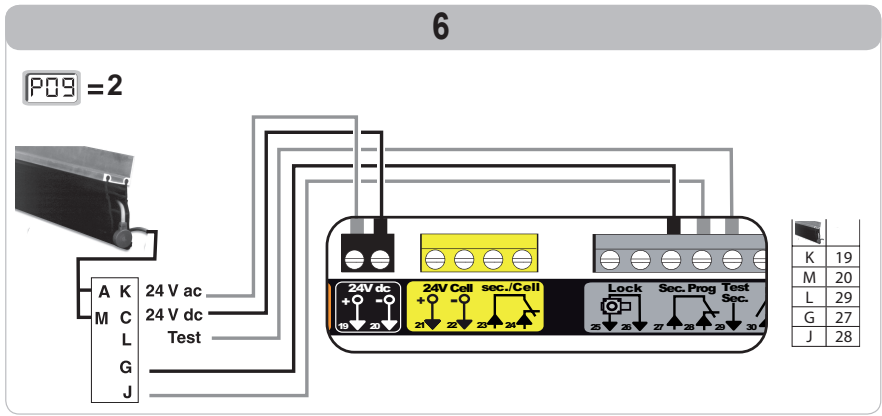
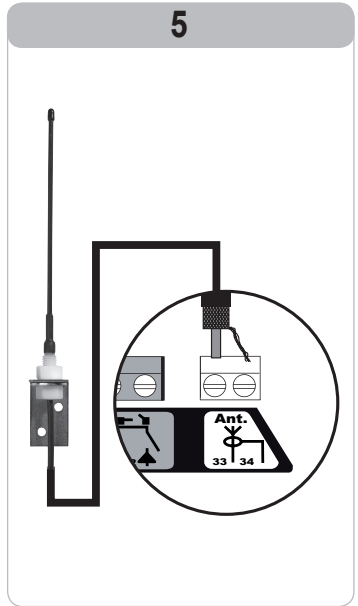
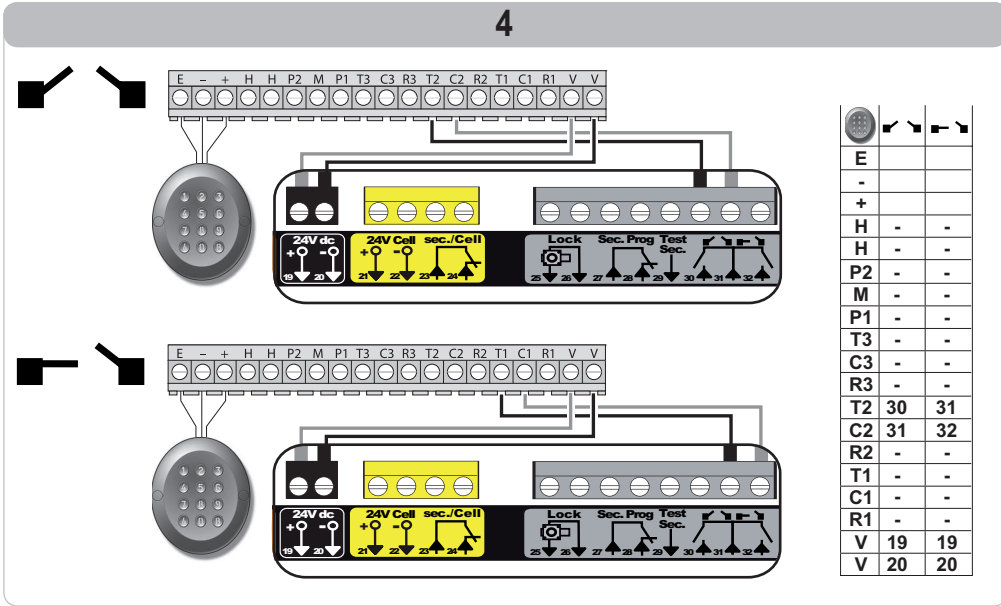
2

PO7 = 2







3





ZAAWANSOWANE USTAWIENIA PARAMETRÓW

Nawigacja w obrębie listy parametrów

Naciśnięcie na	w celu...
	Wchodzenie i wychodzenie z menu ustawiania parametrów
	Nawigacja w obrębie listy parametrów i kodów: . krótkie naciśnięcie = zwykle przewijanie parametr za parametrem . naciśnięcie z przytrzymaniem = szybkie przewijanie parametrów
	Potwierdzenie: . wyboru parametru . wartości parametru
	Zwiększanie/zmniejszanie wartości parametru . krótkie naciśnięcie = zwykle przewijanie parametr za parametrem . naciśnięcie z przytrzymaniem = szybkie przewijanie parametrów

Wyświetlanie wartości parametrów

Jeśli parametr jest wyświetlany w sposób **ciągły**, to wartość wyświetlona jest **wartością wybraną** dla tego parametru.

Jeśli wyświetlany parametr **miga**, to wartość wyświetlona jest **wartością, którą można wybrać** dla tego parametru.

Oznaczenia poszczególnych parametrów

Kod	Nazwa	Wartości (druk pogrubiony = domyślnie)	Wykonana regulacja	Objaśnienia
P01	Tryb działania z cyklem całkowitym	0: sekwencyjny		Każde wciśnięcie przycisku pilota powoduje ruch napędu (położenie początkowe: brama zamknięta) zgodnie z poniższym cyklem: otwarcie, zatrzymanie, zamknięcie, zatrzymanie, otwarcie itd.
		1: sekwencyjny + opóźnienie zamykania		Działanie w trybie automatycznego zamykania jest dozwolone tylko w przypadku, gdy są zamontowane fotokomórki i P07 = od 1 do 4. W trybie sekwencyjnym z opóźnieniem automatycznego zamykania: - zamknięcie bramy następuje automatycznie po upływie czasu opóźnienia zaprogramowanego w parametrze "P02", - naciśnięcie przycisku pilota powoduje przerwanie trwającego cyklu przesuwania i czasu opóźnienia zamykania (brama pozostaje otwarta).
		2: półautomatyczny		W trybie półautomatycznym: - wciśnięcie przycisku pilota podczas otwierania nie jest uwzględniane, - wciśnięcie przycisku pilota podczas zamykania powoduje ponowne otwarcie.
		3: automatyczny		W trybie zamykania automatycznego: - zamknięcie bramy następuje automatycznie po upływie czasu opóźnienia zaprogramowanego w parametrze "P02", - wciśnięcie przycisku pilota podczas otwierania nie jest uwzględniane, - wciśnięcie przycisku pilota podczas zamykania powoduje ponowne otwarcie, - wciśnięcie przycisku pilota podczas trwania opóźnienia zamykania powoduje wznowienie opóźnienia czasowego (brama zamknie się po upływie wznowionego opóźnienia czasowego). Jeżeli w strefie wykrywania fotokomórek znajduje się przeszkoda, brama nie zostanie zamknięta. Jej zamknięcie będzie możliwe dopiero po usunięciu przeszkody.
		4: automatyczny + blokada fotokomórki		Działanie w trybie automatycznego zamykania jest dozwolone tylko w przypadku, gdy są zamontowane fotokomórki i P07 = od 1 do 4. Po otwarciu bramy, przejście/przejazd przed fotokomórkami (zabezpieczenie zamykania) powoduje zamknięcie po krótkim opóźnieniu czasowym (ciągle 2 s). Jeżeli przejście/przejazd przed fotokomórkami nie miało miejsca, zamknięcie bramy następuje automatycznie po upływie opóźnienia czasowego zaprogramowanego w parametrze "P02". Jeżeli w strefie wykrywania fotokomórek znajduje się przeszkoda, brama nie zostanie zamknięta. Jej zamknięcie będzie możliwe dopiero po usunięciu przeszkody.
5: ręczny (przewodowy)		W trybie ręcznym (przewodowym): - sterowanie bramą odbywa się poprzez naciśnięcie z przytrzymaniem wyłącznika na element przewodowego systemu sterowania, - nadajniki radiowe są nieaktywne.		
P02	Czas opóźn. aut. zamykania w trybie całkowitego otwarcia	0 do 30 (wartość opóźnienia = wartość x 10 s) 2: 20 s		Jeżeli zostanie wybrana wartość 0, brama jest zamykana w sposób natychmiastowy.
P03	Tryb działania w cyklu umożliwiającym przejście pieszego	0: identycznie jak w trybie działania cyklu całkowitego otwarcia		Tryb działania w cyklu umożliwiającym przejście pieszego jest identyczny jak wybrany tryb działania cyklu całkowitego otwarcia. Jeżeli P01=1, zamknięcie bramy nie nastąpi automatycznie po zakończeniu sterowania jej otwarciem umożliwiającym przejście pieszego. Działanie w trybie automatycznego zamykania jest dozwolone tylko w przypadku, gdy są zamontowane fotokomórki. Czyli P07=1 do 4. Niezależnie od wartości P01, zamknięcie bramy nie nastąpi automatycznie po zakończeniu sterowania jej otwarciem umożliwiającym przejście pieszego. Opóźnienie automatycznego zamykania można zaprogramować w parametrze "P04" (krótki czas opóźnienia) lub w parametrze "P05" (długi czas opóźnienia).
		1: bez automatycznego zamykania		
		2: z zamykaniem automatycznym		
P04	Krótkie opóźnienie czasowe automatycznego zamykania w cyklu umożliwiającym przejście pieszego	0 do 30 (wartość opóźnienia = wartość x 10 s) 2: 20 s		Jeżeli zostanie wybrana wartość 0, brama jest zamykana w sposób natychmiastowy.

Kod	Nazwa	Wartości (druk pogrubiony = domyślne)	Wykonana regulacja	Objaśnienia
P05	Dłuższe opóźnienie czasowe automatycznego zamykania w cyklu umożliwiającym przejście pieszego	0 do 50 (wartość opóźnienia = wartość x 5 min) 0: 0 s		Należy wybrać wartość 0, jeżeli krótkie opóźnienie automatycznego zamykania w cyklu umożliwiającym przejście pieszego ma większe znaczenie.
P07	Wejście zabezpieczenia przez fotokomórki	0: nieaktywne 1: aktywne 2: aktywne z autotestem poprzez wyjście testowe 3: aktywne z autotestem poprzez przełączenie zasilania 4: fotokomórki bus		0: wejście urządzenia zabezpieczającego nie jest uwzględniane. 1: urządzenie zabezpieczające nie ma funkcji autotestu, należy koniecznie sprawdzić co 6 miesięcy prawidłowe działanie urządzenia. 2: autotest urządzenia odbywa się przy każdym cyklu działania poprzez wyjście testowe, zastosowanie fotokomórki refleksyjnej z autotestem. 3: autotest urządzenia odbywa się przy każdym cyklu działania poprzez przełączenie zasilania wyjścia zasilającego fotokomórek (końcówki 21 i 22). 4: zastosowanie komórek bus.
P09	Wejście urządzeń zabezp. z możliwością programowania	0: nieaktywne 1: aktywne 2: aktywne z autotestem poprzez wyjście testowe 3: aktywne z autotestem poprzez przełączenie zasilania		0: wejście urządzenia zabezpieczającego nie jest uwzględniane. 1: urządzenie zabezpieczające bez autotestu. 2: autotest urządzenia odbywa się przy każdym cyklu działania poprzez wyjście testowe 3: autotest urządzenia odbywa się przy każdym cyklu działania poprzez przełączenie zasilania wyjścia zasilającego fotokomórek (końcówki 21 i 22).
P10	Wejście urządzeń zabezp. z możliwością programowania - funkcja	0: aktywne zamykanie 1: aktywne otwieranie 2: aktywne zamykanie + ADMAP 3: całkowity zakaz ruchu		0: wejście urządzeń zabezp. z możliwością programowania jest aktywne tylko przy zamykaniu. 1: wejście urządzeń zabezp. z możliwością programowania jest aktywne tylko przy otwieraniu. 2: wejście urządzeń zabezp. z możliwością programowania jest aktywne tylko przy zamykaniu i jeśli zostanie włączone, otwarcie bramy jest niemożliwe. 3: zastosowanie zatrzymania awaryjnego; jeśli wejście urządzeń zabezpieczających z możliwością programowania jest aktywne, to przesuwanie bramy nie jest w ogóle możliwe.
P11	Wejście urządzeń zabezp. z możliwością programowania - działanie	0: zatrzymanie 1: zatrzymanie + cofnięcie 2: zatrzymanie + całkowita zmiana kierunku ruchu		1: zastosowanie zatrzymania awaryjnego, obowiązkowe jeśli P10=3 niedozwolone, jeśli listwa czujnikowa jest podłączona do wejścia urządzeń zabezpieczających z możliwością programowania 2: zalecane przy stosowaniu listwy czujnikowej 3: zalecane przy stosowaniu fotokomórki
P12	Wcześniejsze ostrzeżenie przez pomarańczowe światło	0: bez wcześniejszego ostrzeżenia 1: z wcześniejszym ostrzeż., 2 s przed przesunięciem		Jeżeli brama wychodzi na drogę publiczną, należy koniecznie wybrać opcję z wcześniejszym ostrzeżeniem: P12=1.
P13	Wyjście oświetlenia strefy bramy	0 : nieaktywne 1 : działanie sterowane 2 : działanie automatyczne + sterowane		0: wyjście oświetlenia strefowego nie jest uwzględniane. 1: sterowanie oświetleniem strefowym odbywa się za pomocą pilota zdalnego sterowania. 2: sterowanie oświetleniem strefowym odbywa się za pomocą pilota zdalnego sterowania, gdy brama znajduje się w położeniu spoczynkowym + oświetlenie strefowe włącza się automatycznie, gdy brama się przesuwa i pozostaje włączone podczas opóźnienia zaprogramowanego w parametrze "P14". P13=2 jest obowiązkowe przy działaniu w trybie automatycznym.
P14	Opóźnienie wyłączenia oświetlenia strefowego	od 0 do 60 (wartość opóźnienia = wartość x 10 s) 6: 60 s		Jeżeli zostanie wybrana wartość 0, oświetlenie strefowe gaśnie natychmiast po zakończeniu przesuwania się bramy
P15	Wyjście pomocnicze	0: nieaktywne 1: automatyczne: kontrolka otwartej bramy 2: automatyczne bistabilne z opóźnieniem 3: automatyczne: impulsowe 4: sterowane: bistabilne (ON-OFF) 5: sterowane: impulsowe 6: sterowane: bistabilne z opóźnieniem		0: wyjście pomocnicze nie jest uwzględniane. 1: kontrolka bramy jest zgaszona, jeśli brama jest zamknięta, miga, jeśli brama jest w ruchu, i świeci się, jeśli brama jest otwarta. 2: wyjście aktywne przy rozpoczęciu ruchu, podczas przesuwania, a następnie wyłączone po upływie czasu opóźnienia zaprogramowanego w parametrze "P16". 3: impuls na styku przy rozpoczęciu przesuwania. 4: każde naciśnięcie na zaprogramowany przycisk pilota zdalnego sterowania na fale radiowe powoduje następujące działanie: ON, OFF, ON, OFF... 5: impuls na styku przez wciśnięcie zaprogramowanego przycisku pilota zdalnego sterowania na fale radiowe. 6: wyjście aktywne przez naciśnięcie na zaprogramowany przycisk pilota zdalnego sterowania na fale radiowe, następnie wyłączone po upływie czasu opóźnienia zaprogramowanego w parametrze "P16".
P16	Czas opóźnienia wyłączenia wyjścia pomocniczego	od 0 do 60 (wartość opóźnienia = wartość x 10 s) 6: 60 s		Opóźnienie wyłączenia wyjścia pomocniczego jest aktywne tylko jeśli wartość wybrana dla parametru P15 to 2 lub 6.
P17	Wyjście zamka	0: aktywne impulsowe 24V 1: aktywne impulsowe 12V		Zamek jest zwalniany, gdy rozpoczyna się otwieranie.
P18	Dopchnięcie	0: nieaktywne 1: aktywne		0: funkcja dopchnięcia jest nieaktywna. 1: zalecane w przypadku stosowania zamka elektrycznego. Ten parametr jest dostępny tylko w skrzynkach sterowniczych Control Box 3S Ixengo RTS.
P19	Prędkość podczas zamykania	1: od prędkości najniższej do 10: prędkości najwyższej: Wartość domyślna:		
P20	Prędkość podczas otwierania	- Control Box 3s Axovia RTS: 5 - Control Box 3s Ixengo RTS: 6		
P21	Odcinek zwalniania przy zamykaniu	0: od najkrótszego odcinka zwalniania do 5: najdłuższego odcinka zwalniania Wartość domyślna: 1		W przypadku zmiany tego parametru, przy końcu montażu konieczne jest wykonanie procedury pomiaru siły lub zamontowanie listwy czujnikowej.
P22	Odcinek zwalniania przy otwieraniu	0: od najkrótszego odcinka zwalniania do 5: najdłuższego odcinka zwalniania Wartość domyślna: 1		

Kod	Nazwa	Wartości (druk pogrubiony = domyślnie)	Wykonana regulacja	Objaśnienia
P23	Przesunięcie M1/M2 przy zamykaniu	1: od minimalnego przesunięcia do 10: maksymalnego przesunięcia Ustawiane po zakończeniu przyłączenia		1: minimalne przesunięcie zapewniające, że skrzydła bramy nie będą na siebie zachodzić. Niedozwolone, jeśli w bramie skrzydłowej jest 1 skrzydło "nachodzące". 10: maksymalne przesunięcie, które odpowiada całkowitemu przesunięciu jednego, a następnie drugiego skrzydła bramy.
P24	Przesunięcie M1/M2 przy otwieraniu	1: od minimalnego przesunięcia do 10: maksymalnego przesunięcia Ustawiane po zakończeniu przyłączenia		
P25	Ograniczenie momentu obrotowego przy zamykaniu M1	1: od minimalnego momentu obr. do 10: maksymalnego momentu obrotowego Ustawiane po zakończeniu przyłączenia		
P26	Ograniczenie momentu obrotowego przy otwieraniu M1	1: od minimalnego momentu obr. do 10: maksymalnego momentu obrotowego Ustawiane po zakończeniu przyłączenia		
P27	Ograniczenie momentu obrotowego zwalniania przy zamykaniu M1	1: od minimalnego momentu obr. do 10: maksymalnego momentu obrotowego Ustawiane po zakończeniu przyłączenia		
P28	Ograniczenie momentu obrotowego zwalniania przy otwieraniu M1	1: od minimalnego momentu obr. do 10: maksymalnego momentu obrotowego Ustawiane po zakończeniu przyłączenia		W przypadku zmiany tego parametru, przy końcu montażu konieczne jest wykonanie procedury pomiaru siły lub zamontowanie listwy czujnikowej.
P29	Ograniczenie momentu obrotowego przy zamykaniu M2	1: od minimalnego momentu obr. do 10: maksymalnego momentu obrotowego Ustawiane po zakończeniu przyłączenia		Jeśli moment obrotowy jest zbyt niski, istnieje ryzyko nieoczekiwanego wykrywania przeszkód. Jeśli moment obrotowy jest zbyt wysoki, istnieje ryzyko, że instalacja będzie niezgodna z normą.
P30	Ograniczenie momentu obrotowego przy otwieraniu M2	1: od minimalnego momentu obr. do 10: maksymalnego momentu obrotowego Ustawiane po zakończeniu przyłączenia		
P31	Ograniczenie momentu obrotowego zwalniania przy zamykaniu M2	1: od minimalnego momentu obr. do 10: maksymalnego momentu obrotowego Ustawiane po zakończeniu przyłączenia		
P32	Ograniczenie momentu obrotowego zwalniania przy otwieraniu M2	1: od minimalnego momentu obr. do 10: maksymalnego momentu obrotowego Ustawiane po zakończeniu przyłączenia		
P37	Wejścia sterowania przewodowego	0: tryb cyklu całkowitego - cyklu umożliwiającego przejście pieszego 1: tryb otwierania - zamykania		0: wejście końcówki 30 = cykl całkowity, wejście końcówki 32 = cykl umożliwiający przejście pieszego 1: wejście końcówki 30 = tylko otwarcie, wejście końcówki 32 = tylko zamknięcie
P39	Opóźnienie utrzymania w położeniu granicznym	0: bez opóźnienia 1: z opóźnieniem		Ten parametr jest dostępny tylko w skrzynkach sterowniczych Control Box 3S Ixengo RTS.
P40	Prędkość osiągania położenia zamknięcia	1: od prędkości najniższej do 4: prędkości najwyższej: Wartość domyślna: 2		
P41	Prędkość osiągania położenia otwarcia	1: od prędkości najniższej do 4: prędkości najwyższej: Wartość domyślna: 2		W przypadku zmiany tego parametru, przy końcu montażu konieczne jest wykonanie procedury pomiaru siły lub zamontowanie listwy czujnikowej.

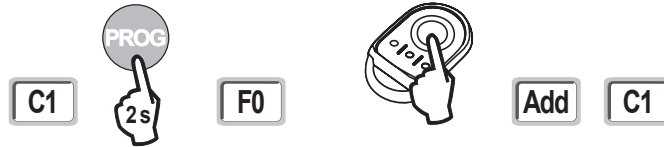
PROGRAMOWANIE PILOTÓW ZDALNEGO STEROWANIA

Programowanie pilotów zdalnego sterowania z 2 lub 4 przyciskami poprzez interfejs programujący

Możliwe jest zaprogramowanie do 40 kanałów sterowania do rozdzielania, zależnie od potrzeb, pomiędzy wymienione poniżej tryby sterowania. Jeżeli pamięć jest pełna, na ekranie wyświetla się "FuL".

Wykonanie procedury dla poprzednio zapamiętanego kanału powoduje jego wykasowanie. Na ekranie wyświetla się "dEL".

Sterowanie CAŁKOWITYM otwarciem



Sterowanie otwarciem umożliwiającym przejście PIESZEGO



Sterowanie OŚWIETLENIEM



Sterowanie WYJŚCIEM POMOCNICZYM (P15 = 4,5 lub 6)



Programowanie pilotów zdalnego sterowania z 3 przyciskami poprzez interfejs programujący

[1]. Wcisnąć przycisk "PROG" (2 s) skrzynki.

Na ekranie wyświetla się "F0".

Uwaga: nowe naciśnięcie na "PROG" umożliwia przejście do trybu programowania kolejnej funkcji.

[2]. Nacisnąć na "PROG" z tyłu pilota zdalnego sterowania z 3 przyciskami w celu zaprogramowania funkcji.

Na ekranie wyświetla się "Add".

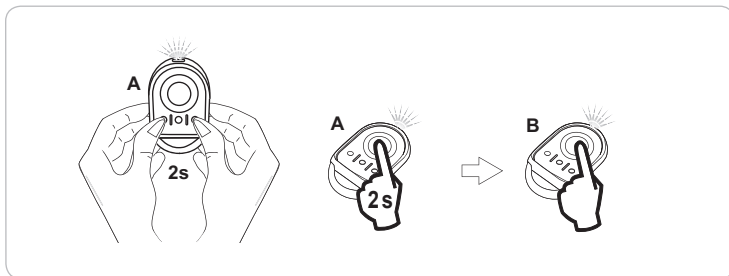


Funkcje przycisków pilota zdalnego sterowania z 3 przyciskami

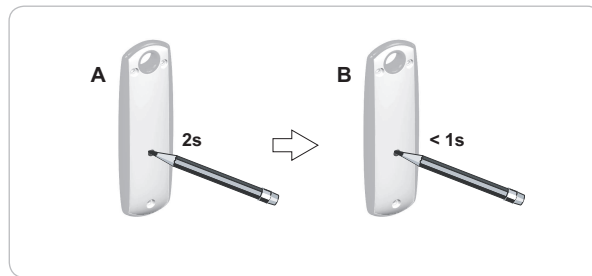
	^	my	v
F0	Całkowite otwarcie	Stop	Całkowite zamknięcie
F1	Całkowite otwarcie	Jeżeli brama jest zamknięta → otwarcie umożliwiające przejście pieszego W przeciwnym razie → stop	Całkowite zamknięcie
F2	Oświetlenie WŁĄCZONE		Oświetlenie WYŁĄCZONE
F3	Wyjście pom. WŁĄCZONE		Wyjście pom. WYŁĄCZONE

Programowanie pilotów zdalnego sterowania w trybie zdalnym

Kopia funkcji przycisku pilota zdalnego sterowania Keygo RTS w pamięci przycisku nowego pilota zdalnego sterowania z 2 lub 4 przyciskami:



Kopia funkcji pilota zdalnego sterowania z 3 przyciskami w pamięci nowego pilota zdalnego sterowania z 3 przyciskami:



A = "oryginalny", już zaprogramowany pilot zdalnego sterowania

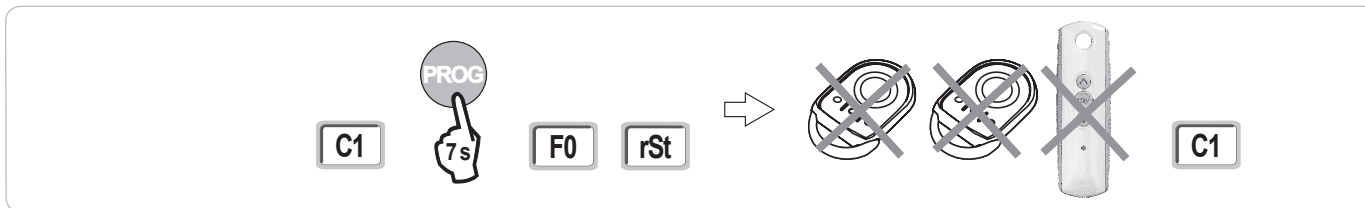
B = "docelowy" pilot zdalnego sterowania, do zaprogramowania

x = wartość odpowiadająca kopiowanej funkcji przycisku

WYKASOWANIE PILOTÓW ZDALNEGO STEROWANIA I WSZYSTKICH USTAWIENÍ

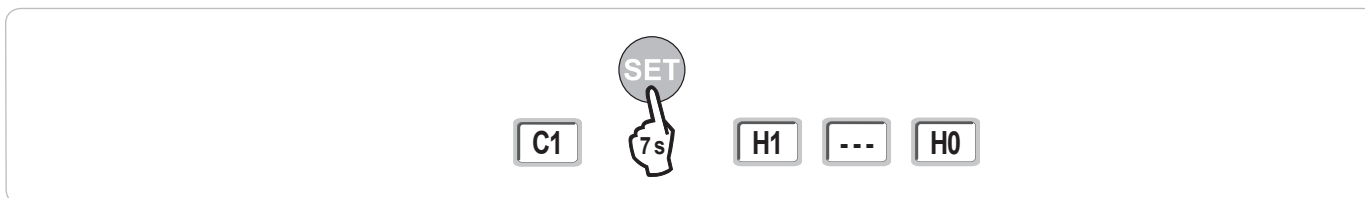
Wykasowanie zaprogramowanych pilotów zdalnego sterowania

Spowoduje to usunięcie z pamięci wszystkich zaprogramowanych pilotów zdalnego sterowania.



Wykasowanie wszystkich ustawień

Spowoduje to wykasowanie przyuczonych wartości i powrót do wartości domyślnych wszystkich parametrów.



ZABLOKOWANIE PRZYCISKÓW PROGRAMOWANIA

Pozwala zablokować możliwość programowania (regulacji położenia granicznych, cyklu przyuczenia, ustawiania parametrów).

Kiedy przyciski programowania są zablokowane, za 1.cyfrą wyświetla się kropka.

Wcisnąć równocześnie przyciski "SET", "+", "-" (Rys. 28).

- wciskanie zacząć od "SET".

- wciśnięcie przycisku "+" i "-" powinno nastąpić w ciągu kolejnych 2 s.

W celu rozpoczęcia programowania od nowa, należy powtórzyć tę samą procedurę.

