

# DEXXO PRO 1000 3S io

NAPĘDY DO BRAM GARAŻOWYCH



Do 15 m<sup>2</sup>

Budownictwo jednorodzinne  
Intensywne użytkowanie

## Typy bram do zainstalowania tych napędów\*



\* Dla niektórych bram montaż napędu może być niemożliwy.  
Prosimy skontaktować się z Działem Obsługi Klienta Somfy

### Niezawodny i solidny napęd do różnych konfiguracji instalacji

#### Bardzo łatwe programowanie

- Napęd gotowy do pracy po mniej niż 90 sekundach.
- Wszystkie parametry są już fabrycznie wstępnie zaprogramowane.
- Ekran LCD pomaga w łatwym i bezpiecznym programowaniu.

#### Szeroki zakres dostosowywania instalacji przez użytkownika

- 15 parametrów możliwych do ustawienia.
- Możliwość dołączenia wielu urządzeń zapewniających bezpieczeństwo i wygodę pracy.
- Możliwość zamontowania w napędzie zasilania awaryjnego w postaci akumulatora.
- Możliwość dołączenia zewnętrznego źródła oświetlenia o mocy do 500 W.

#### Elementy pomocne w konserwacji napędu

- Wyświetlanie w czasie rzeczywistym statusu napędu.
- Wyświetlanie w czasie rzeczywistym błędów i kodów błędów.
- Dostęp do danych: licznik cykli, wykaz zaistniałych błędów itd.

#### Elementy bezpieczeństwa do bramy garażowej

- Zamek przeciwwłamaniowy.

#### Solidność i trwałość

- 5 lat gwarancji.
- Zdolność do intensywnej pracy i wykonania do 90000 cykli.

#### Kompleksowy zakres dostępnych szyn napędowych

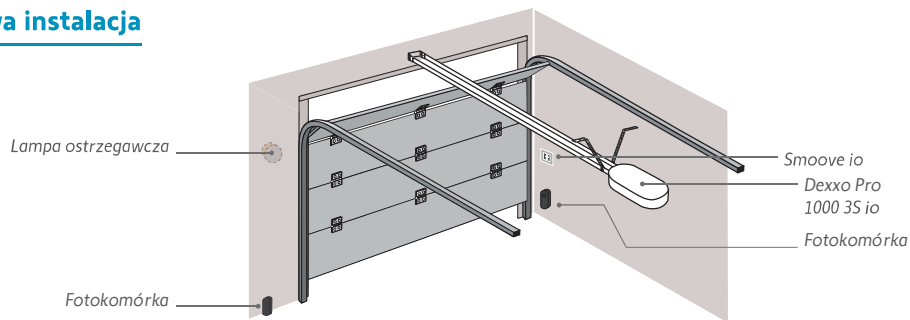
- Łańcuch, pasek, szyny o podwyższonej trwałości.

#### Technologia io-homecontrol®

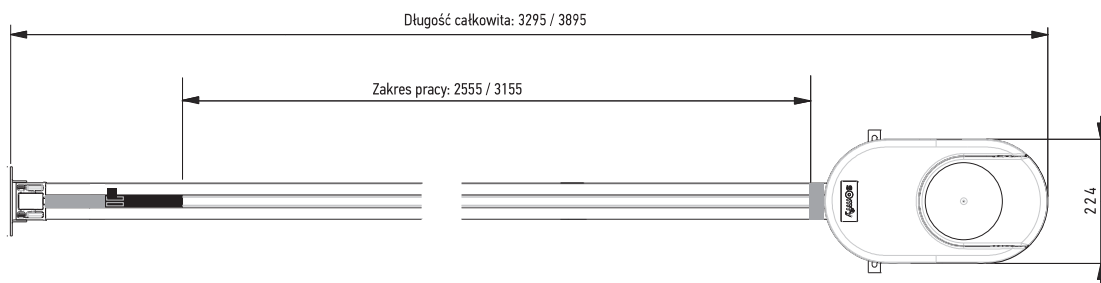
- Kompatybilność ze wszystkimi produktami Somfy działającymi w technologii io.
- Każdy nadajnik dwukierunkowy otrzymuje sygnał zwrotny od sterowanego urządzenia.
- Dołączenie do systemu TaHoma® Premium umożliwia zdalne sterowanie i kontrolę pozycji, w jakiej aktualnie znajduje się brama.



## Typowa instalacja



## Wymiary [mm]



## Specyfikacja techniczna

Zasilanie napędu	230 V - 50 Hz
Zasilanie silnika	24 V DC
Pobór mocy (maks.) - praca	600 W (z oświetleniem zewnętrznym 500 W)
Pobór mocy (maks.) - tryb czuwania	7 W
Siła pociągowa - wartość szczytowa	1000 N
Zintegrowane oświetlenie	40 W (żarówka w zestawie)
Maks. ilość cykli dziennie	20 (szyna standardowa), 50 (szyna wzmocniona)
Maks. prędkość	21 cm/s
Warunki pracy	od -20 °C do +60 °C
Częstotliwość radiowa io	868-870 MHz
Ilość możliwych do zapisania urządzeń zdalnego sterowania	Jednokierunkowy - maks. 9 kanałów Dwukierunkowy - nieograniczona
Waga pakietu	6,8 kg
Przetestowano dla	36 500 cykli (szyna standardowa), 90 000 cykli (szyna wzmocniona)

