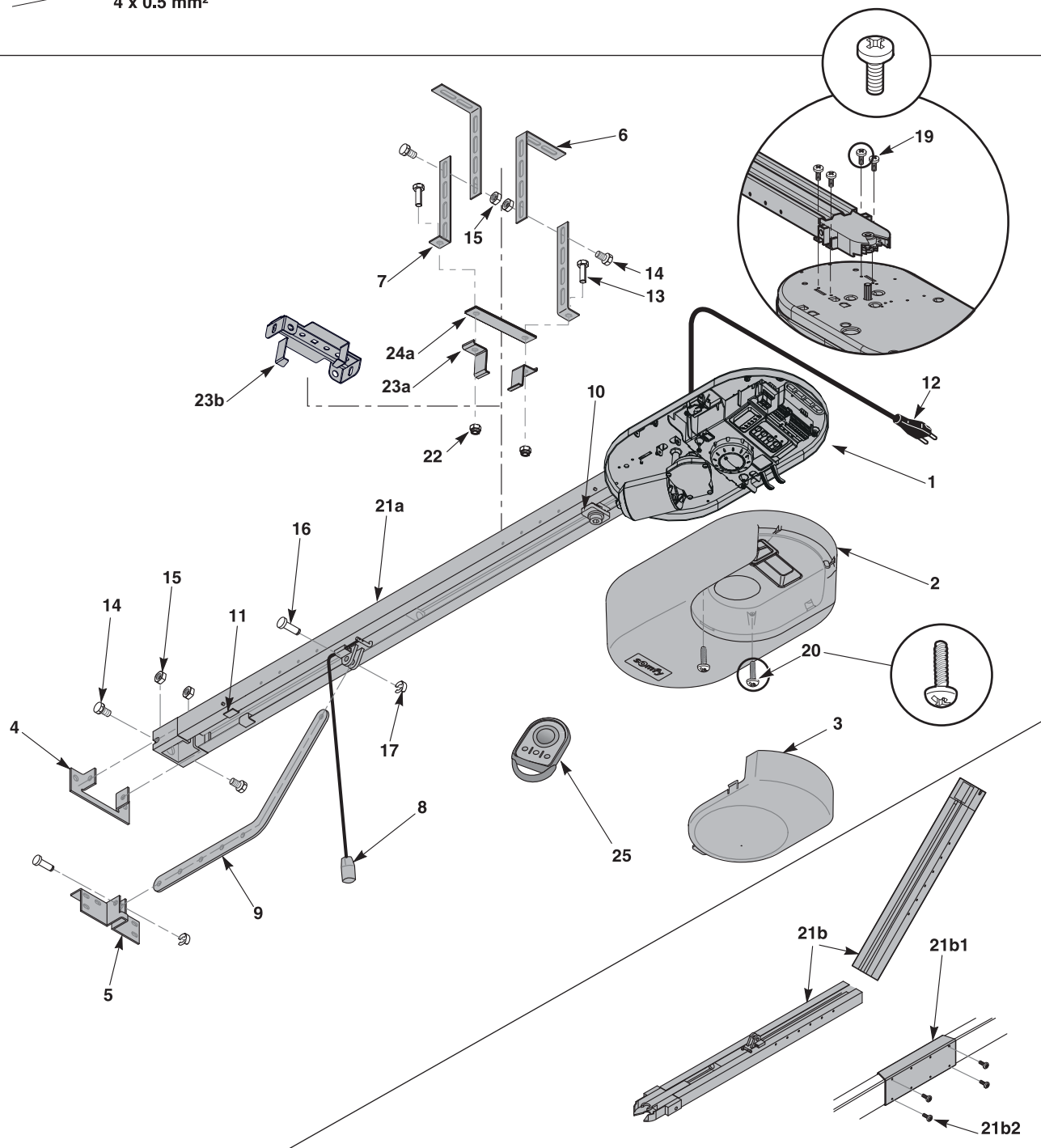
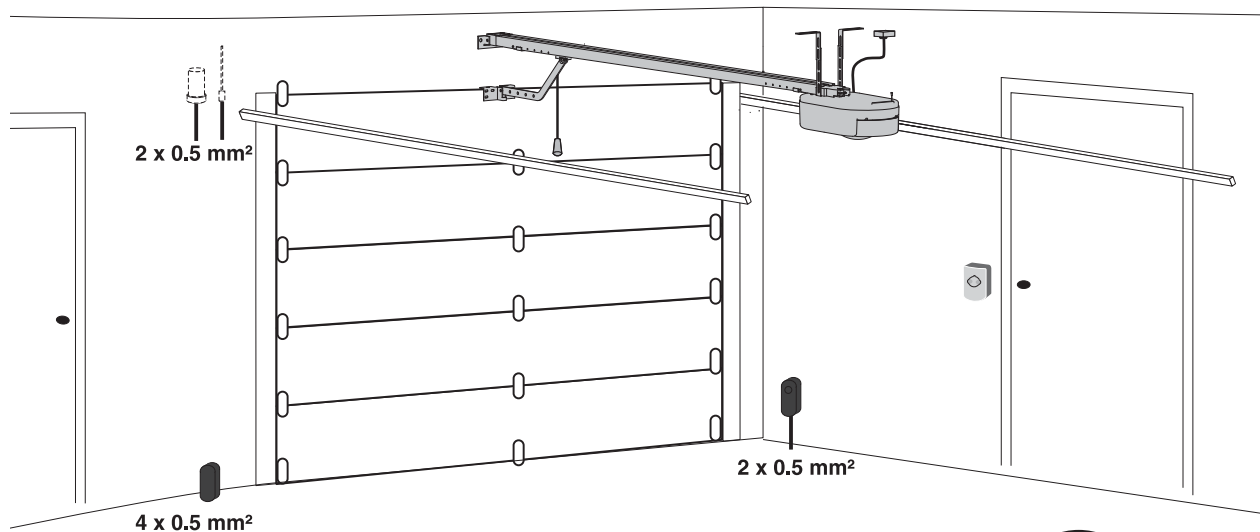


DEXXO SMART io

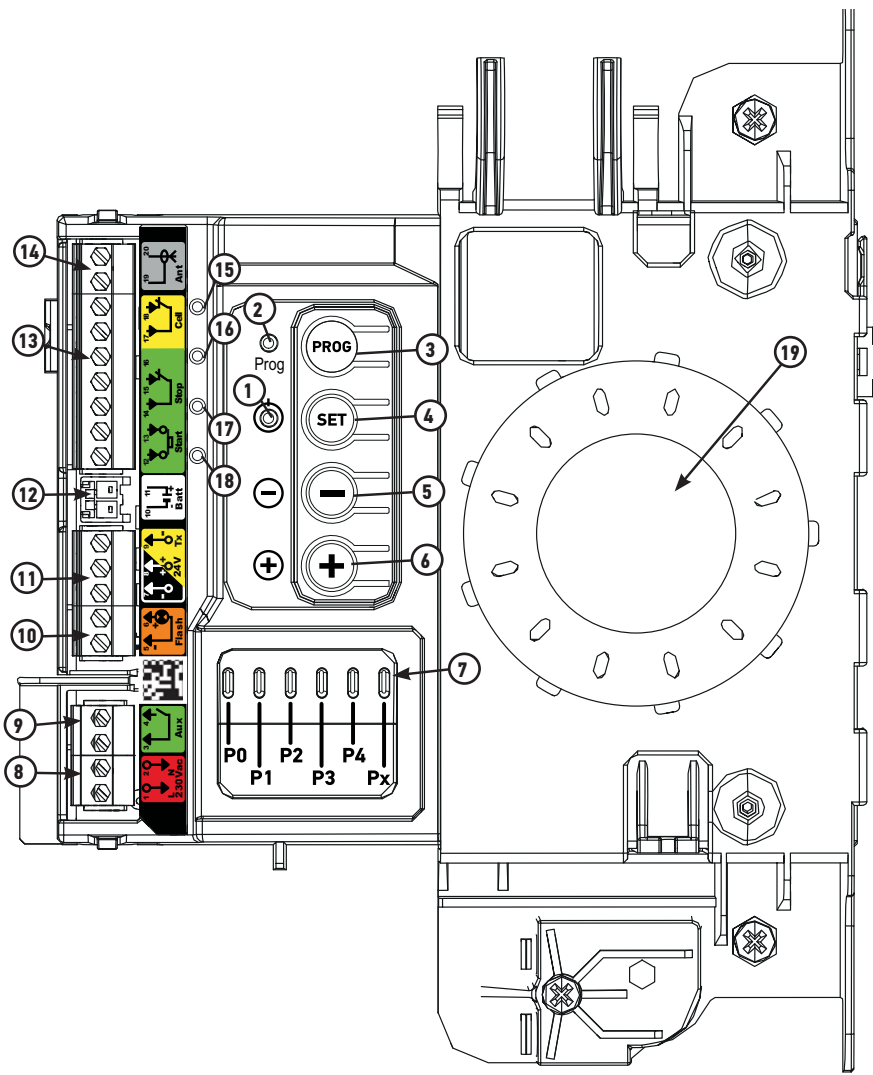
- FR** Manuel d'installation - Illustrations
- EN** Installation instructions - Illustrations
- DE** Installationsanleitung - Abbildungen
- NL** Installatiegids - Illustraties
- PL** Instrukcja montażu - Ilustracje
- HU** Telepítési kézikönyv - Ábrák
- CS** Návod k montáži - obrázky
- RO** Manual de instalare - Ilustrații
- IT** Manuale d'installazione - Illustrazioni

- ES** Manual de instalación - ilustraciones
- EL** Εγχειρίδιο εγκατάστασης - Εικόνες
- TR** Montaj kılavuzu - örneklemeler
- AR** دليل التركيب

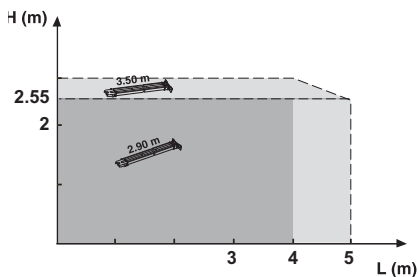
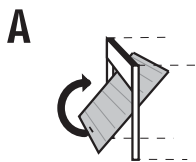
1



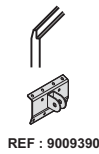
2



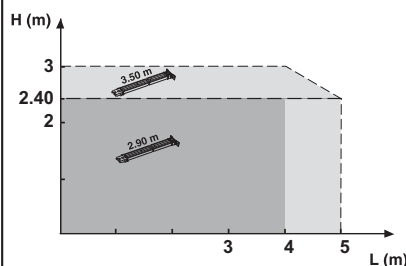
3



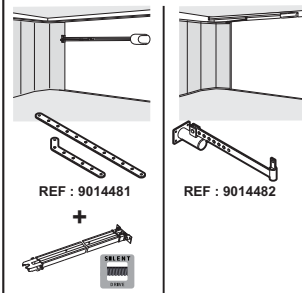
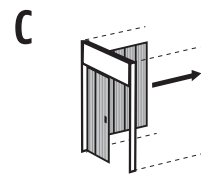
- < 10 kg/m² Smax = 12 m²
- > 10 kg/m² Smax = 10 m²



REF : 9009390

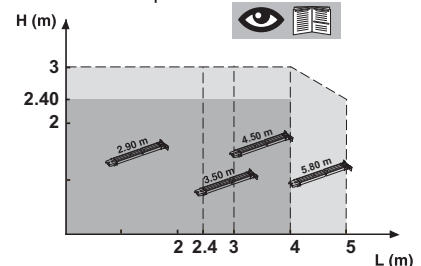


- < 10 kg/m² Smax = 12 m²
- > 10 kg/m² Smax = 10 m²



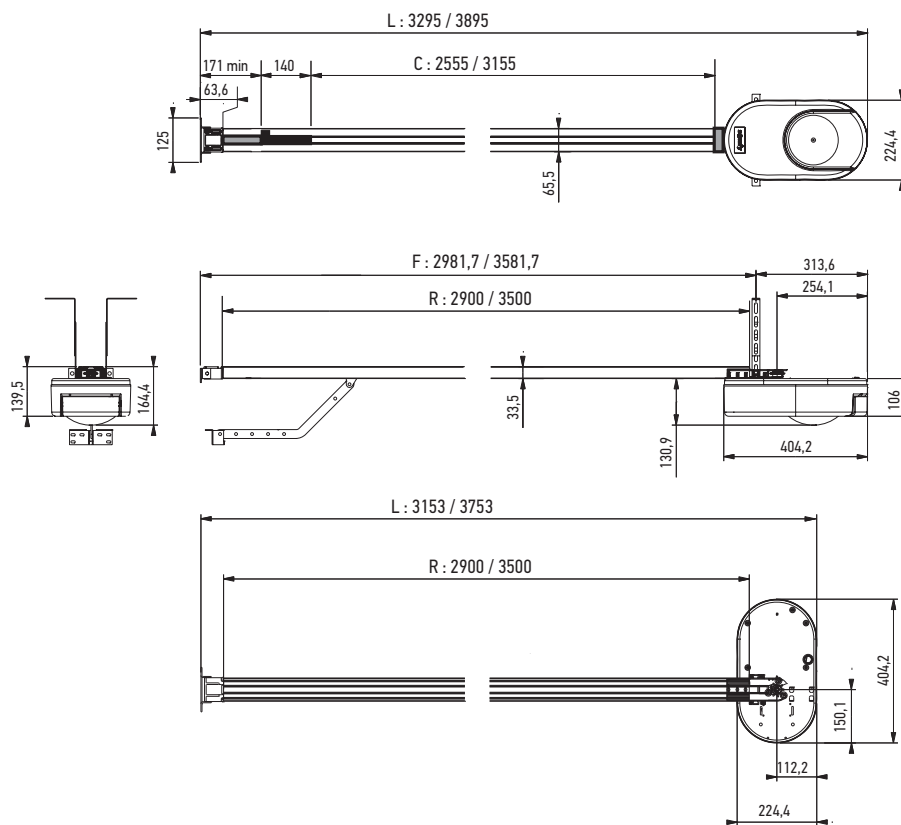
REF : 9014481

REF : 9014482

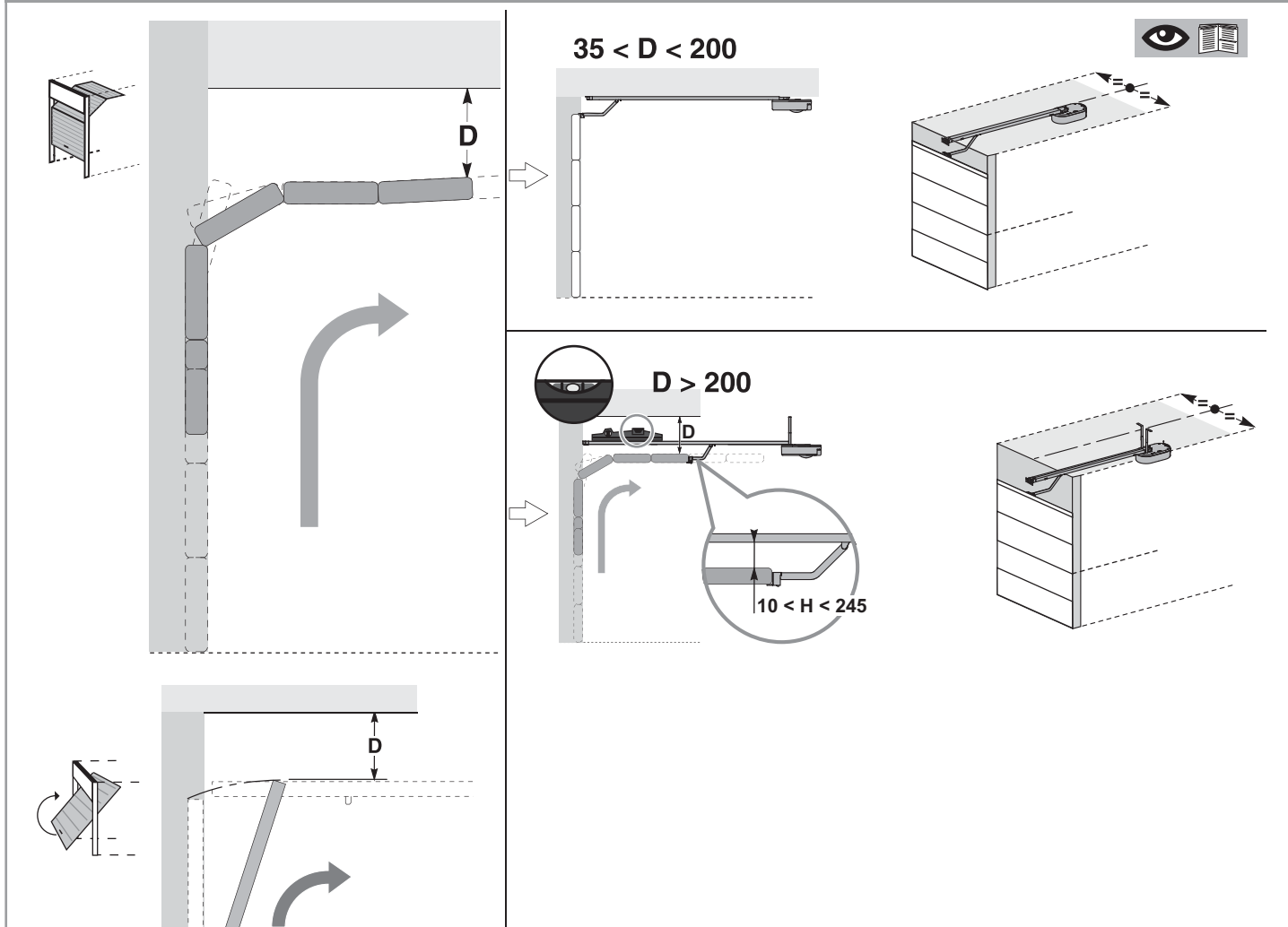


- < 10 kg/m² Smax = 12 m²
- > 10 kg/m² Smax = 10 m²

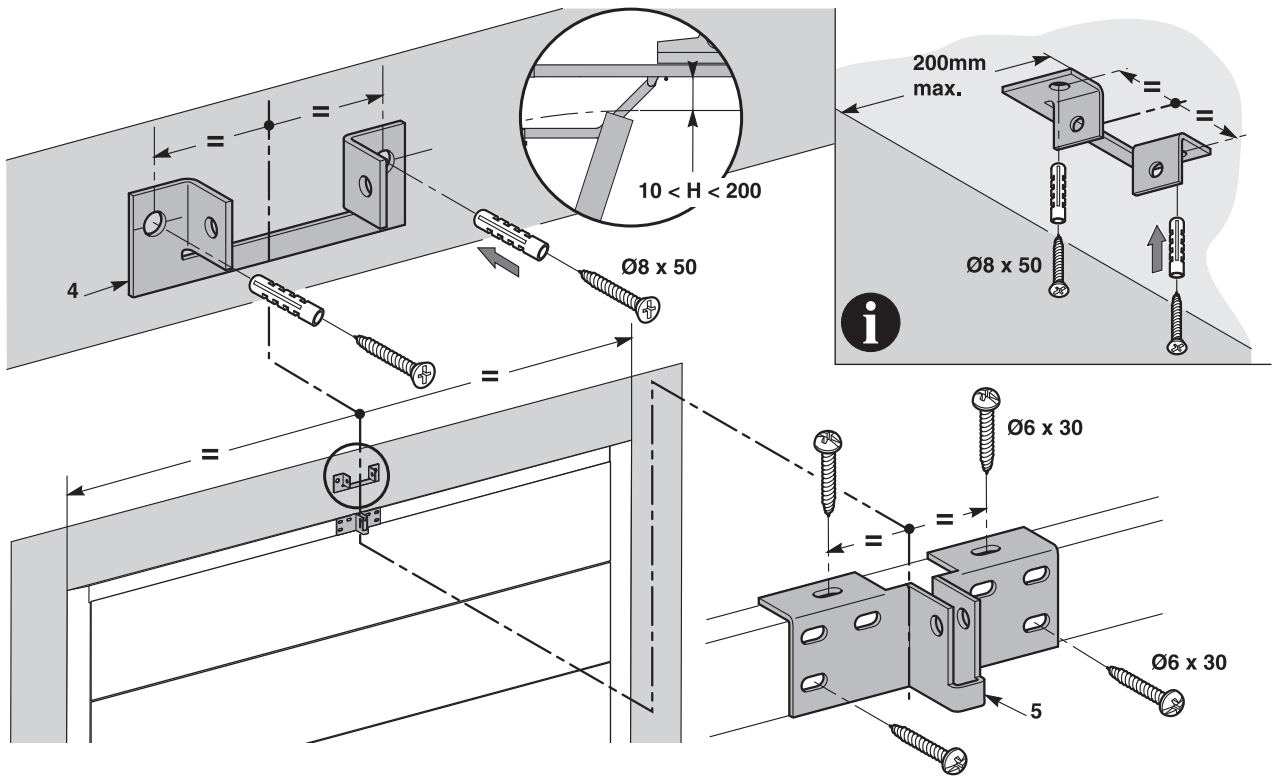
4



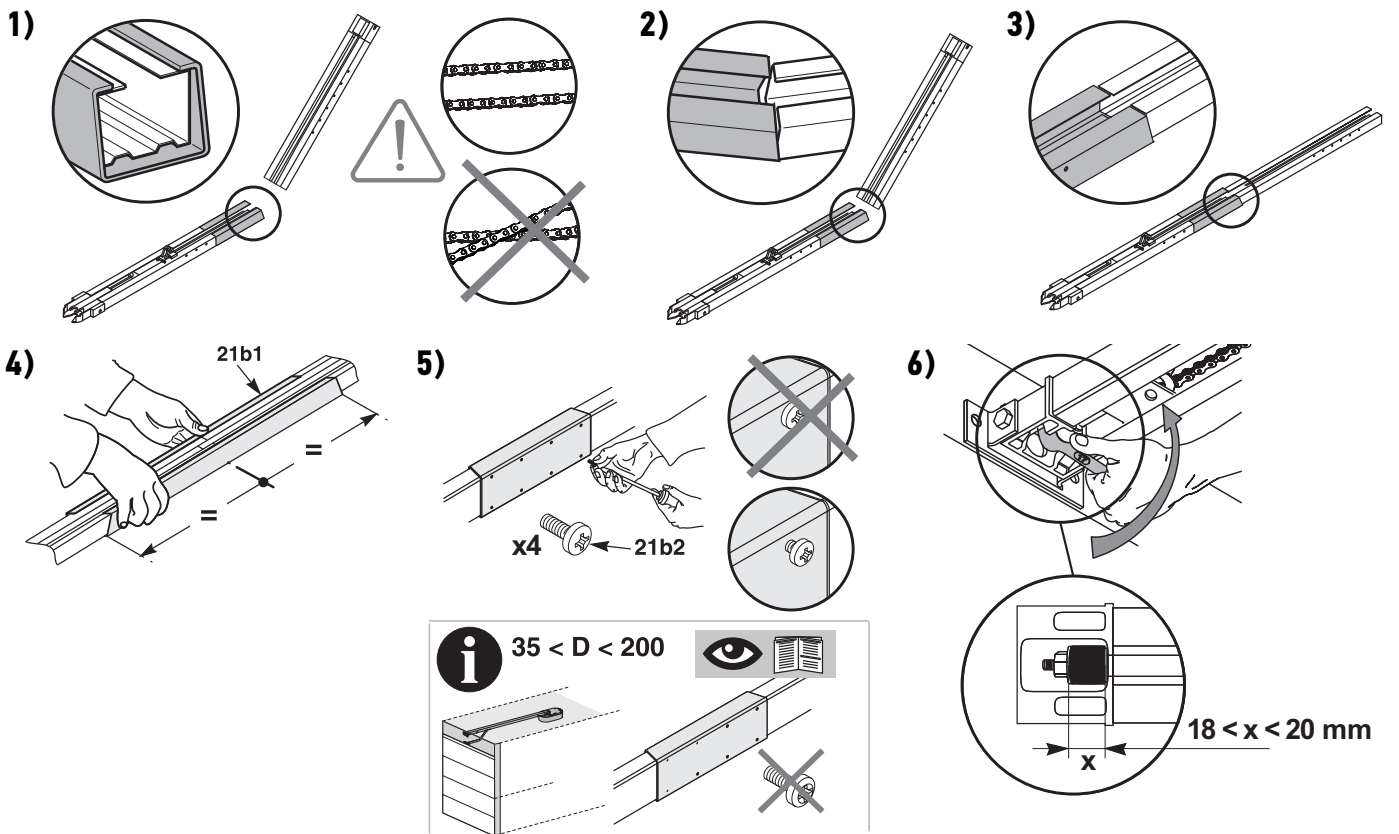
5



6

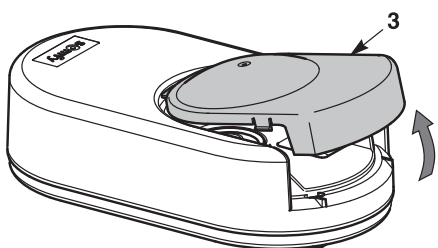


7

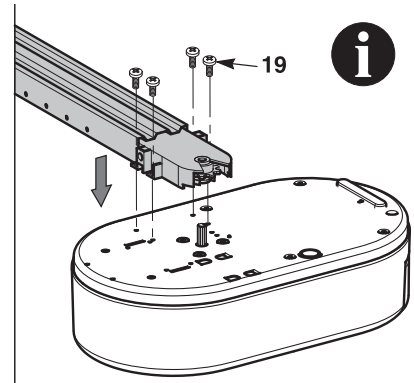
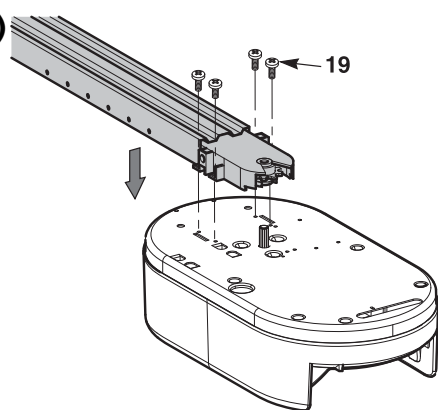


8

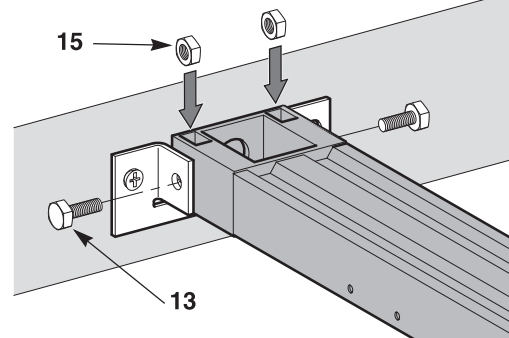
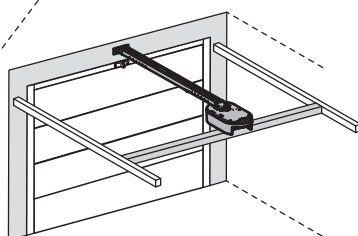
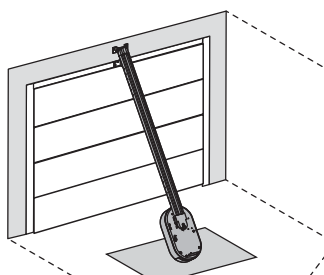
1)



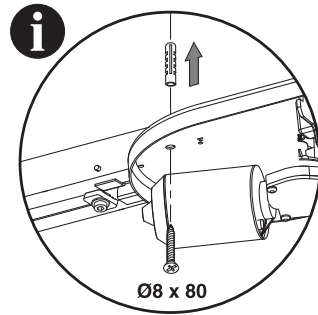
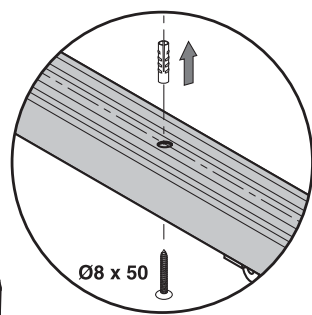
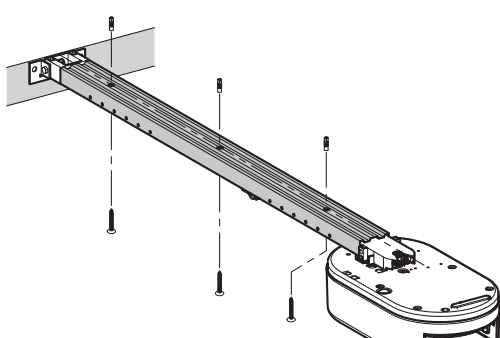
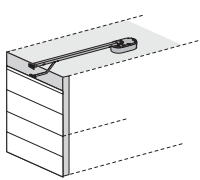
2)

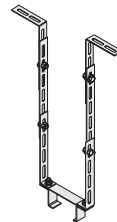
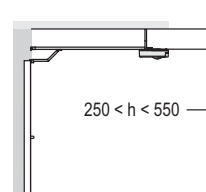
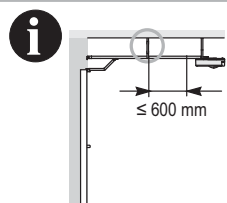
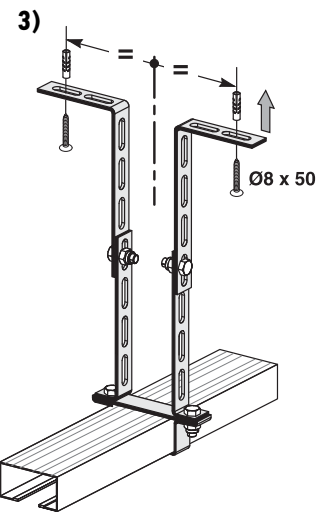
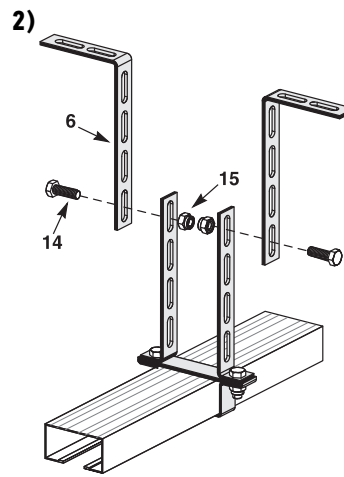
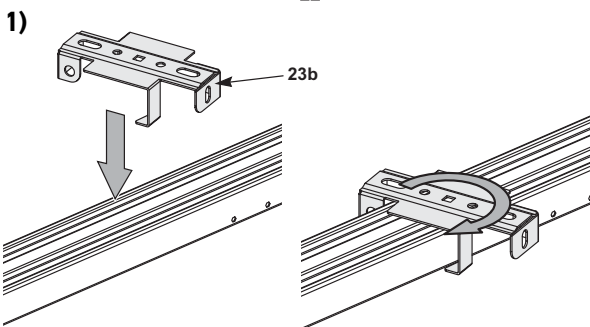
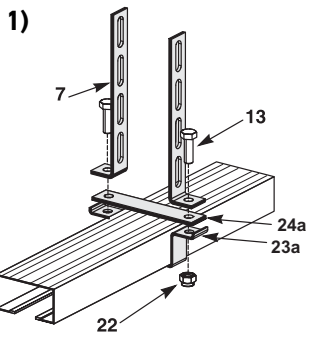
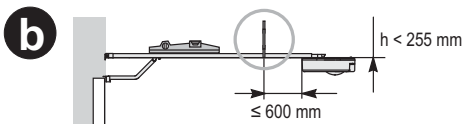
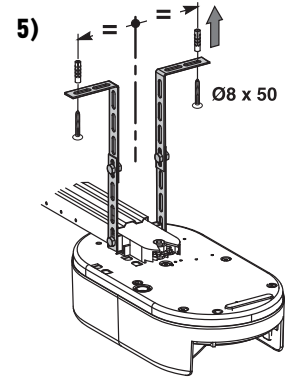
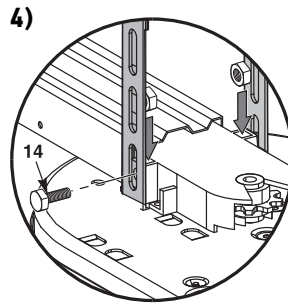
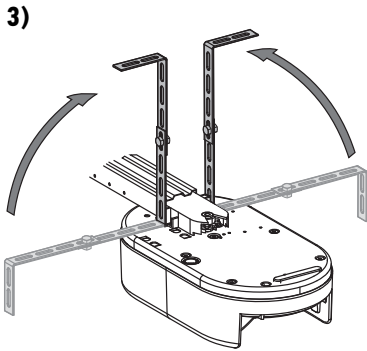
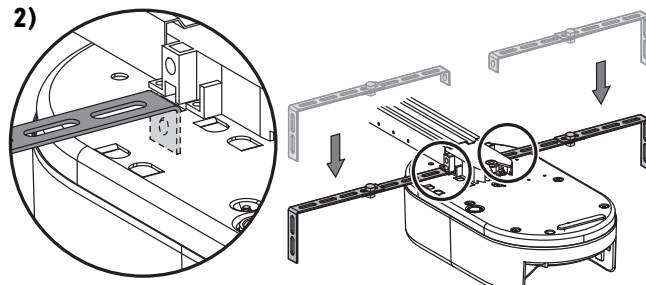
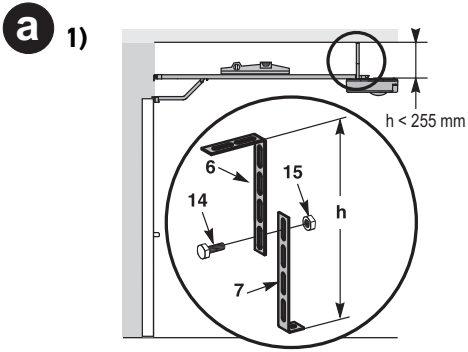


9



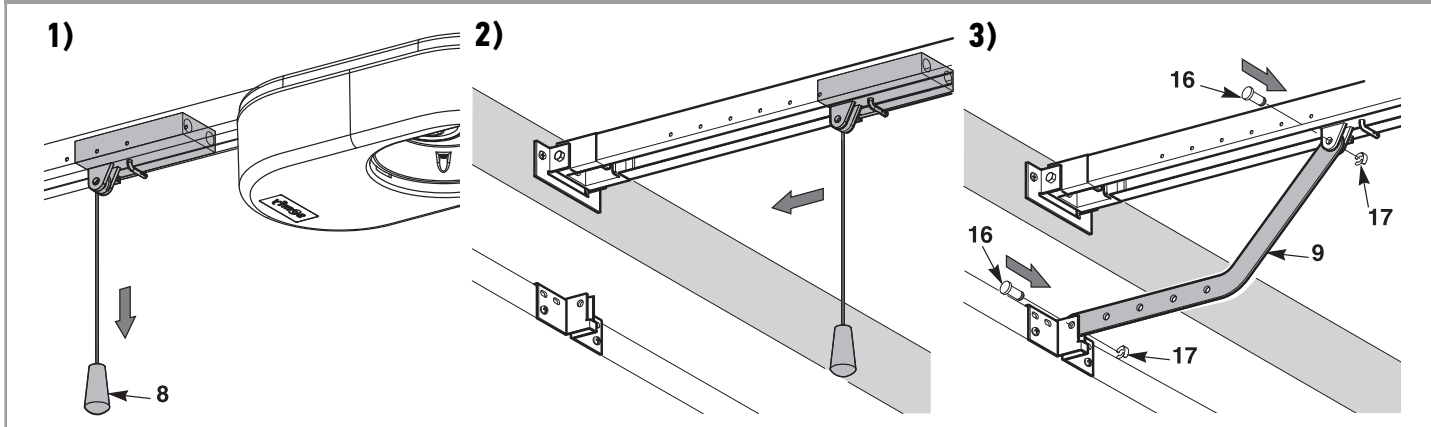
10



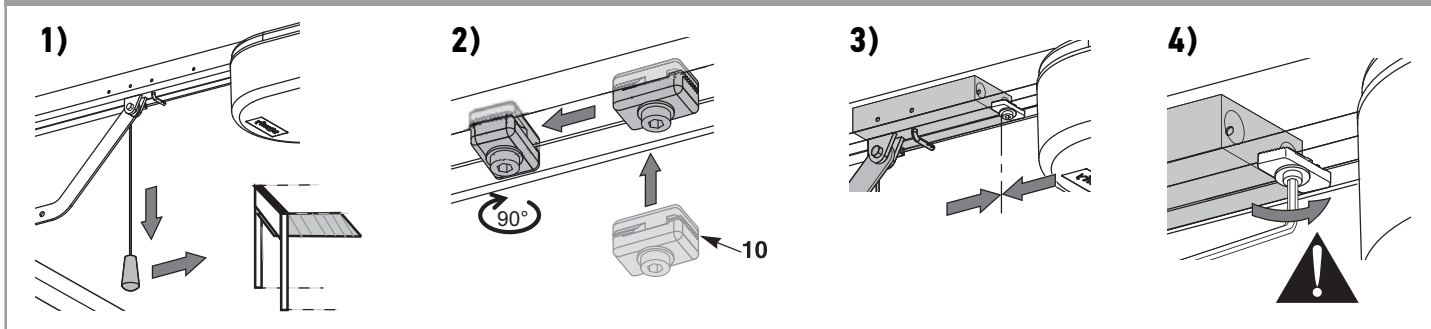


REF : 9014462

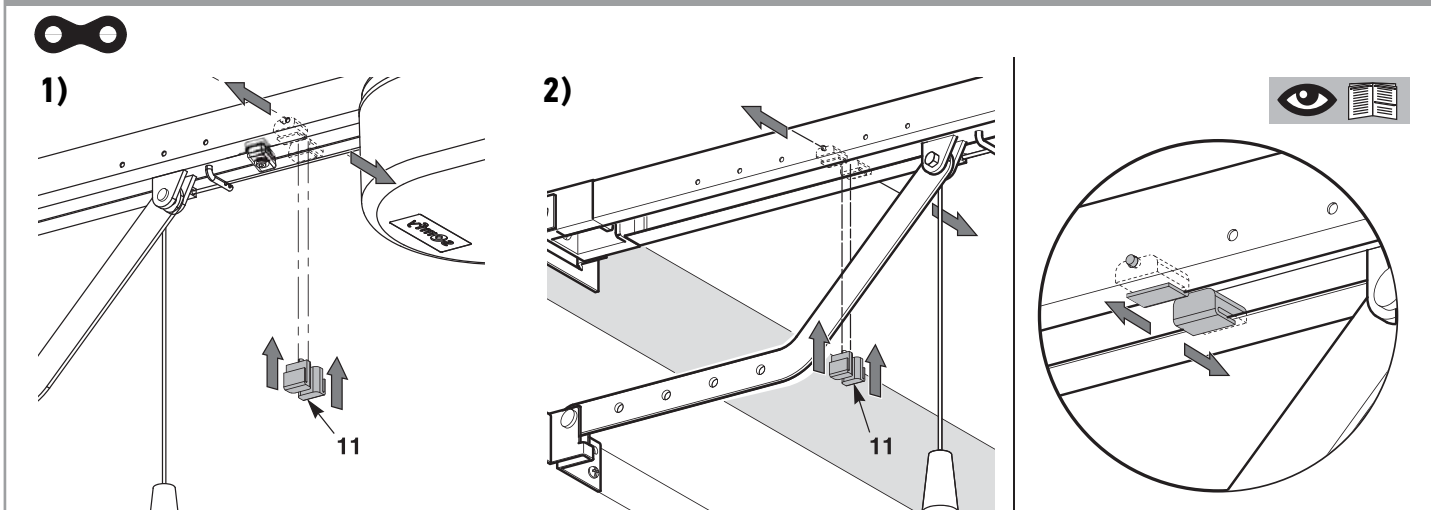
12



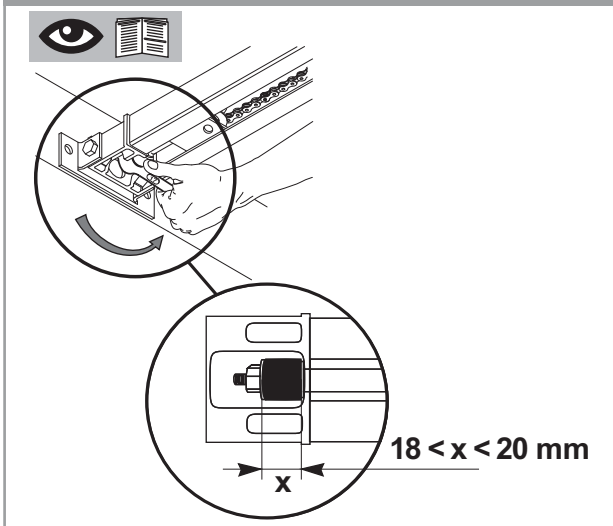
13



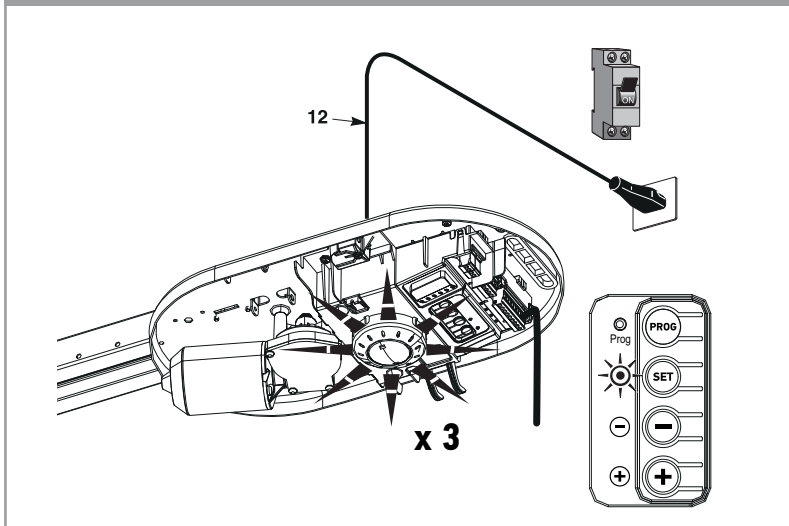
14



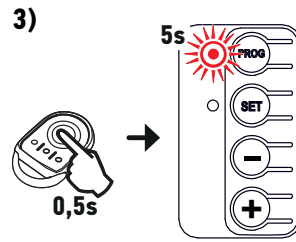
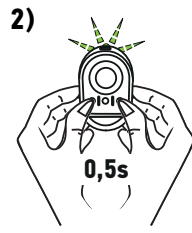
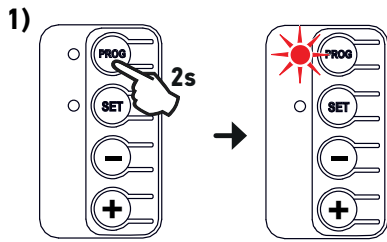
15



16

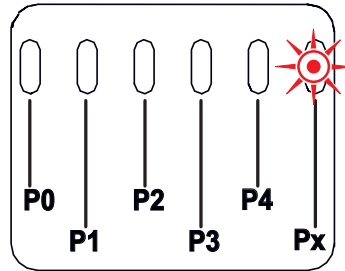
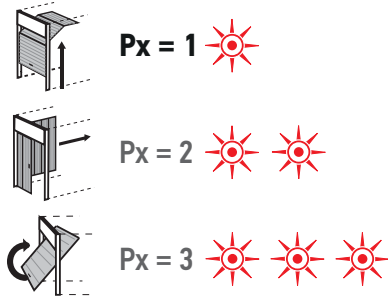


17

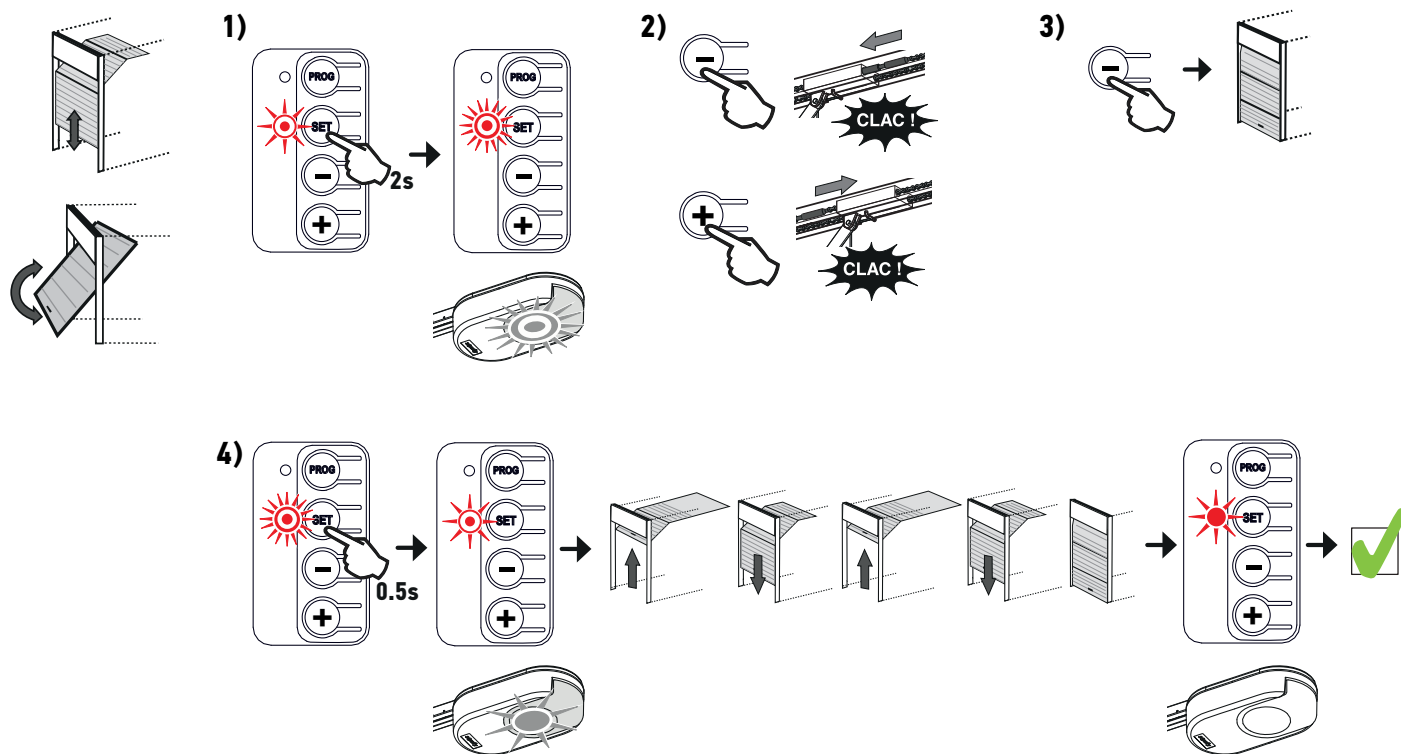


18

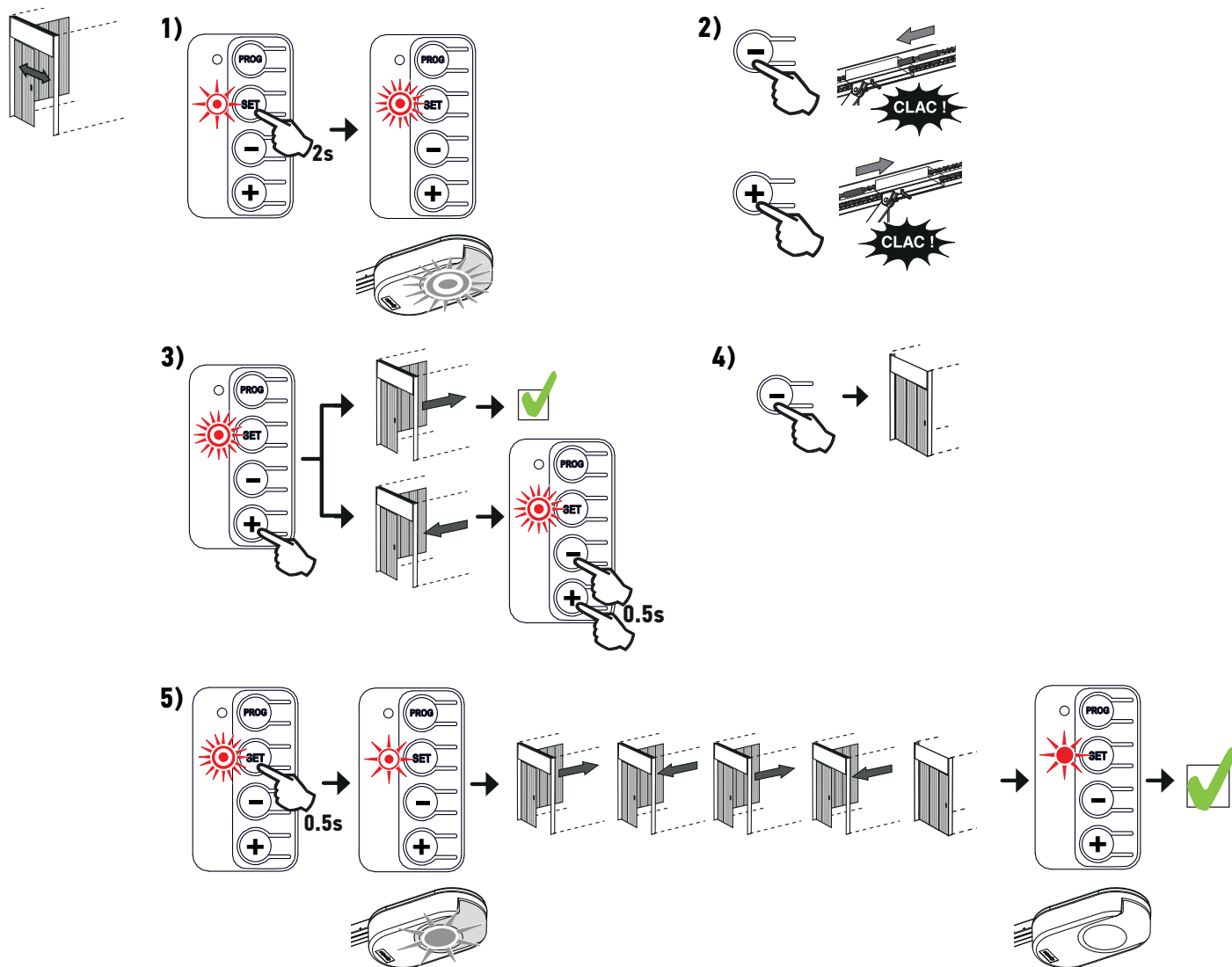
Fig. 30



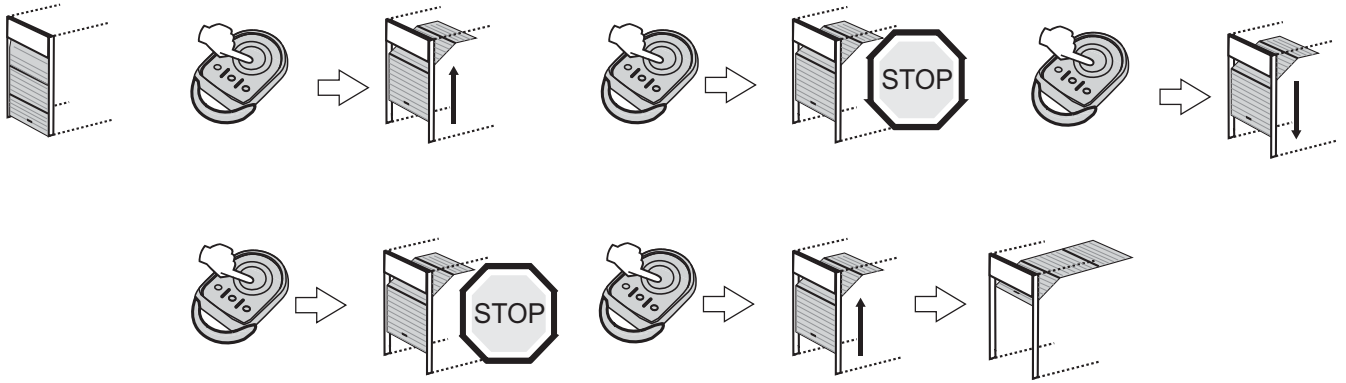
19A



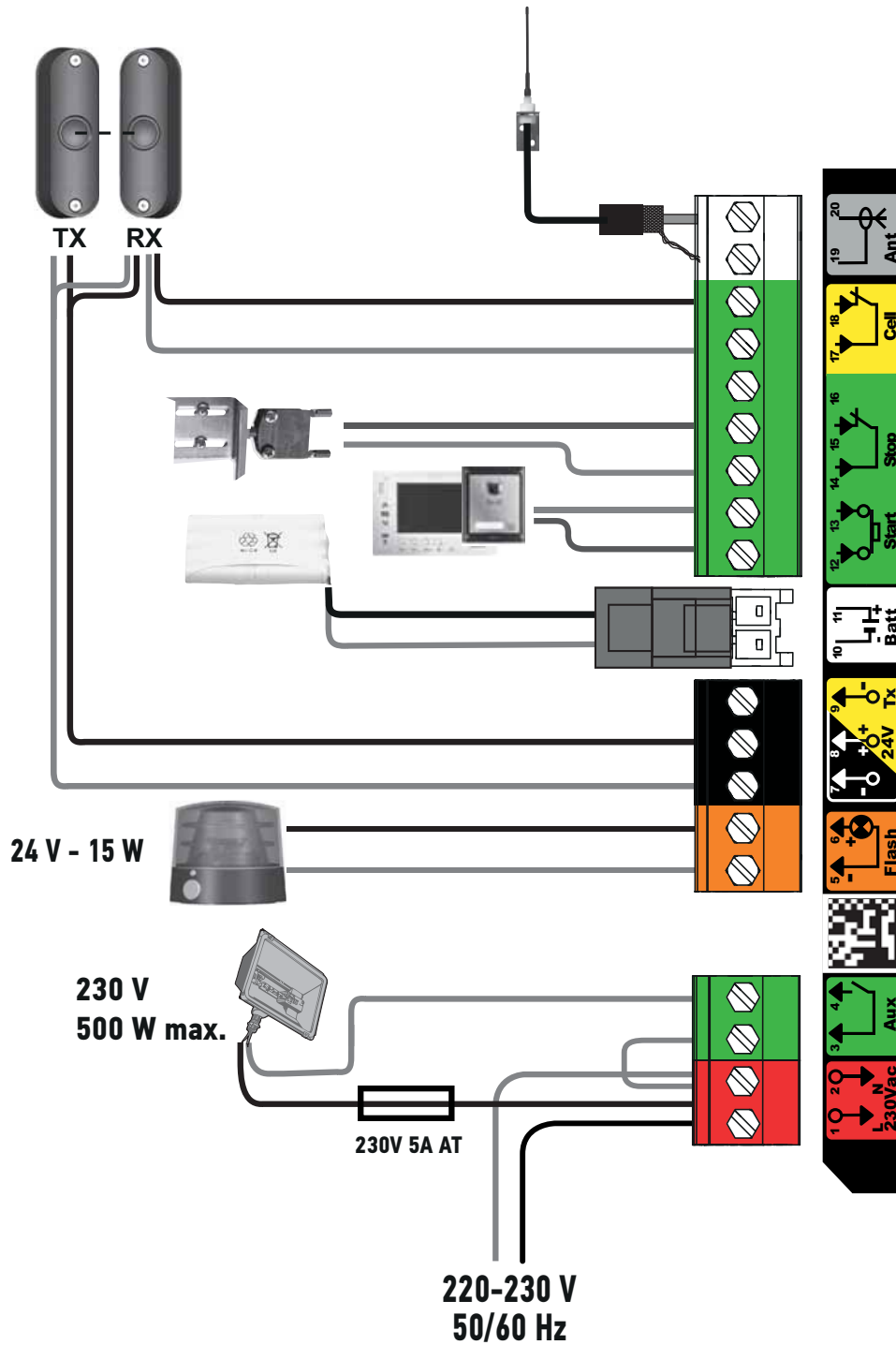
19B



20



21



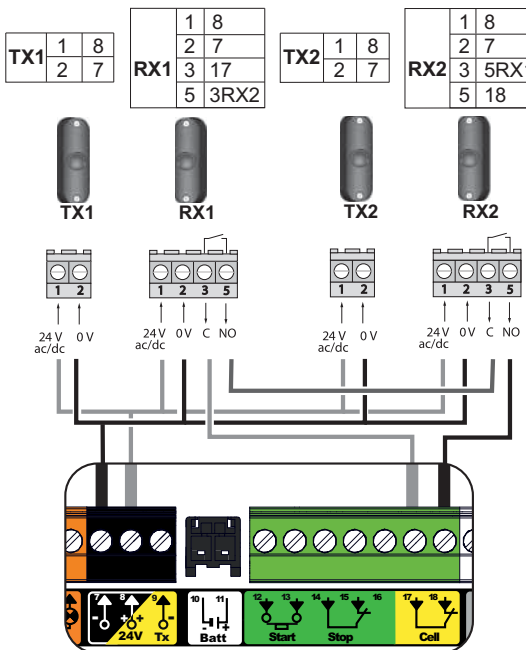
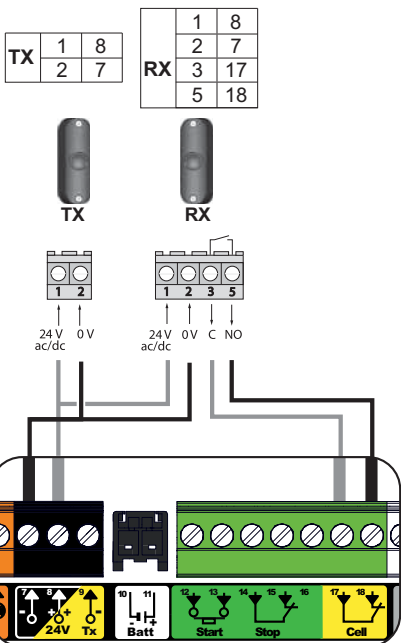
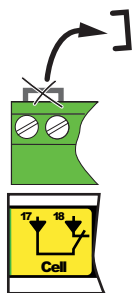
22

1)

2)

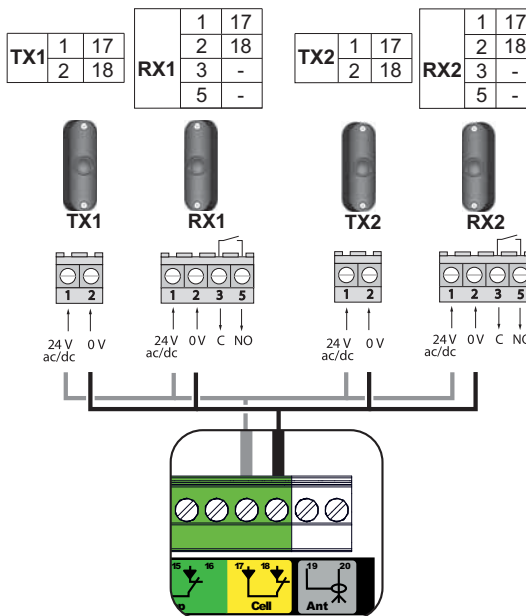
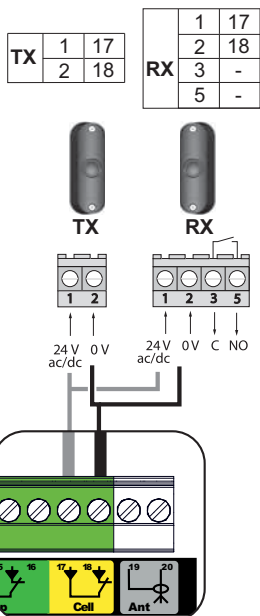
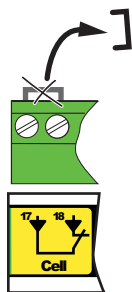
3)

A



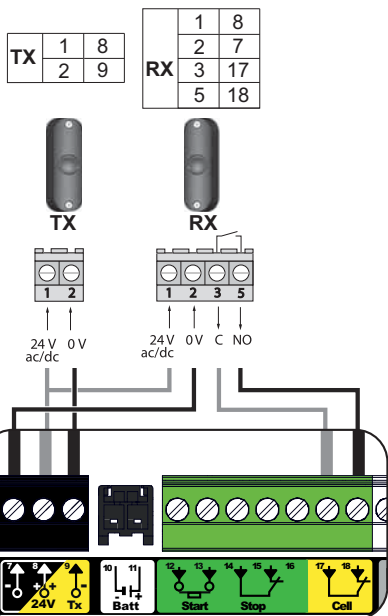
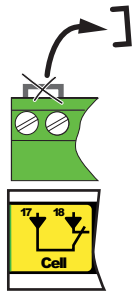
P4 = 1

B



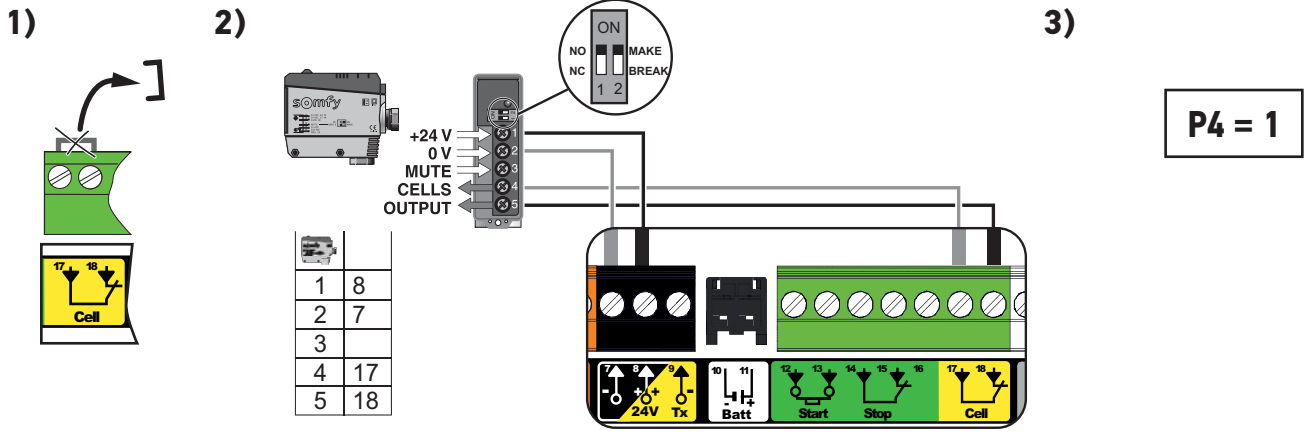
P4 = 2

C



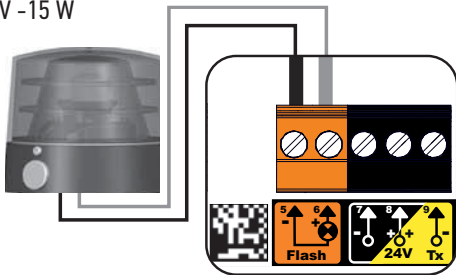
P4 = 3

23

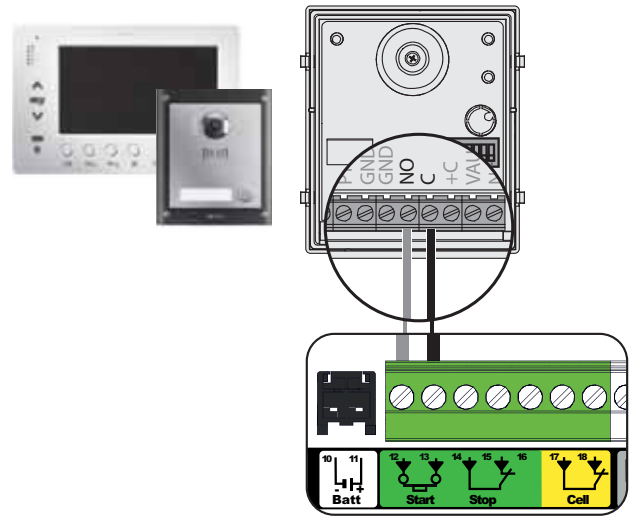


24

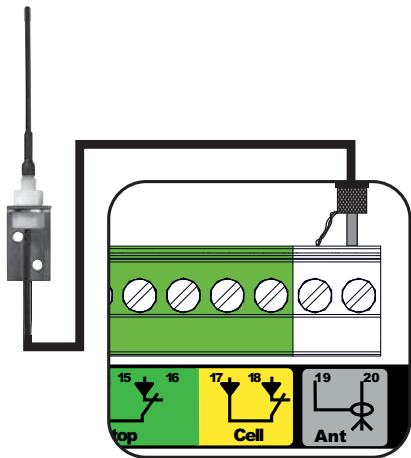
24 V - 15 W



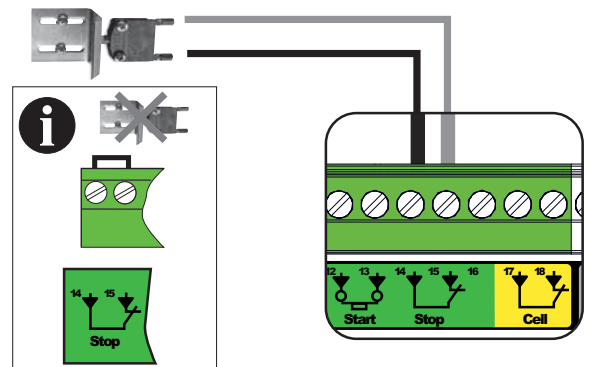
25



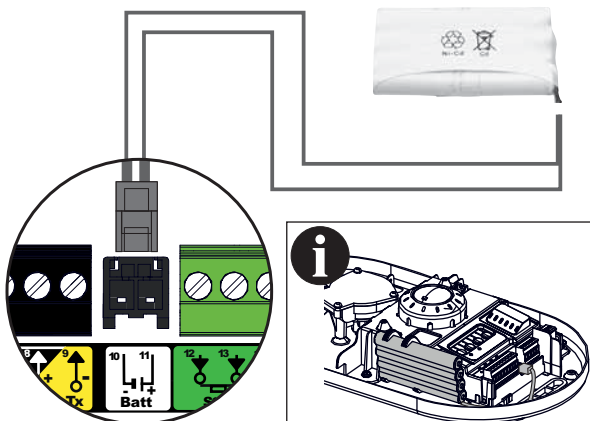
26



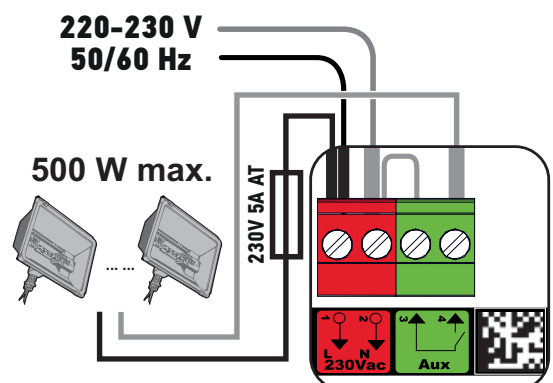
27

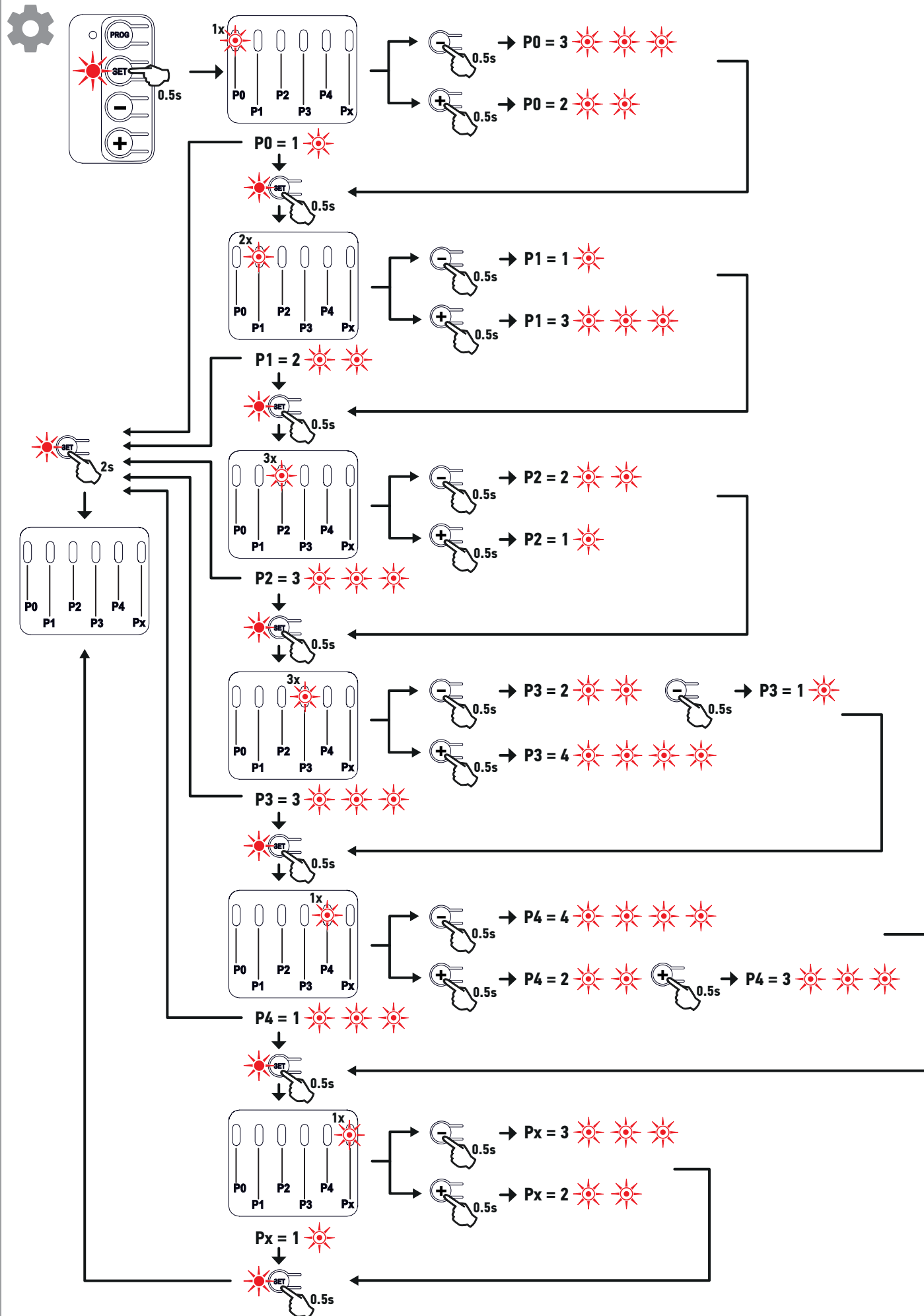


28

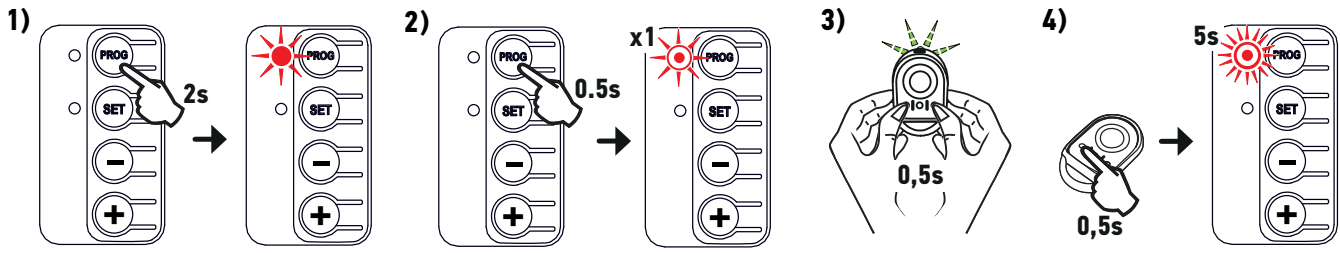
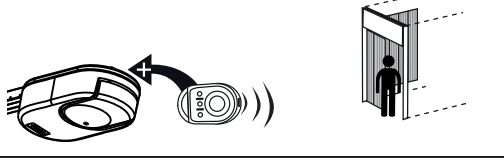


29

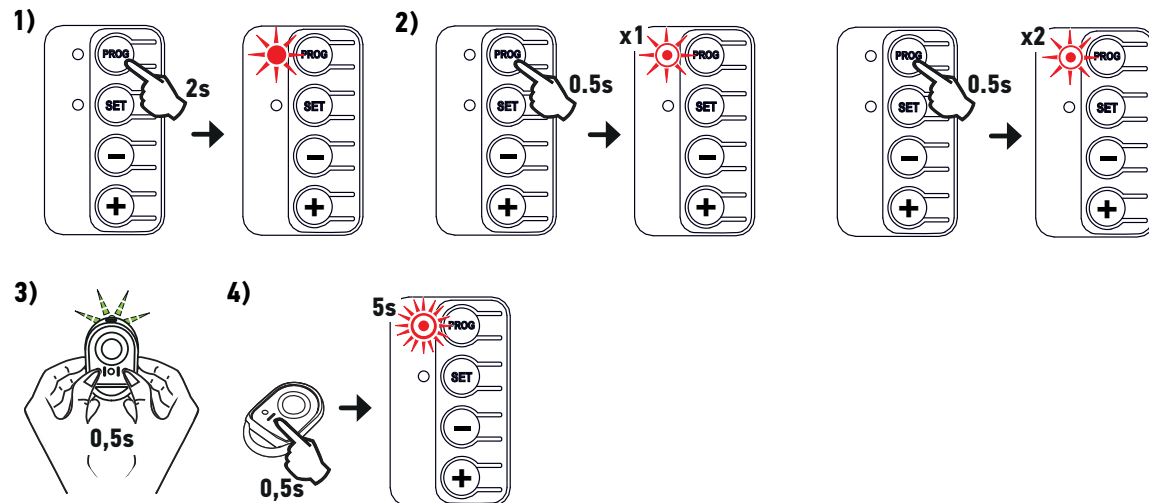




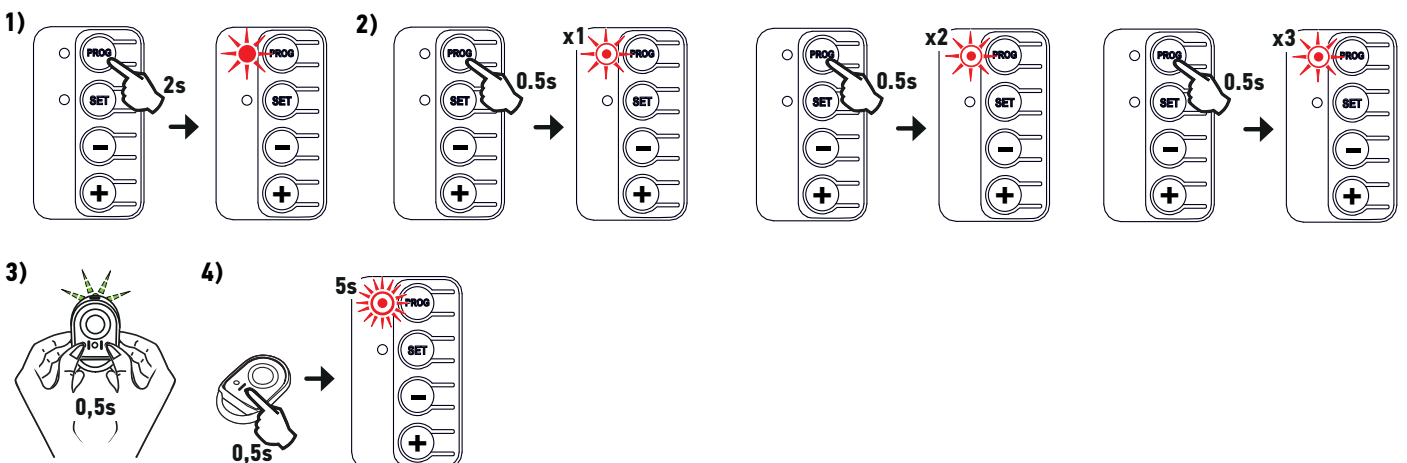
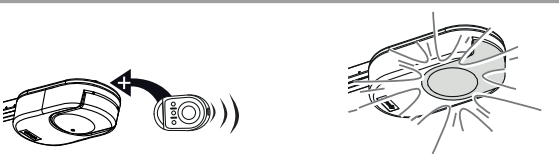
31



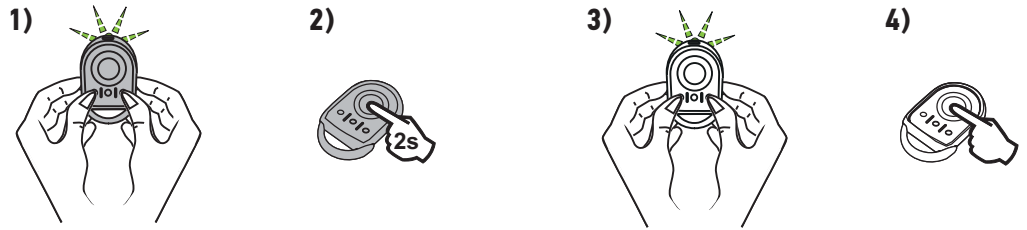
32



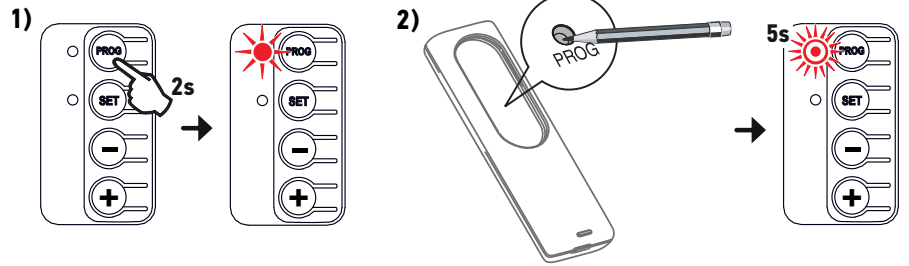
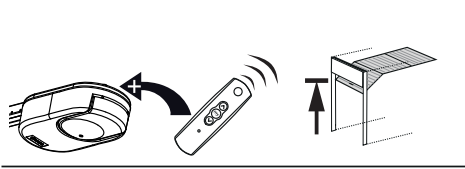
33



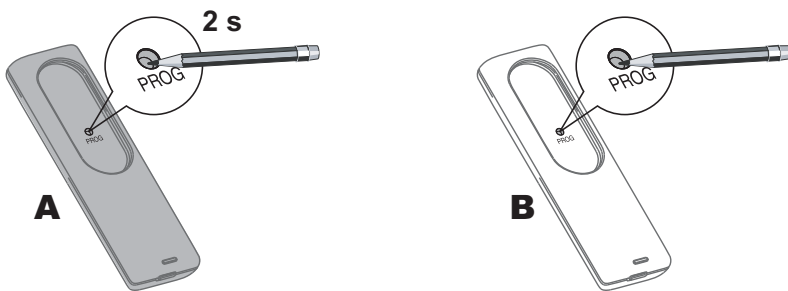
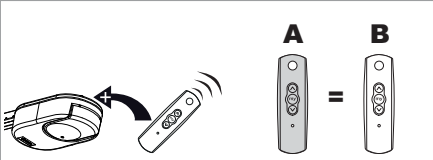
34



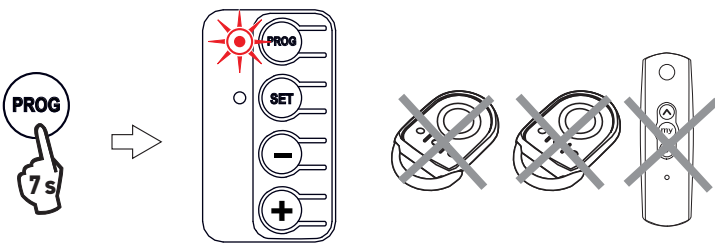
35



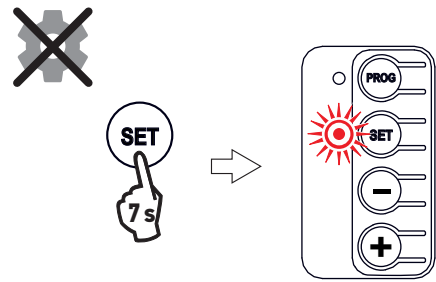
36



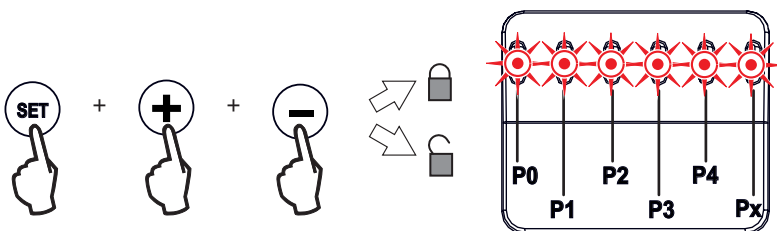
37



38



39



SOMFY ACTIVITES SA
50 avenue du Nouveau Monde
74300 Cluses
FRANCE
www.somfy.com

5142611A

