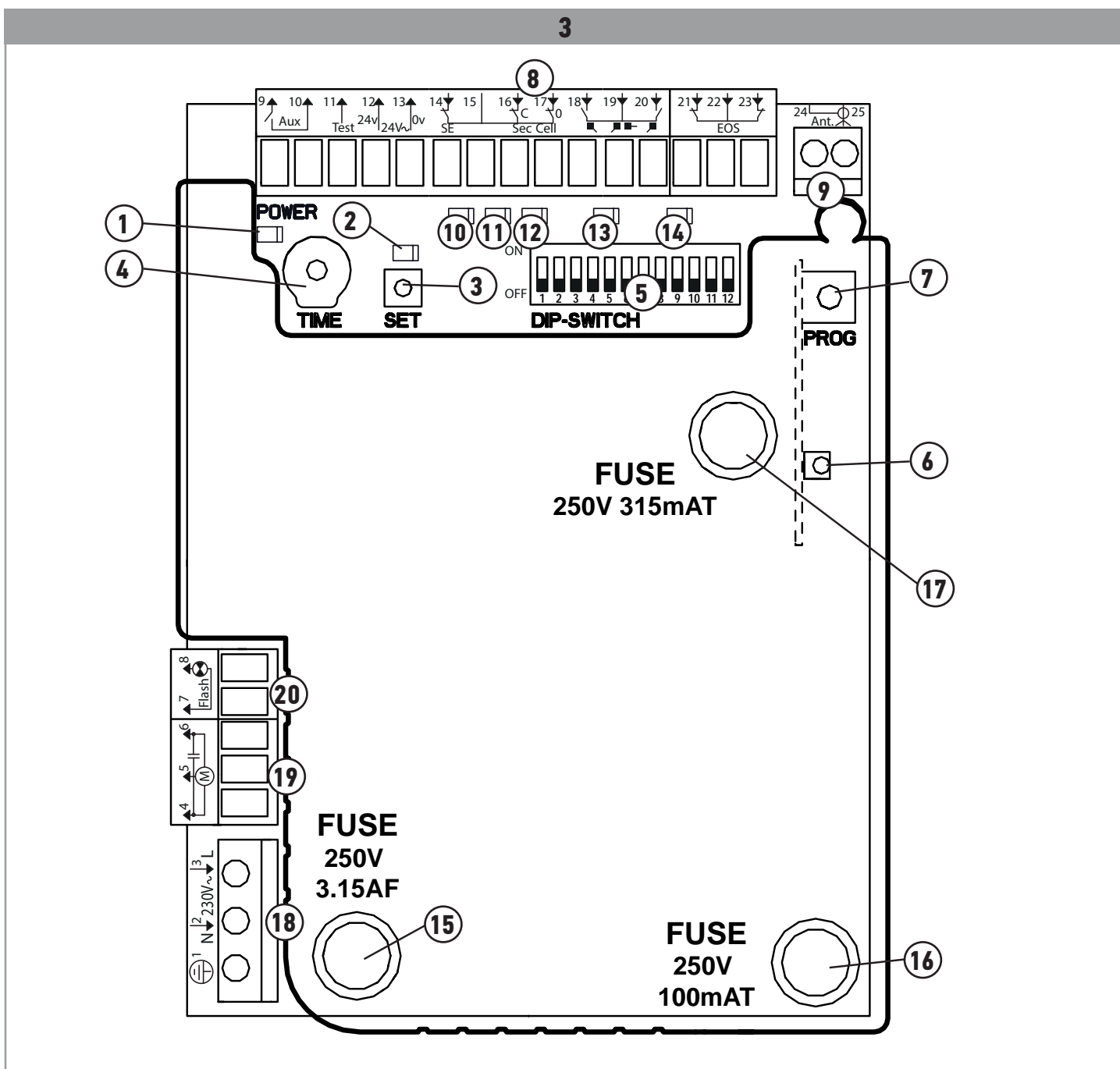
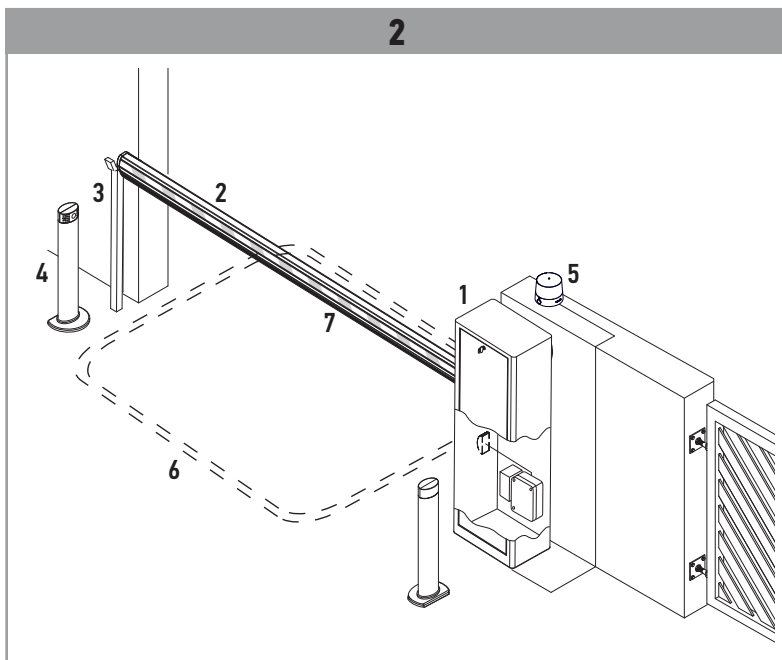
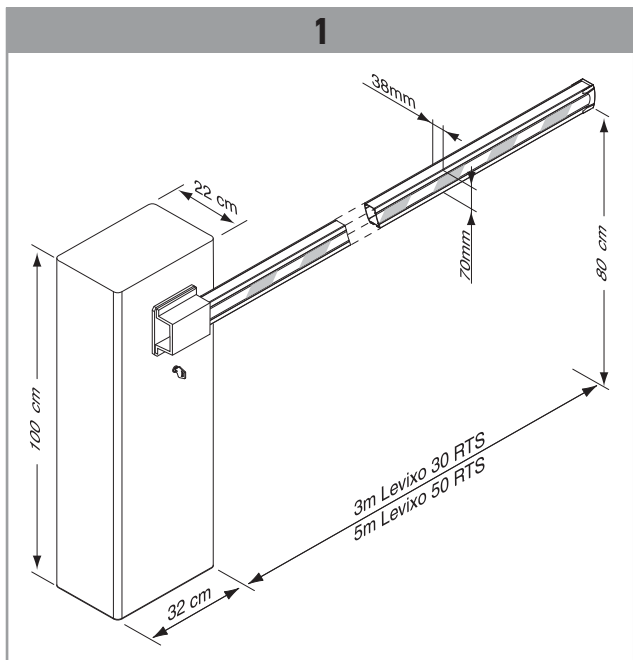


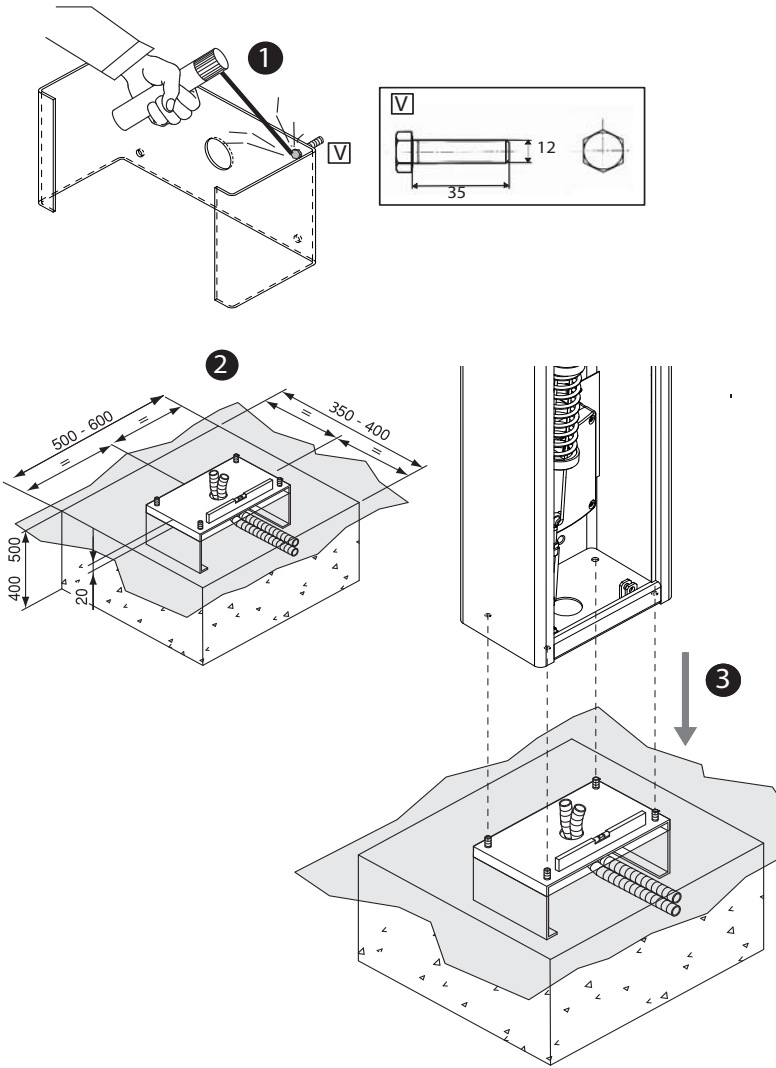
Levixo 30/50 230V RTS

- FR** Manuel d'installation - Illustrations
- EN** Installation instructions - Illustrations
- PL** Instrukcja montażu - Ilustracje
- CS** Instalační příručka –
- DE** IllustraceMontageanleitung - Abbildungen
- IT** Manuale d'installazione - Illustrazioni

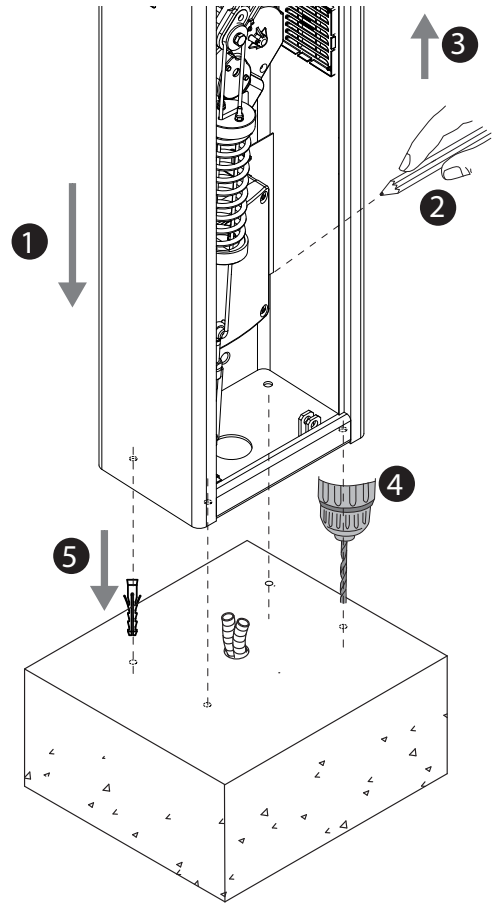
- EL** Εγχειρίδιο εγκατάστασης - Εικόνες
- ES** Manual de instalación - Ilustraciones
- TR** Montaj kılavuzu - örnekleme
- FA** راهنمای نصب - تصاویر
- AR** دليل التركيب - الرسوم التوضيحية



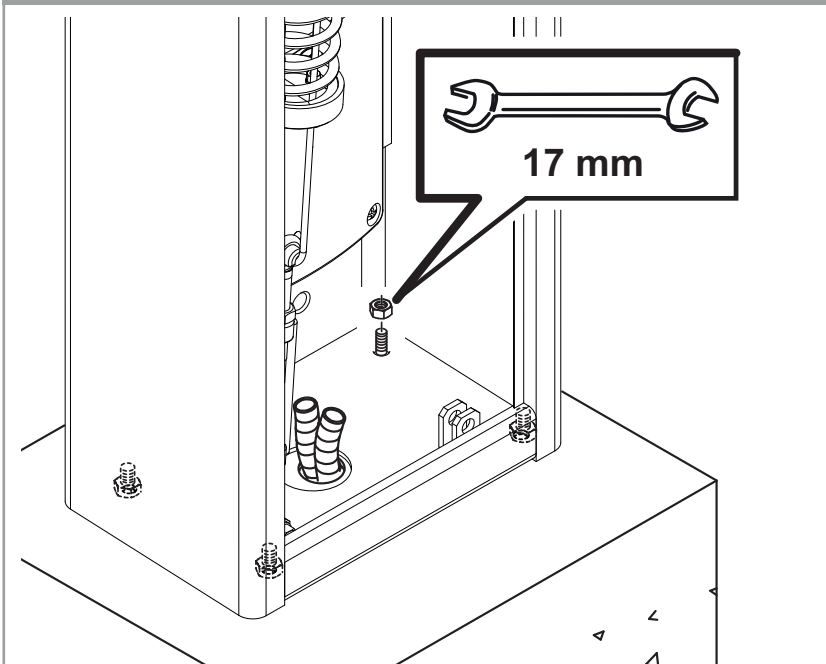
4



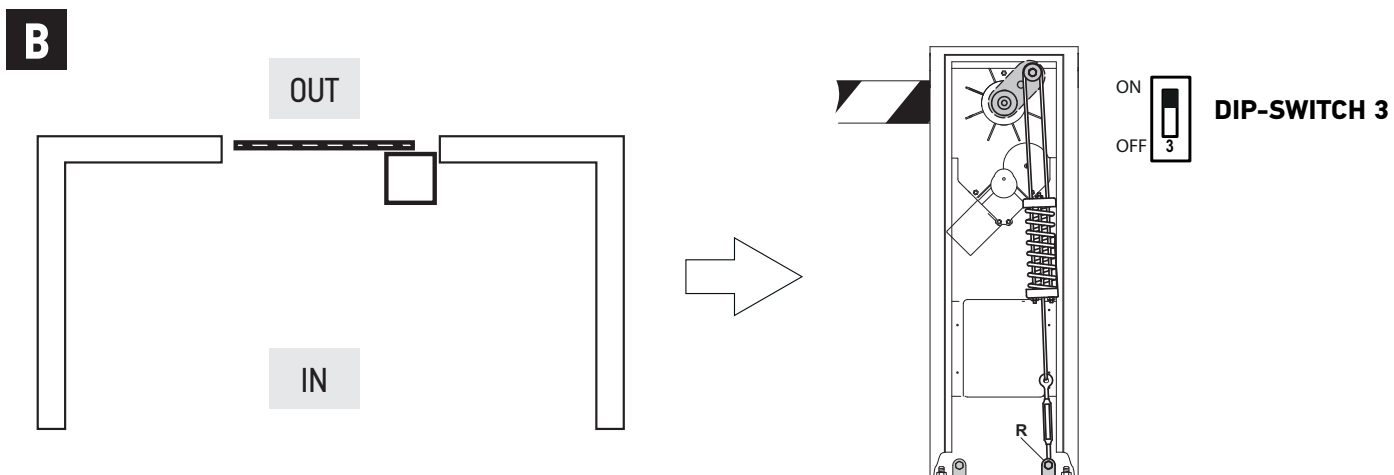
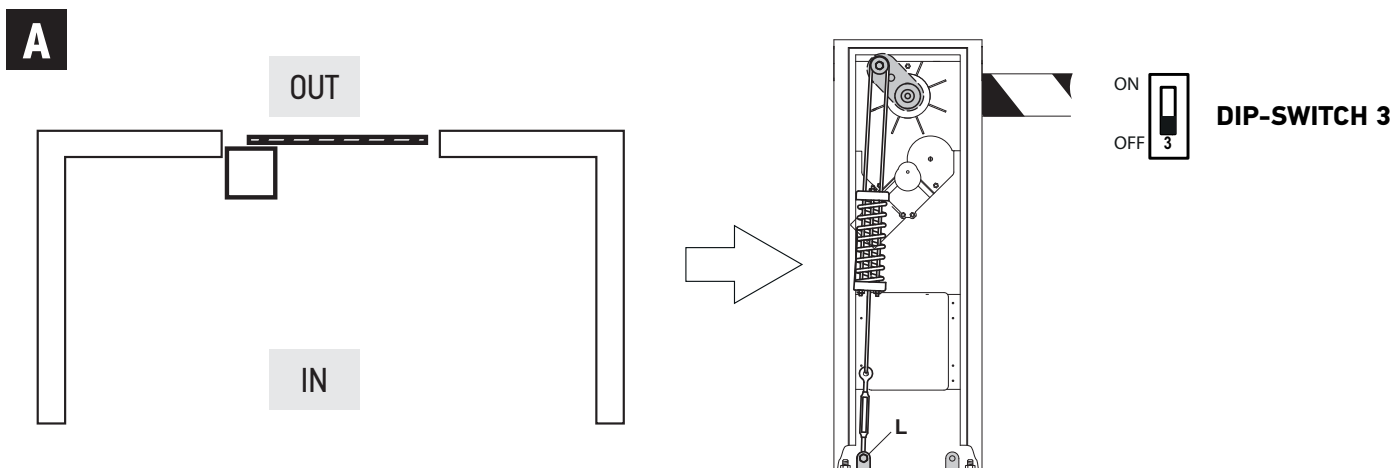
5



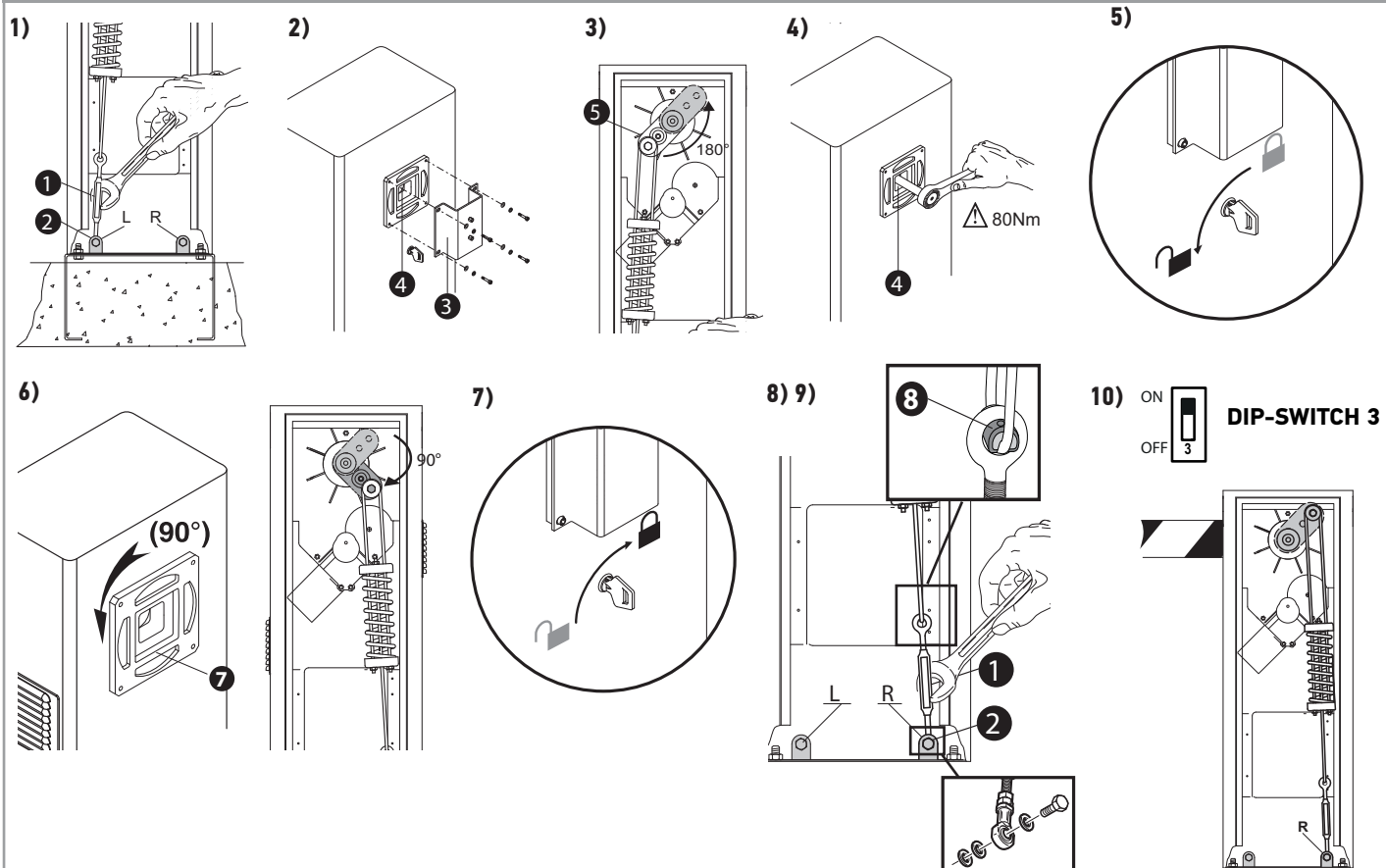
6

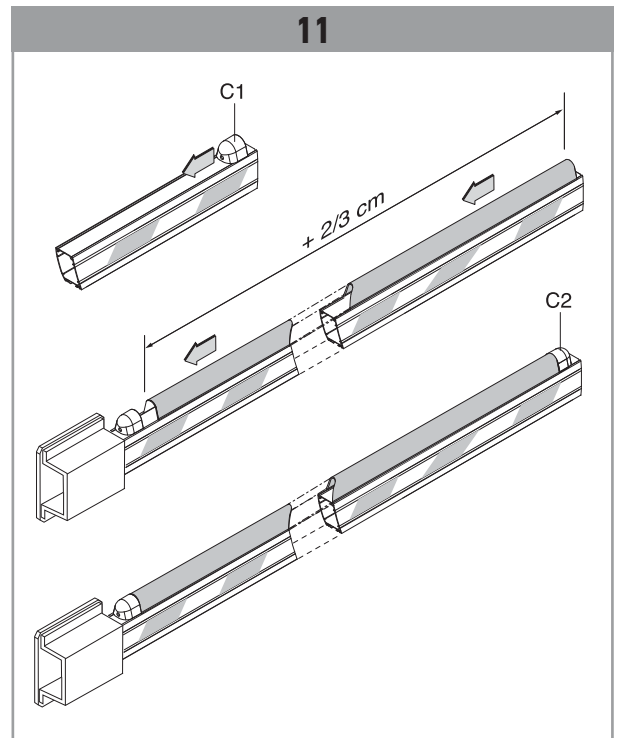
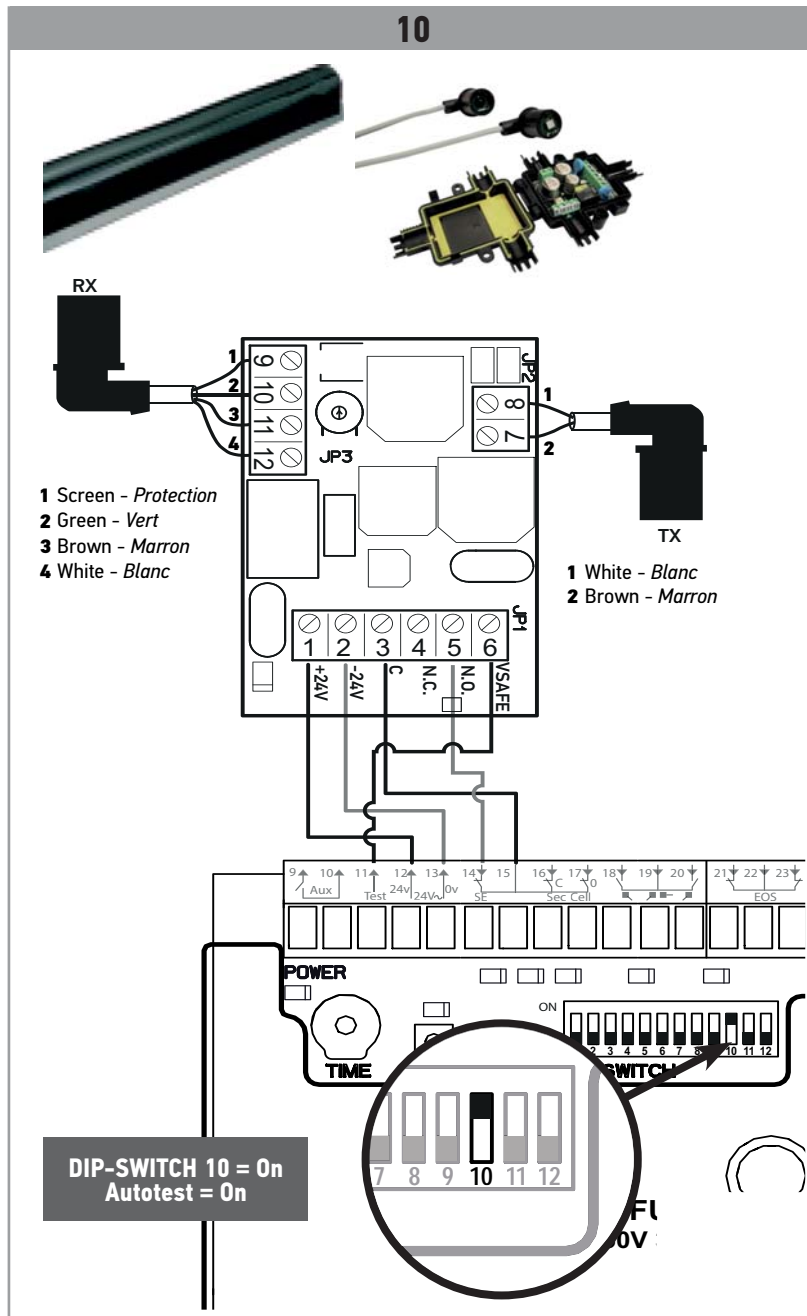
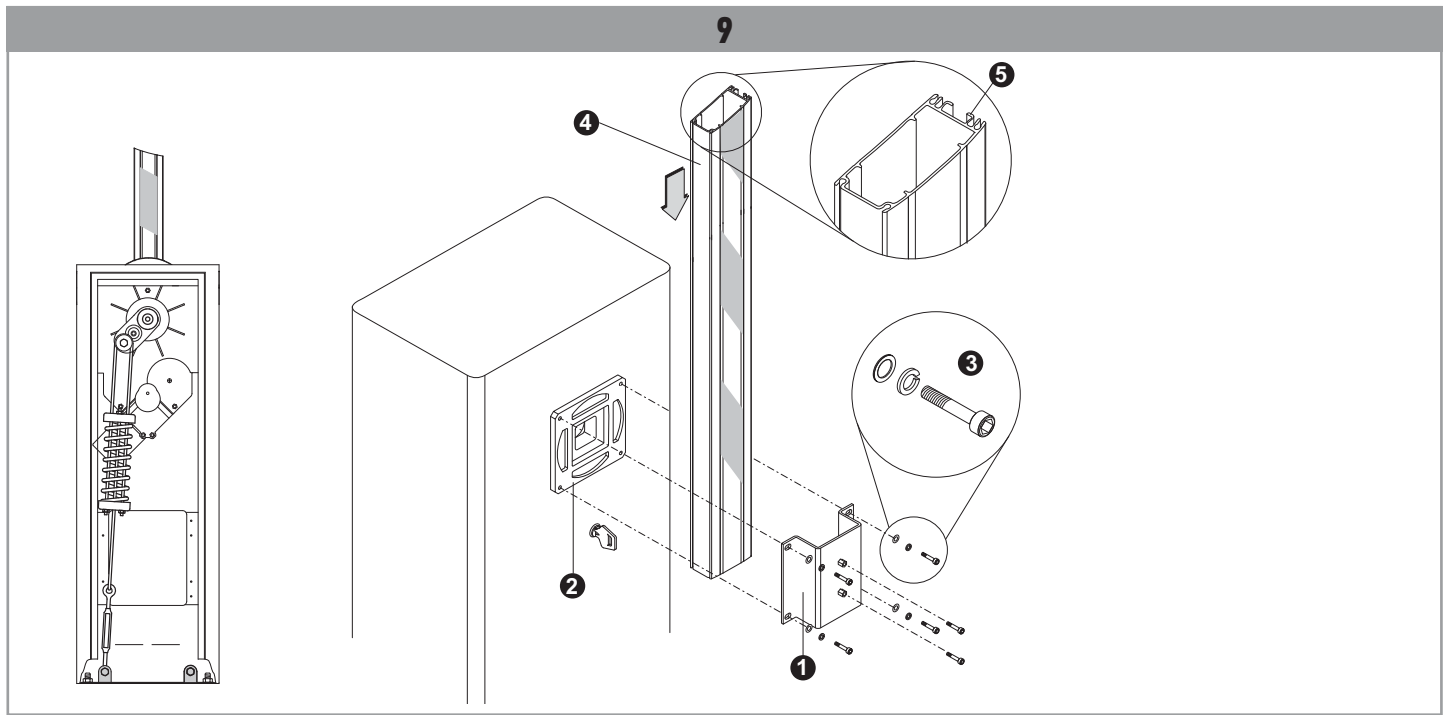


7

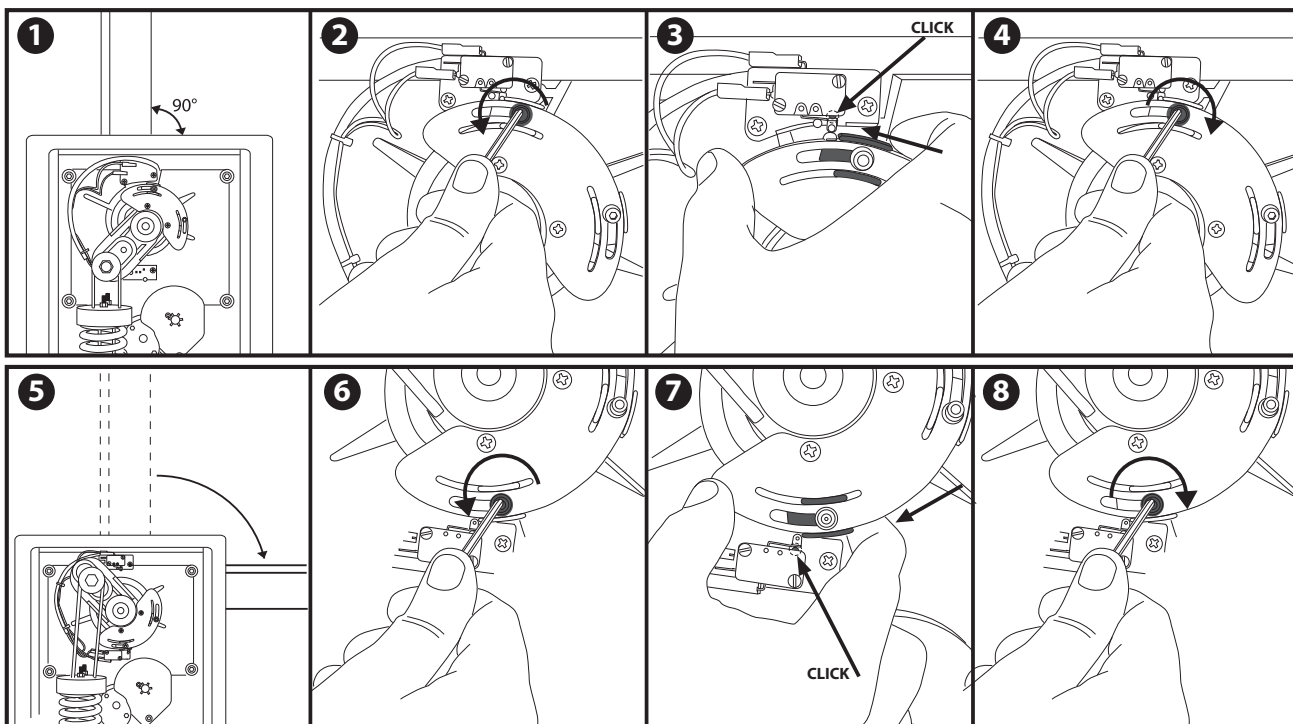


8

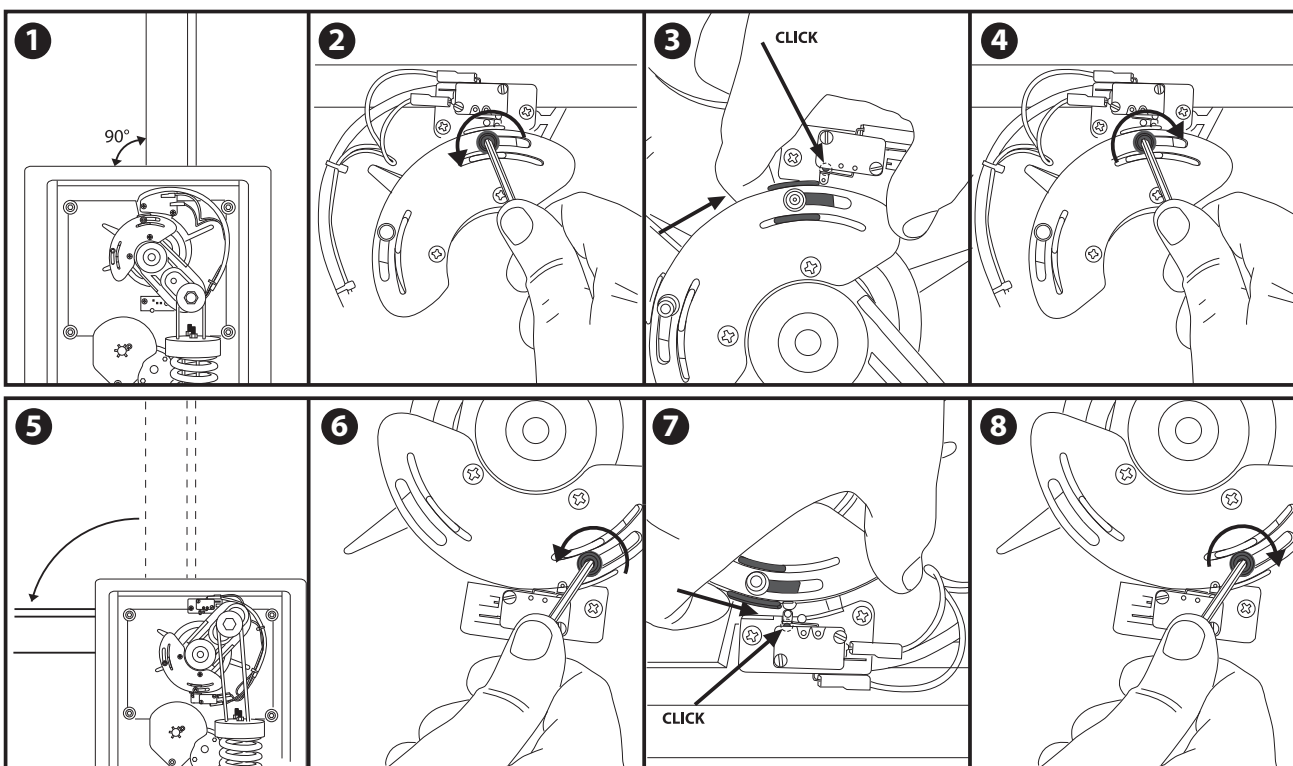




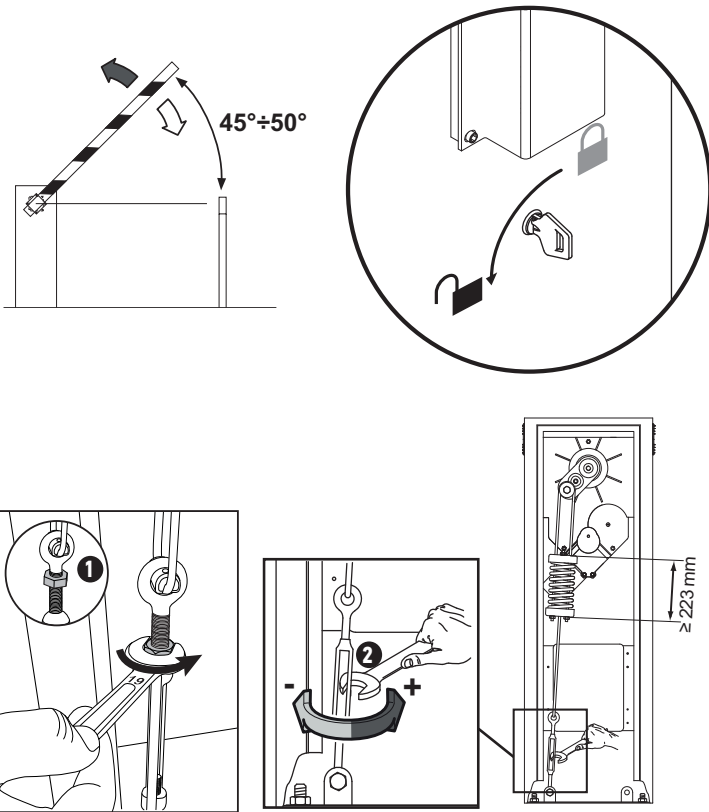
12



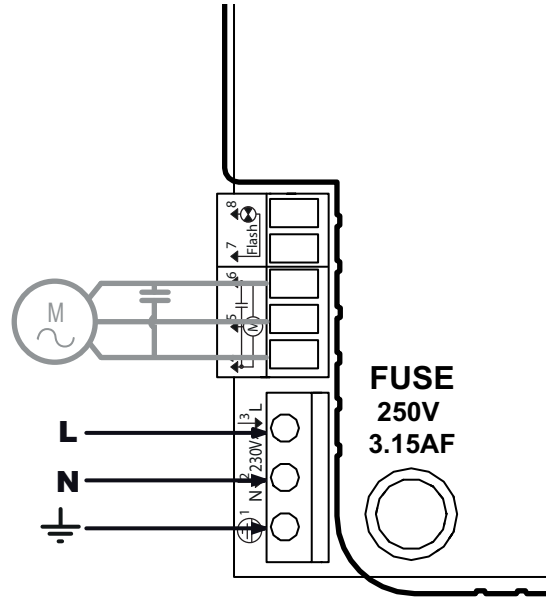
13



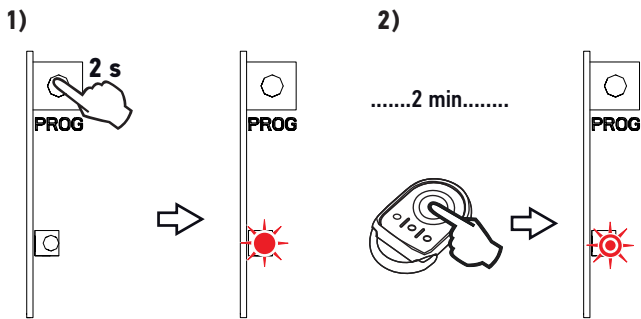
14



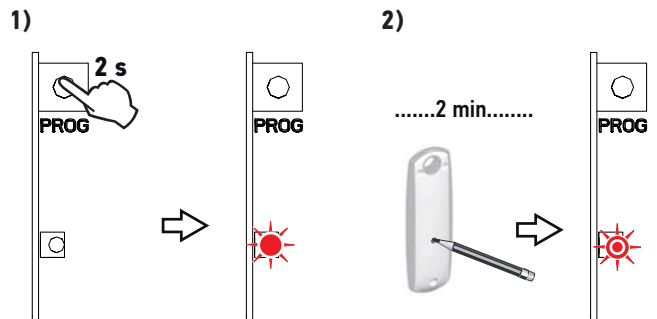
15



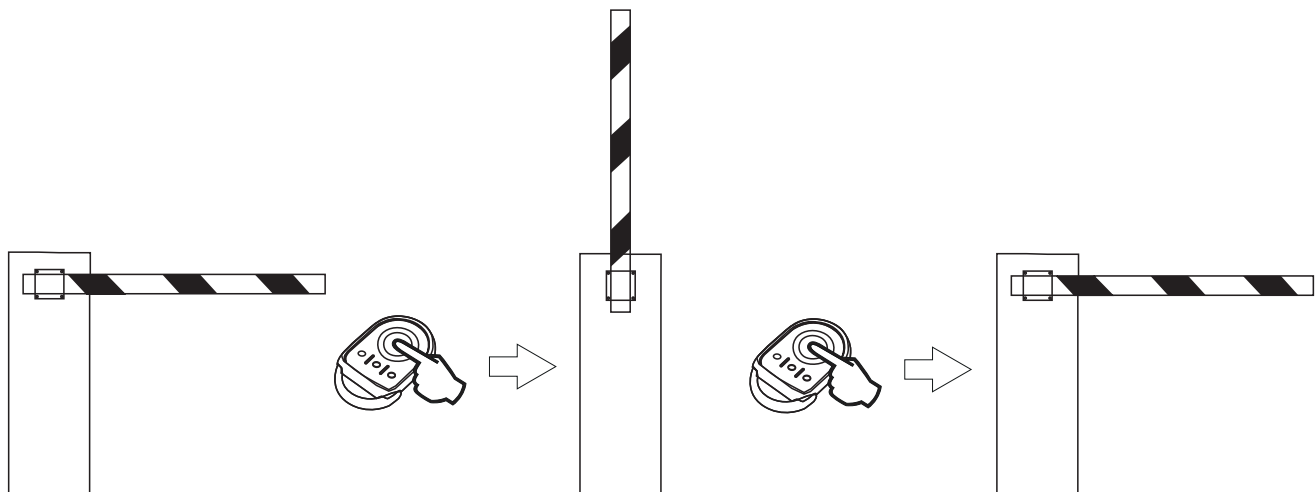
16



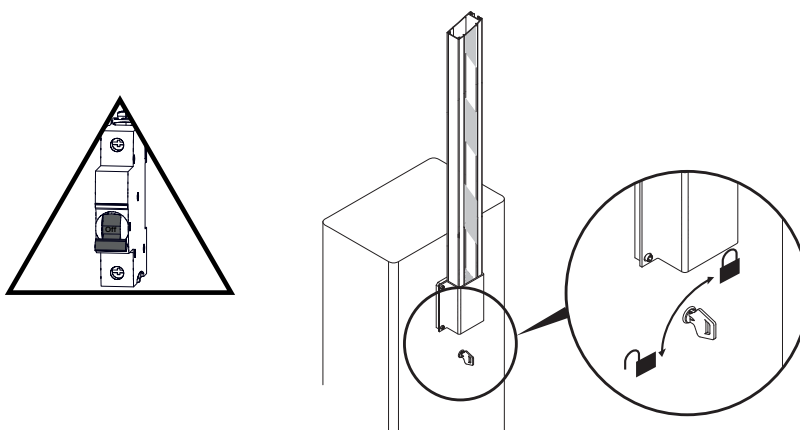
17



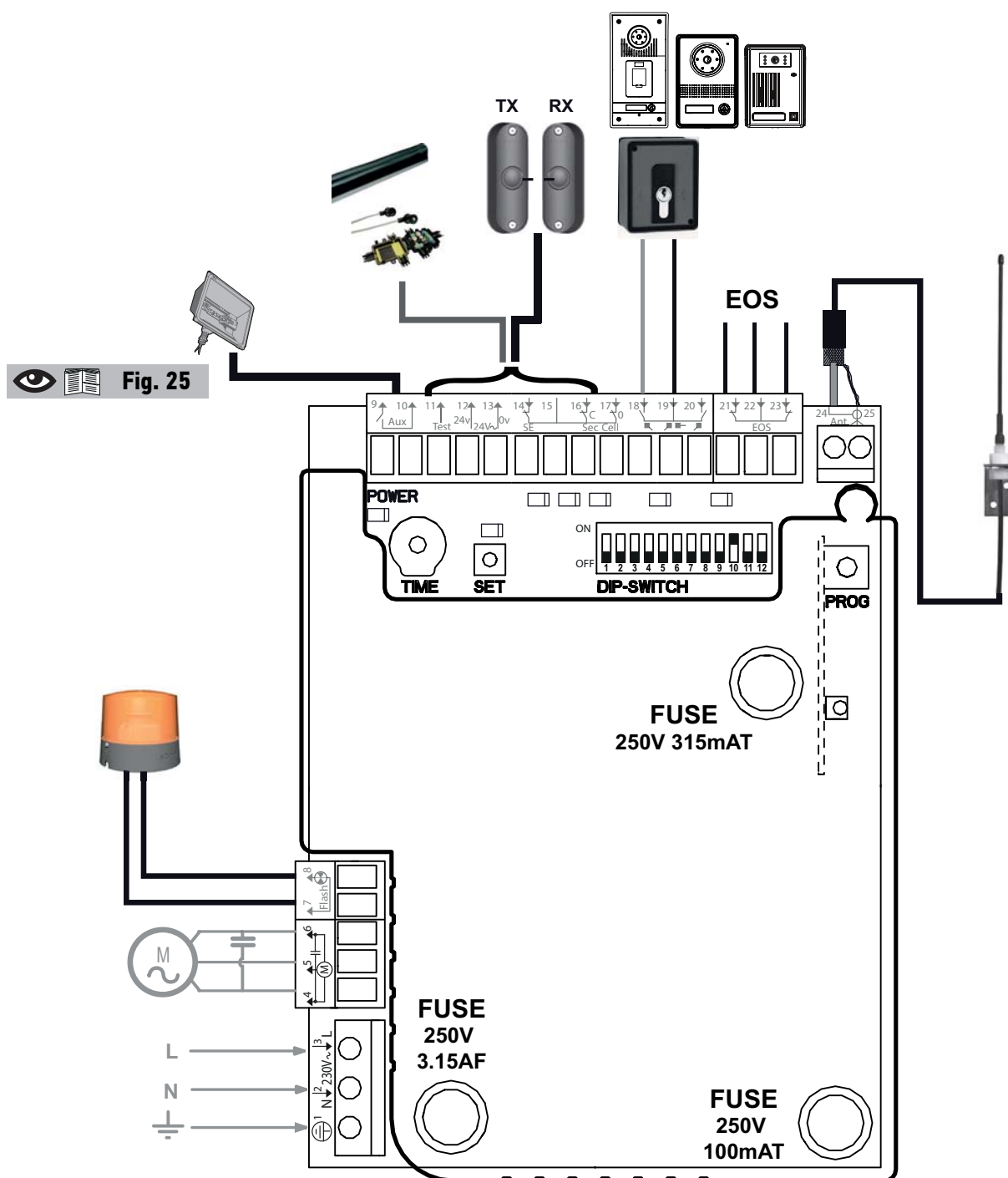
18



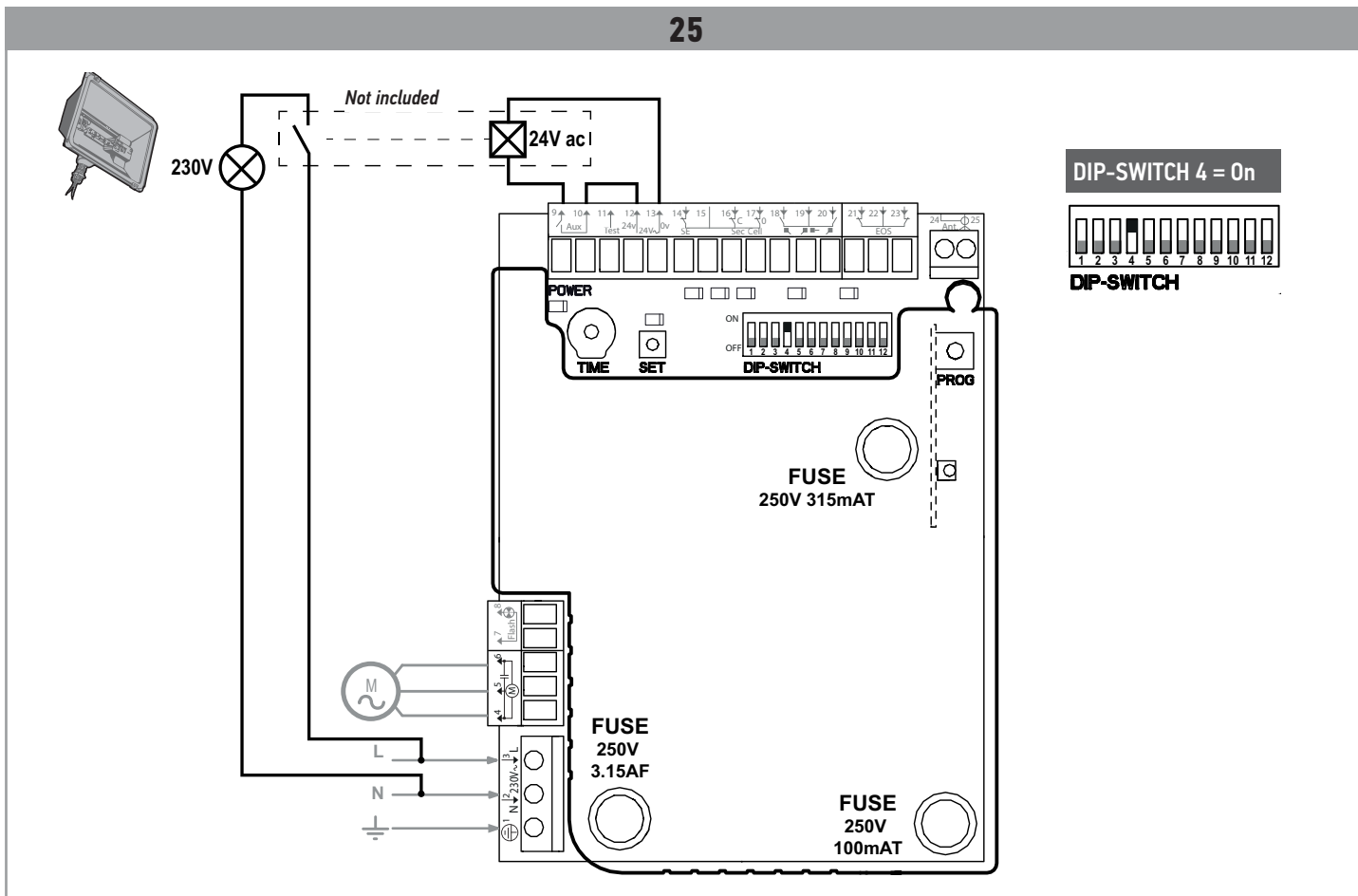
19



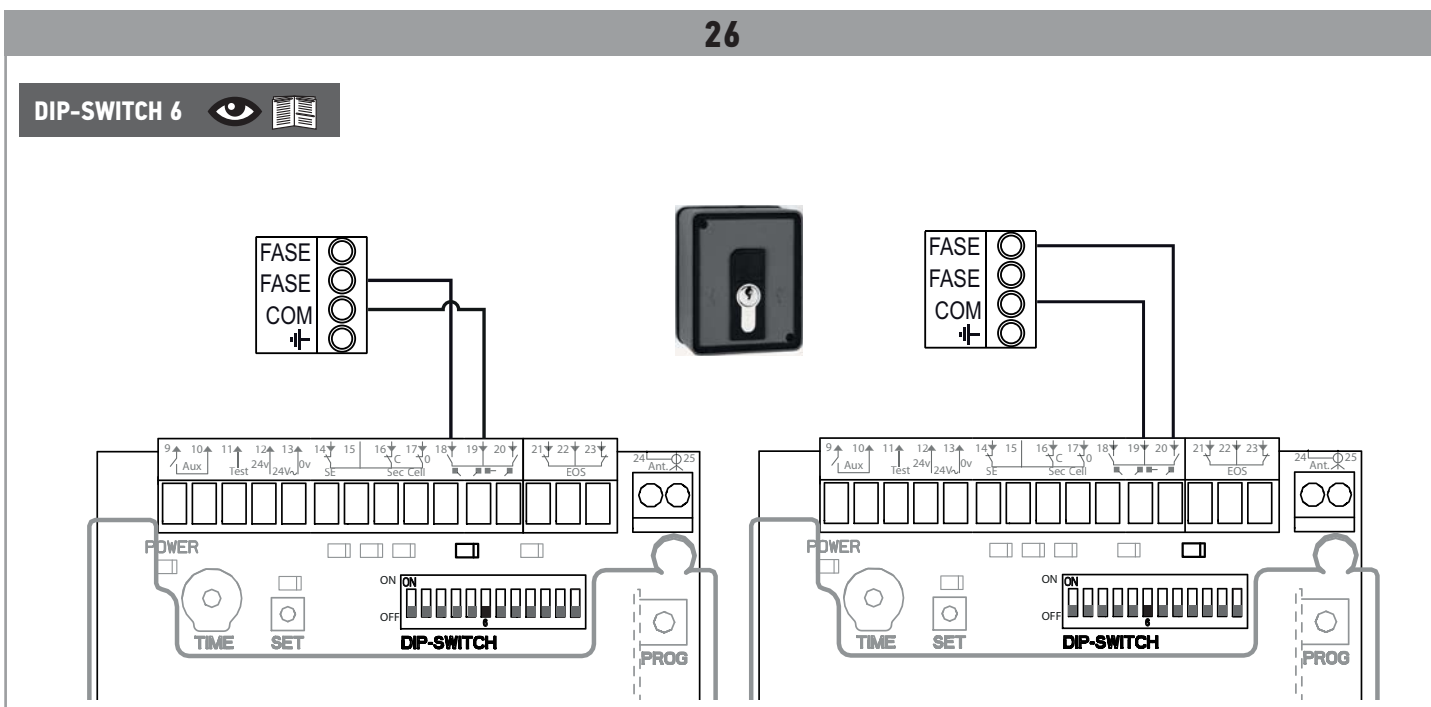
20

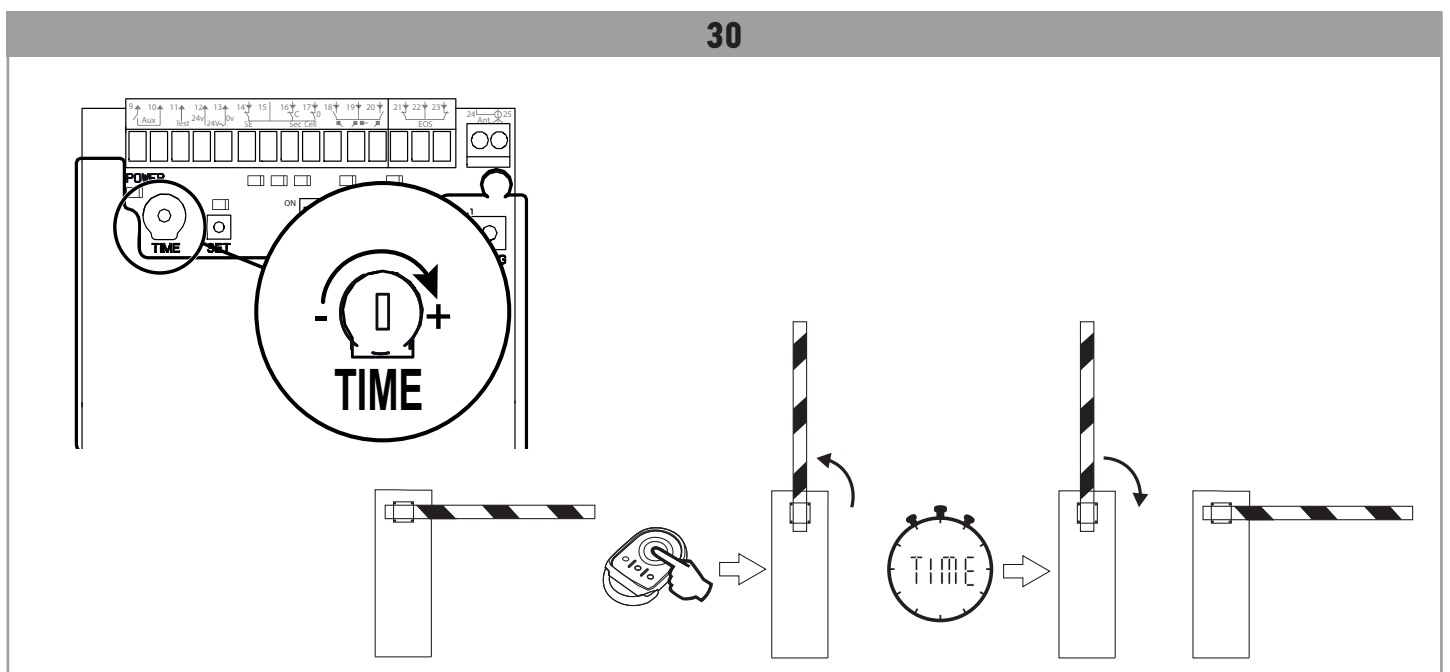
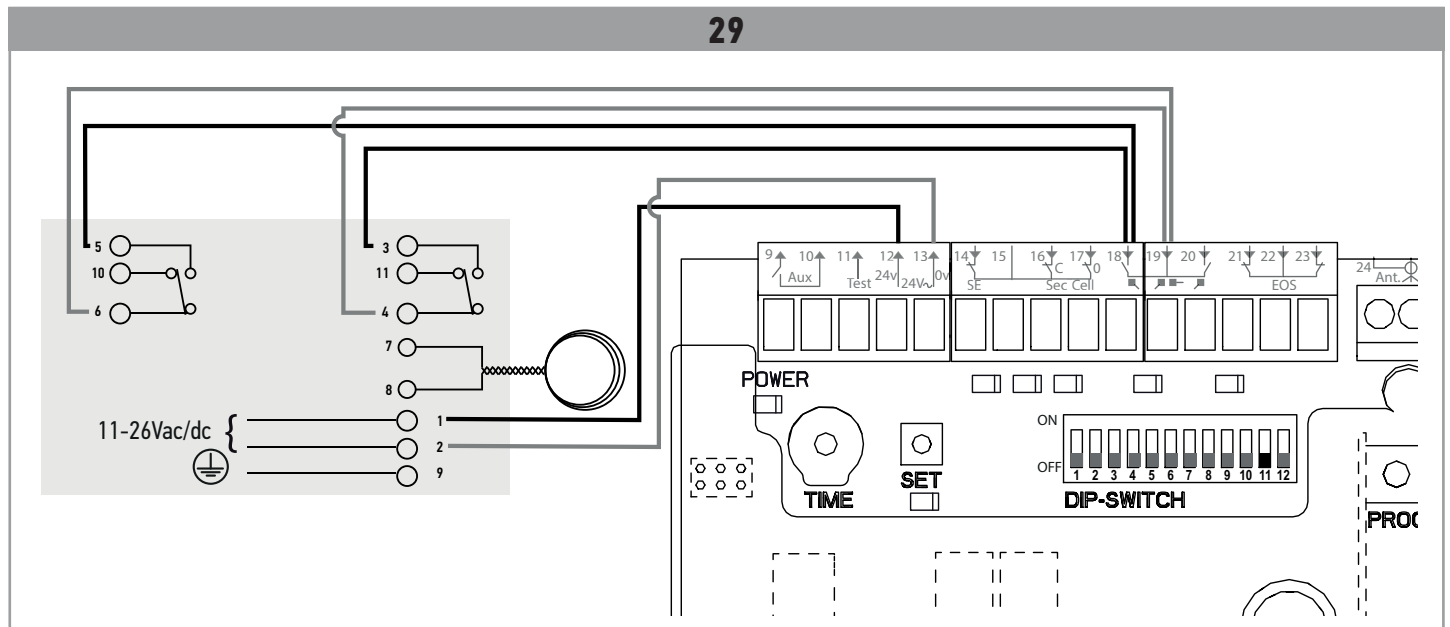
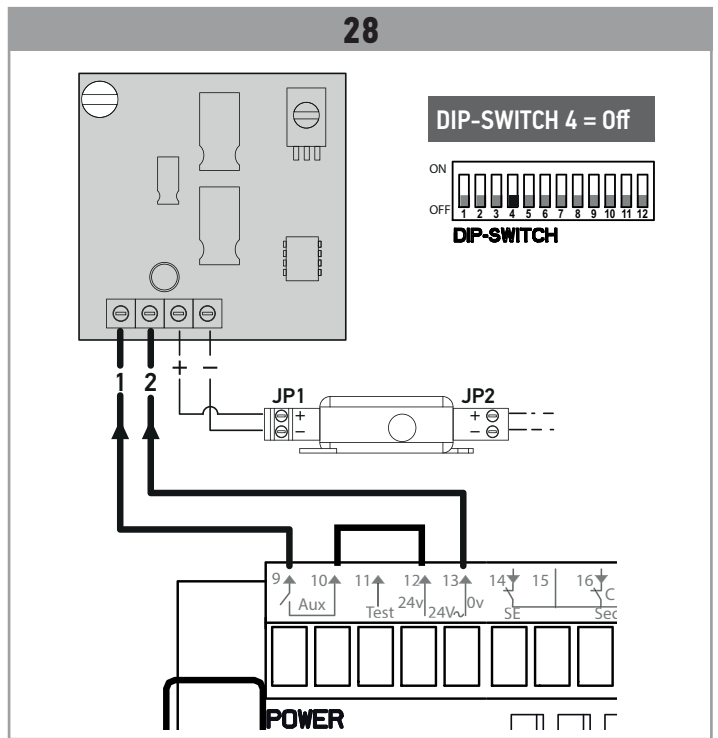
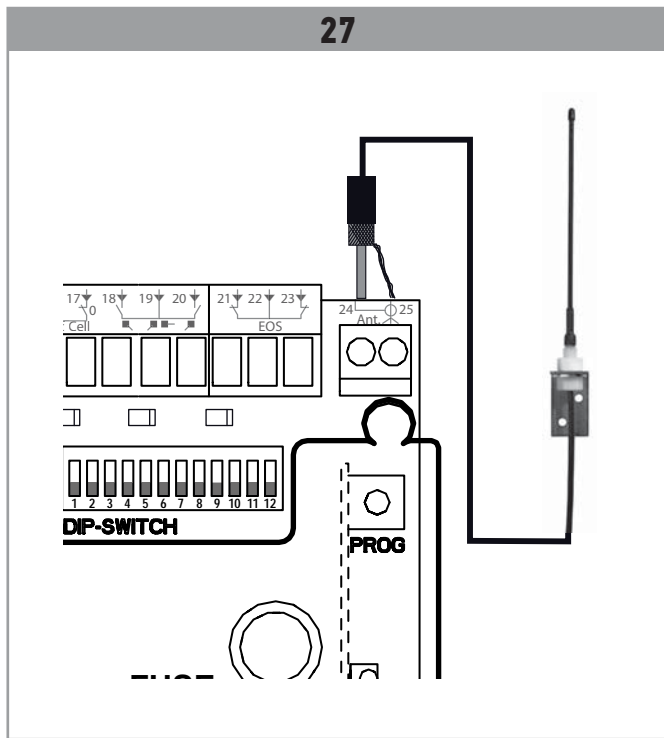


25

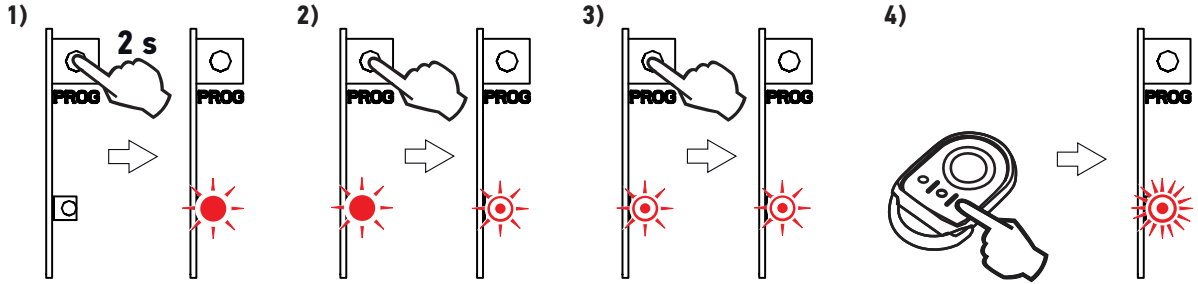


26

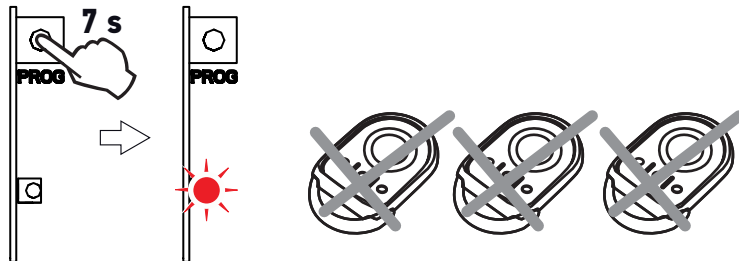




31



32



Images not contractually binding

SOMFY ACTIVITES SA, Société Anonyme, capital 35.000.000 Euros, RCS Annecy, 303.970.230 - 08/2018

SOMFY ACTIVITES SA
50 avenue du Nouveau Monde
74300 CLUSES
FRANCE

www.somfy.com

D813998 09999 _01 03/08/2018



5144113A

