

DEXXO PRO 800 3S RTS

NAPĘDY DO BRAM GARAŻOWYCH



Do 10 m²

Budownictwo jednorodzinne
Intensywne użytkowanie

Typy bram do zainstalowania tych napędów*



* Dla niektórych bram montaż napędu może być niemożliwy.
Prosimy skontaktować się z Działem Obsługi Klienta Somfy

Niezawodny i solidny napęd do różnych konfiguracji instalacji

Bardzo łatwe programowanie

- Napęd gotowy do pracy po mniej niż 90 sekundach.
- Wszystkie parametry są już fabrycznie wstępnie zaprogramowane.
- Ekran LCD pomaga w łatwym i bezpiecznym programowaniu.

Szeroki zakres dostosowywania instalacji przez użytkownika

- 15 parametrów możliwych do ustawienia.
- Możliwość dołączenia wielu urządzeń zapewniających bezpieczeństwo i wygodę pracy.
- Możliwość zamontowania w napędzie zasilania awaryjnego w postaci akumulatora.
- Możliwość dołączenia zewnętrznego źródła oświetlenia o mocy do 500 W.

Elementy pomocne w konserwacji napędu

- Wyświetlanie w czasie rzeczywistym statusu napędu.
- Wyświetlanie w czasie rzeczywistym błędów i kodów błędów.
- Dostęp do danych: licznik cykli, wykaz zaistniałych błędów itd.

Elementy bezpieczeństwa do bramy garażowej

- Zamek przeciwwłamaniowy.

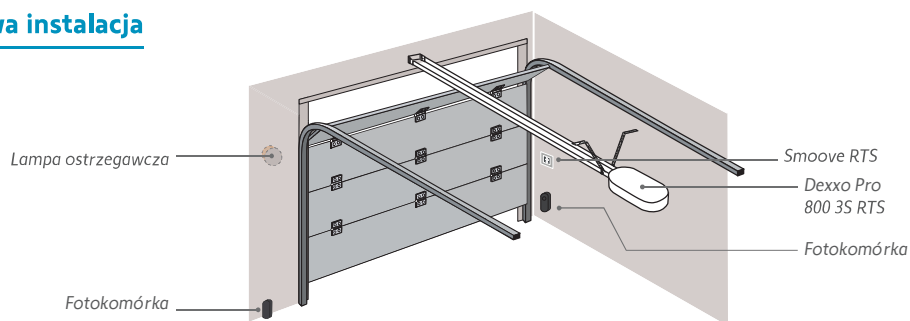
Solidność, która przetrwa upływ czasu

- 5 lat gwarancji.
- Zdolność do intensywnej pracy i wykonania do 90000 cykli.

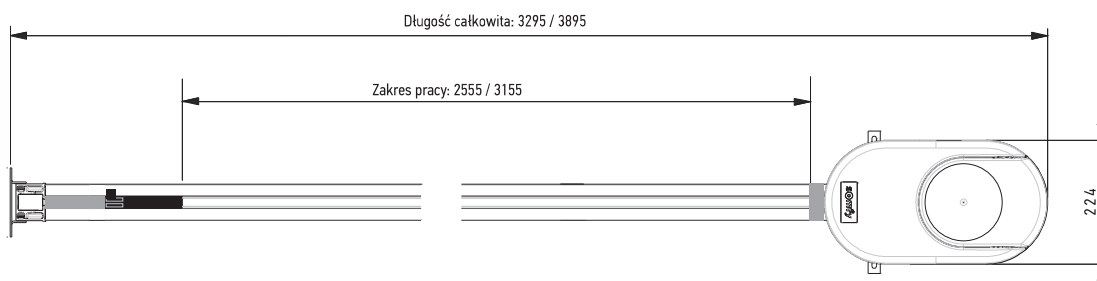
Kompleksowy zakres dostępnych szyn napędowych

- Łańcuch, pasek, szyny o podwyższonej trwałości.

Typowa instalacja



Wymiary [mm]



Specyfikacja techniczna

Zasilanie napędu	230 V - 50 Hz
Zasilanie silnika	24 V DC
Pobór mocy (maks.) - praca	600 W (z oświetleniem 500 W)
Pobór mocy (maks.) - tryb czuwania	5 W
Siła pociągowa - wartość szczytowa	800 N
Zintegrowane oświetlenie	24 V/21 W (żarówka w zestawie - gniazdo BA15)
Maks. ilość cykli dziennie	20 (szyna standardowa), 50 (szyna wzmocniona)
Maks. prędkość	18 cm/s
Warunki pracy	od -20 °C do +60 °C
Częstotliwość radiowa Somfy	RTS 433,42 MHz
Ilość możliwych do zapisania urządzeń zdalnego sterowania	maks. 32 kanały
Waga pakietu	6,8 kg
Rozmiary pakietu (dług. x szer. x wys.)	470 x 230 x 210 mm
Przetestowano dla	36 500 cykli (szyna standardowa), 90 000 cykli (szyna wzmocniona)

