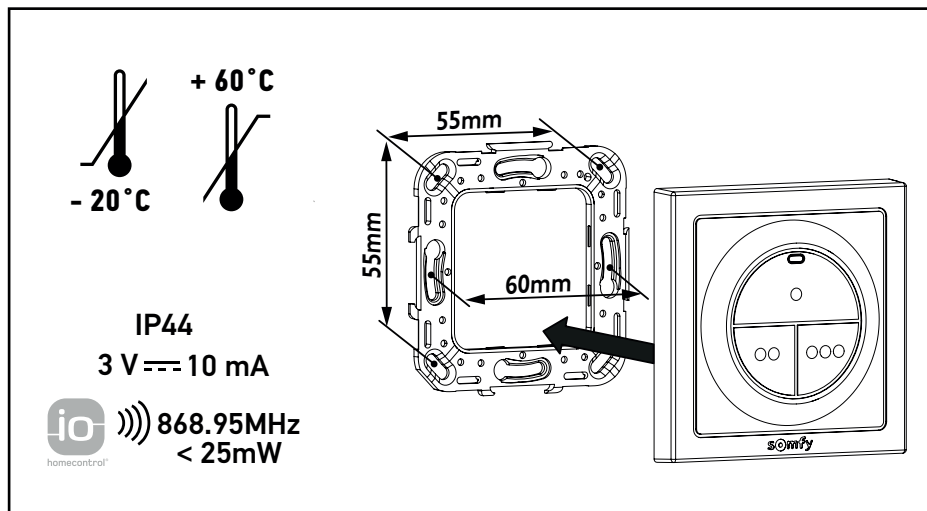


## O Somfy

Rozwiązania Somfy do urządzeń stosowanych w mieszkaniach, domach i budynkach wpływają na poprawę komfortu życia użytkowników na całym świecie od ponad 50 lat. Przyjazne w obsłudze, służące wygodzie, bezpieczeństwu i energooszczędności - nasze innowacyjne produkty pozwalają na zautomatyzowanie oraz lokalne i zdalne sterowanie roletami, zasłonami, markizami, pergolami, bramami, oświetleniem i ogrzewaniem. Tworzymy rozwiązania dostępne dla różnych grup odbiorców, odpowiadające na ich dzisiejsze potrzeby i w przyszłości.



**SOMFY Sp. z o.o.**  
ul. Marywilska 34  
03-228 Warszawa  
T: +48 (22) 509 53 00  
@: [biuro@somfy.com](mailto:biuro@somfy.com)  
[www.somfy.pl](http://www.somfy.pl)

A BRAND OF **SOMFY** GROUP

**somfy**

## STEROWNIKI NAŚCIENNE



# Nadajnik ścienny io Zarządzaj swoimi urządzeniami w środku i na zewnątrz domu



© Copyright by Somfy 10/2020. W treści mogą występować pomyłki drukarskie, błędy i niezamierzone zmiany. Niniejsza broszura ma charakter wyłącznie informacyjny i nie stanowi oferty w rozumieniu przepisów Kodeksu cywilnego.

**somfy**

Warunki w moim garażu są tak różne od tych w moim salonie. Mój taras lub pergola są regularnie narażone na złe warunki atmosferyczne.

Aby sterować zautomatyzowanymi urządzeniami io-homecontrol® (drzwiami, bramami, żaluzjami, oświetleniem itp.), Somfy stworzył Nadajnik naścienny 3-kanalowy io, sterownik o stopniu ochrony IP44 przeznaczony do urządzeń garażowych i zewnętrznych.

## KOMFORT W TRZECH KROKACH... W KAŻDĄ POGODĘ



● **NA KAŻDE WARUNKI**  
Wewnątrz lub na zewnątrz,  
Nadajnik naścienny 3-kanalowy  
io pasuje wszędzie i może być  
łatwo zainstalowany tam, gdzie  
tylko go potrzebujesz. Koniec  
z poszukiwaniami nadajnika!

●● **WYGODA**  
3 przyciski = 3 urządzenia  
Prosty w użyciu.

●●● **DO ZARZĄDZANIA WIELOMA  
URZĄDZENIAMI**  
Kompatybilny ze wszystkimi urządzeniami w technologii io-homecontrol®: bramami wjazdowymi, bramami garażowymi i oświetleniem, a także markizami tarasowymi, roletami, świetlikami itp.



“ Jeden nadajnik do zarządzania wszystkimi urządzeniami prosto z garażu! ”

- Włącz oświetlenie
- Otwórz bramę garażową
- Otwórz bramę wjazdową

“ Latem, będąc w ogrodzie, wpuszczam gości nie ruszając się z tarasu. Dobrze jest mieć stałą kontrolę w zasięgu ręki, gdziekolwiek jestem. ”

- Otwórz bramę wjazdową
- Steruj oświetleniem w ogrodzie
- Zarządzaj markizą tarasową

