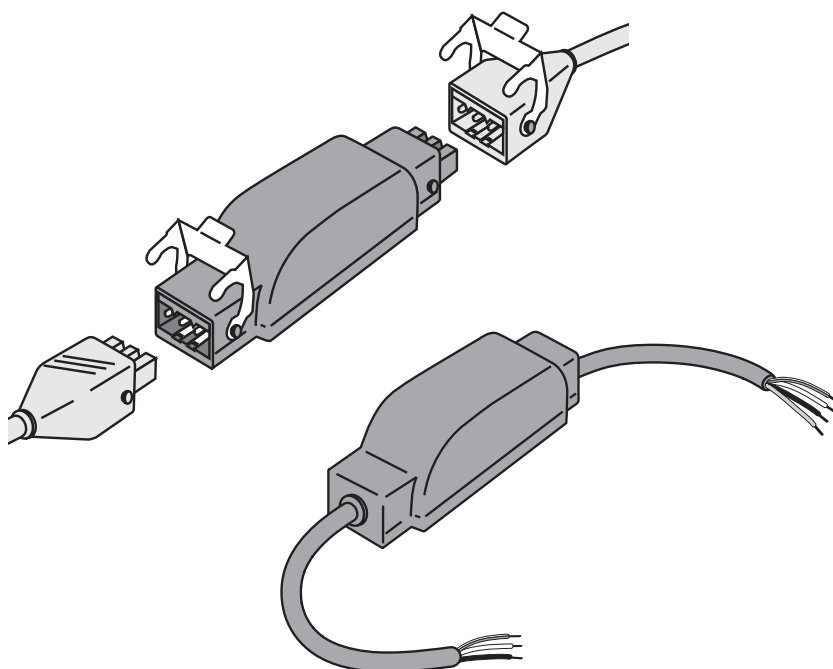




Radio Technology Somfy

## Universal Slim Receiver RTS Plug Universal Slim Receiver RTS



- FR
- DE
- IT
- NL
- EN
- ES
- CS
- PL
- DA
- SV
- FI
- NO

Ref. 5054294A



**FR** Notice d'installation

page 3

Par la présente, Somfy déclare que l'appareil est conforme aux exigences essentielles et aux autres dispositions pertinentes de la directive 1999/5/CE. Une déclaration de conformité est mise à disposition à l'adresse internet [www.somfy.com/ce](http://www.somfy.com/ce). Utilisable en UE, CH et NO.

**DE** Gebrauchsanleitung

Seite 12

Hiermit erklärt SOMFY, dass sich dieses Produkt in Übereinstimmung mit den grundlegenden Anforderungen und den anderen relevanten Vorschriften der Richtlinie 1999/5/EG befindet. Eine Konformitätserklärung ist unter der Internetadresse [www.somfy.com/ce](http://www.somfy.com/ce) verfügbar. Verwendbar in der EU, der Schweiz und Norwegen.

**IT** Guida all'installazione

pagina 21

Somfy dichiara che il dispositivo è conforme ai requisiti essenziali e alle altre disposizioni pertinenti della Direttiva 1999/5/CE. Una dichiarazione di conformità è disponibile all'indirizzo Internet [www.somfy.com/ce](http://www.somfy.com/ce). Valida in UE, CH e NO.

**NL** Installatiegids

blz. 30

Bij deze verklaart Somfy dat het product voldoet aan de essentiële eisen en aan de andere beschikkingen van richtlijn 1999/5/CE. Een conformiteitsverklaring staat ter beschikking op de website [www.somfy.com/ce](http://www.somfy.com/ce). Te gebruiken in de EU, Zwitserland en Noorwegen.

**EN** Installation guide

page 39

Somfy hereby declares that this product conforms to the essential requirements and other relevant provisions of Directive 1999/5/CE. A declaration of conformity is available at [www.somfy.com/ce](http://www.somfy.com/ce). Usable in EU, CH and NO.

**ES** Guía de instalación

página 48

Por la presente, Somfy declara que el aparato es conforme a las exigencias esenciales y al resto de disposiciones pertinentes de la directiva 1999/5/CE. Podrá encontrar una declaración de conformidad en la página web [www.somfy.com/ce](http://www.somfy.com/ce). Aplicable para la UE, Suiza y Noruega.

**CS** Návod k použití

strana 57

Společnost Somfy tímto prohlašuje, že přístroj odpovídá základním požadavkům a ostatním příslušným ustanovením směrnice 1999/5/CE. Prohlášení o shodě je k dispozici na internetové adrese [www.somfy.com/ce](http://www.somfy.com/ce). Platí pro EU, CH a NO.

**PL** Instrukcja obsługi

strona 66

Somfy oświadcza niniejszym, że urządzenie jest zgodne z podstawowymi wymogami i innymi stosownymi przepisami dyrektywy 1999/5/CE. Deklaracja zgodności jest dostępna pod adresem internetowym [www.somfy.com/ce](http://www.somfy.com/ce). Produkt do użytku w Unii Europejskiej, Szwajcarii i Norwegii.

**DA** Installationsvejledning

side 75

Hermed erklærer Somfy, at apparatet er i overensstemmelse med de væsentlige krav, samt med de andre relevante bestemmelser i direktivet 1999/5/CE. En overensstemmelseserklæring kan hentes på internetadressen [www.somfy.com/ce](http://www.somfy.com/ce). Anvendelig i EU, CH og NO.

**SV** Installationsanvisning

sidan 84

Härmed intygar Somfy att produkten uppfyller huvudkraven och övriga relevanta bestämmelser i direktivet 1999/5/EG. Ett CE-dokument finns på Internetadressen [www.somfy.com/ce](http://www.somfy.com/ce). Gäller i EU, CH och NO.

**FI** Asennusohje

sivu 93

Täten Somfy ilmoittaa, että laite on direktiivin 1999/5/CE olennaisten vaatimusten ja muiden asiaankuuluvien määräysten mukainen. Ilmoitus vaatimusten täytymisestä on luettavissa Internet-osoitteessa [www.somfy.com/ce](http://www.somfy.com/ce). Voimassa EU:n alueella, Sveitsissä ja Norjassa.

**NO** Installasjonsguide

side 102

Somfy erklærer herved at dette utstyret oppfyller nødvendige krav og alle relevante bestemmelser i direktivet 1999/5/EC. Et CE-dokument finnes tilgjengelig på [www.somfy.com/ce](http://www.somfy.com/ce). Kan brukes i EU, Sveits og Norge.

## Sommaire

|  |          |  |          |
|--|----------|--|----------|
| <b>1. Introduction</b>   | <b>1</b> | 5.3 Création de commande de groupe ou de commande multiple | <b>5</b> |
| <b>2. Sécurité</b>   | <b>1</b> | 5.4 Positions intermédiaires                               | <b>6</b> |
| 2.1 Sécurité et responsabilité                                     | 1        | <b>6. Utilisation du store</b>                             | <b>7</b> |
| 2.2 Consignes spécifiques de sécurité                              | 2        | 6.1 Avec un point de commande RTS                          | 7        |
| <b>3. Installation</b>   | <b>2</b> | 6.2 Avec un point de commande Inis RT / Inis RTS           | 7        |
| 3.1 Conseils d'installation  | 2        | 6.3 Store équipé de capteurs RTS                           | 7        |
| 3.2 Montage de l'Universal Slim Receiver RTS Plug                  | 2        | <b>7. Astuces et conseils</b>                              | <b>7</b> |
| 3.3 Montage de l'Universal Slim Receiver RTS                       | 3        | 7.1 Un problème avec le Slim Receiver RTS ?                | 7        |
| <b>4. Mise en service</b>  | <b>3</b> | 7.2 Retour en configuration d'origine                      | 8        |
| 4.2 Enregistrement du point de commande RTS et du sens de rotation | 4        | 7.3 Remise à zéro par remplacement                         | 8        |
| <b>5. Réglages supplémentaires facultatifs</b>                     | <b>4</b> | 7.4 Suppression de tous les capteurs                       | 9        |
| 5.1 Ajout / Suppression de points de commande RT et RTS            | 4        | <b>8. Données techniques</b>                               | <b>9</b> |
| 5.2 Ajout / Suppression de capteurs RTS                            | 5        |  |          |

FR

### 1. Introduction

L'Universal Slim Receiver RTS et l'Universal Slim Receiver RTS Plug sont des récepteurs équipés de la Radio Technology Somfy RTS. Ils permettent de commander un moteur filaire de store à partir d'un point de commande de type RT ou RTS. Leur petite taille permet de les dissimuler dans le support du store et ainsi de les rendre invisibles.

L'Universal Slim Receiver RTS et l'Universal Slim Receiver RTS Plug se différencient par le système de branchement au moteur filaire :

- l'Universal Slim Receiver RTS se branche sur le moteur avec des dominos.
- l'Universal Slim Receiver RTS Plug se branche directement sur le moteur grâce aux connexions rapides (Plug : STAS3 / STAK3) ; les connexions rapides assurent l'étanchéité du récepteur tout en rendant l'installation facile et sécurisée (absence de câblage).

Ces récepteurs radio RTS, également appelés Slim Receiver RTS, permettent de régler deux positions intermédiaires. Associés à des capteurs RTS vent et vent/soleil ils protègent le store du vent et régulent l'ensoleillement de la maison.

Les Slim Receiver RTS s'utilisent comme :

- commande individuelle - un Slim Receiver RTS est commandé par un point de commande,
- commande multiple - un Slim Receiver RTS est commandé par plusieurs points de commande (au maximum 12 points de commande),
- commande de groupe - plusieurs Slim Receiver RTS sont commandés à partir d'un unique point de commande,
- commande des positions intermédiaires.

### 2. Sécurité

#### 2.1 Sécurité et responsabilité

Toujours lire cette notice d'installation avant de commencer l'installation de ce produit Somfy.

Ce produit Somfy doit être installé par un professionnel de la motorisation et de l'automatisation de l'habitat, auquel cette notice est destinée.

Avant toute installation, vérifier la compatibilité de ce produit avec les équipements et accessoires associés.

Cette notice décrit l'installation, la mise en service et le mode d'utilisation de ce produit.

L'installateur doit par ailleurs se conformer aux normes et à la législation en vigueur dans le pays d'installation, et informer ses clients des conditions d'utilisation et de maintenance du produit.

Toute utilisation hors du domaine d'application défini par Somfy est non conforme. Elle entraînerait, comme tout irrespect des instructions figurant dans cette notice, l'exclusion de la responsabilité et

FR

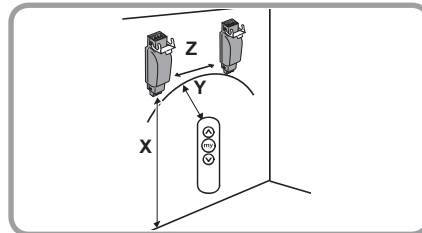
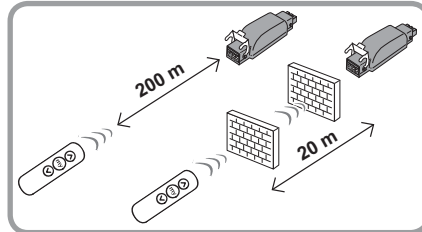
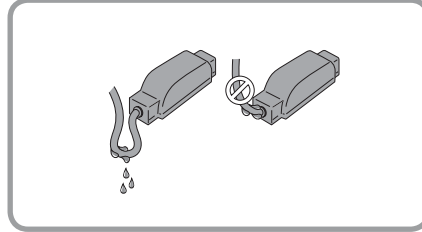
de la garantie de Somfy.

### 2.2 Consignes spécifiques de sécurité

- Installer le Slim Receiver RTS à l'abri de la pluie et des intempéries.
- Ne jamais brancher plusieurs moteurs sur un Slim Receiver RTS.
- Ne jamais brancher plusieurs Slim Receiver RTS sur un moteur.
- Ne jamais installer le Slim Receiver RTS à proximité de surfaces métalliques ; celles-ci peuvent réduire la portée radio.
- Contrôler la portée radio avant de fixer le Slim Receiver RTS. La portée radio est limitée par les normes de régulation des appareils radio.

Attention ! L'utilisation d'appareil radio (par exemple un casque radio hi-fi) utilisant la même fréquence peut engendrer des interférences et réduire les performances du produit.

- Faire une boucle sur le câble d'alimentation de l'Universal Slim Receiver RTS pour éviter les pénétrations d'eau.
- Le bâtiment dans lequel le produit est utilisé peut réduire la portée radio. La portée radio est :
  - X = 200 m en champ libre
  - Y = 20 m à travers 2 murs en béton.



### 3. Installation

#### 3.1 Conseils d'installation

- Distance minimale (X) entre un Slim Receiver RTS et le sol : X = 150 cm
- Distance minimale (Y) entre un Slim Receiver RTS et un point de commande radio : Y = 30 cm
- Distance minimale (Z) entre deux Slim Receiver RTS : Z = 20 cm.

#### 3.2 Montage de l'Universal Slim Receiver RTS Plug

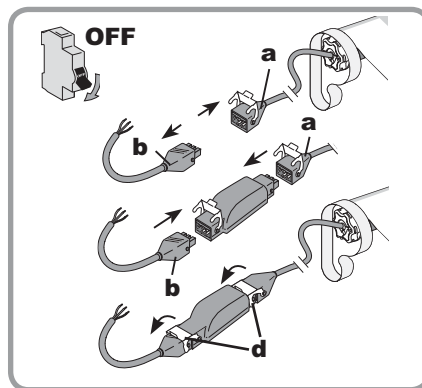
Attention ! Se conformer aux normes et à la législation en vigueur lors de l'installation.

Remarque : l'Universal Slim Receiver RTS Plug doit être installé à l'abri des intempéries et de la pluie, hors de la portée des enfants.

- Couper l'alimentation secteur.
- Déconnecter la connexion rapide du câble du moteur (a) de la connexion rapide du câble d'alimentation secteur (b) :
- Connecter l'Universal Slim Receiver RTS Plug entre le câble du moteur (a) et le câble d'alimentation secteur (b).
  - Motor = côté Moteur (a),
  - Supply 230 V = côté Alimentation (b).
- Verrouiller les crochets de fermeture (d).

Remarque : s'assurer que les deux connexions rapides sont bien enclenchées.

- Placer l'Universal Slim Receiver RTS Plug dans le support du store pour le dissimuler.
- Fixer l'Universal Slim Receiver RTS Plug (par exemple avec des câbles rilsan).



### 3.3 Montage de l'Universal Slim Receiver RTS

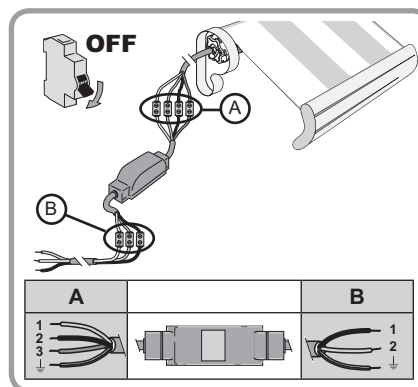
Attention ! Se conformer aux normes et à la législation en vigueur lors de l'installation.

Remarque : l'Universal Slim Receiver RTS doit être installé à l'abri des intempéries et de la pluie, hors de la portée des enfants.

- Couper l'alimentation secteur.
- Déconnecter le câble du moteur de l'alimentation secteur.
- Brancher l'Universal Slim Receiver RTS au câble du moteur et au câble d'alimentation à l'aide de dominos :
  - Motor = Moteur (A),
  - Supply 230 V = Alimentation (B).

|          |   |            |          |          |   |            |        |
|----------|---|------------|----------|----------|---|------------|--------|
| <b>A</b> | 1 | Bleu       | Neutre   | <b>B</b> | 1 | Bleu       | Neutre |
|          | 2 | Noir       | Montée   |          | 2 | Noir       | Phase  |
|          | 3 | Marron     | Descente |          | ↓ | Vert/jaune | Terre  |
|          | ↓ | Vert/jaune | Terre    |          |   |            |        |

- Placer l'Universal Slim Receiver RTS dans le support du store pour le dissimuler.
- Fixer l'Universal Slim Receiver RTS Plug (par exemple avec des câbles rilsan).



### 4. Mise en service

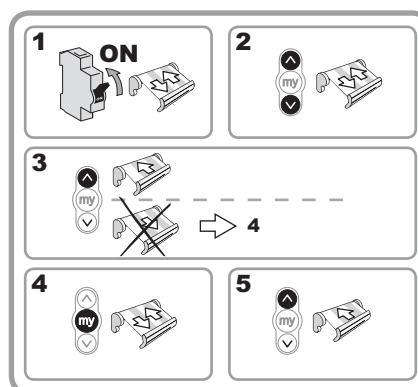
Pour mettre en service les Slim Receiver RTS, un point de commande RTS doit être enregistré.

Attention ! Si l'installation est composée de plusieurs Slim Receiver RTS, seul un moteur et un Slim Receiver RTS doivent être alimentés à la fois.

Attention ! Ne pas utiliser de point de commande à une seule touche pour effectuer la mise en service. Ces points de commande ne sont pas adaptés pour réaliser la mise en service.

#### 4.1 Contrôle du sens de rotation

- 1) Mettre le moteur sous tension : le store effectue un bref va-et-vient.
- 2) Appuyer en même temps sur les touches Montée et Descente du point de commande RTS : le store effectue un nouveau bref va-et-vient.
- 3) Appuyer sur la touche Montée du point de commande RTS :
  - Si le store monte, le sens de rotation est correct : passer au paragraphe « Enregistrement du point de commande RTS et du sens de rotation ».
  - Si le store descend, le sens de rotation est incorrect : passer à l'étape suivante.
- 4) Appuyer sur la touche STOP/my du point de commande RTS jusqu'au va-et-vient du store : le sens de rotation est modifié.
- 5) Appuyer sur la touche Montée du point de commande RTS pour contrôler le sens de rotation.

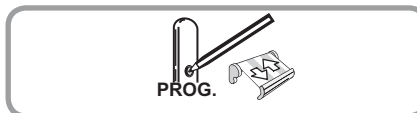


**FR**

### 4.2 Enregistrement du point de commande RTS et du sens de rotation

- Faire un appui bref sur le bouton PROG du point de commande RTS jusqu'à ce que le store effectue un bref va-et-vient : le point de commande RTS et le sens de rotation du moteur sont enregistrés dans le Slim Receiver RTS.

Remarque : en cas de coupure de courant avant l'enregistrement, le Slim Receiver RTS garde en mémoire le sens de rotation pré-mémorisé. Contrôler le sens de rotation avant d'enregistrer le point de commande.



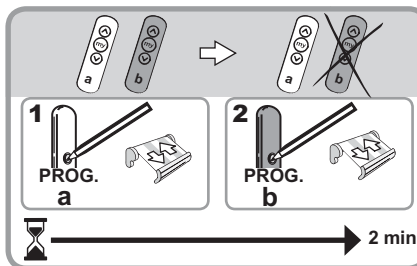
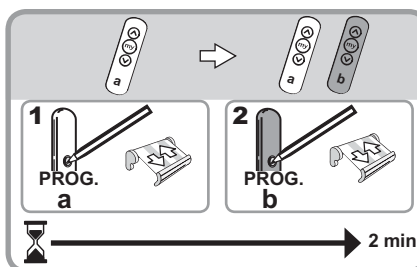
## 5. Réglages supplémentaires facultatifs

### 5.1 Ajout / Suppression de points de commande RT et RTS

#### 5.1.1 Point de commande RTS

Remarque : un maximum de 12 points de commande RT/RTS peut être enregistré dans un Slim Receiver RTS.

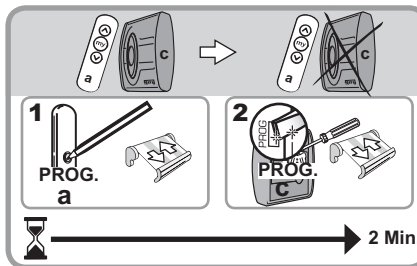
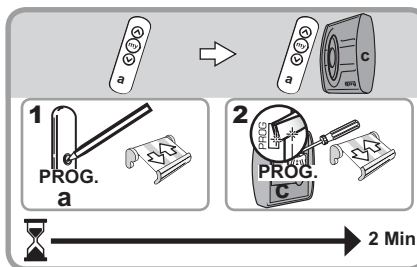
- 1) Appuyer sur le bouton PROG du point de commande enregistré (a) jusqu'à ce que le store effectue un va-et-vient : le Slim Receiver RTS est en mode programmation pendant 2 min.
- 2) Faire un appui bref sur le bouton PROG du point de commande RTS (b) à ajouter / à supprimer : le store effectue un va-et-vient ; le point de commande RTS (b) est ajouté / supprimé.



#### 5.1.2 Point de commande Inis RT / Inis RTS

Remarque : un maximum de 12 points de commande RT/RTS peut être enregistré dans un Slim Receiver RTS.

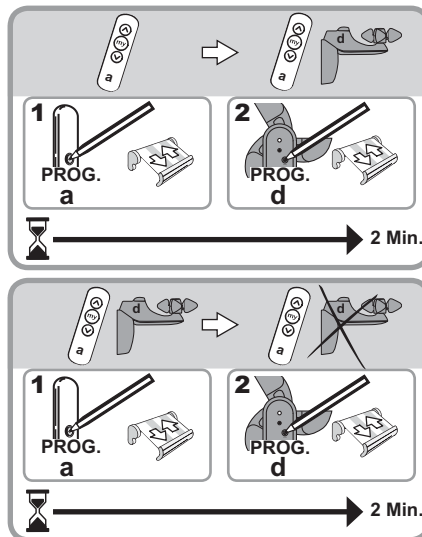
- 1) Appuyer sur le bouton PROG du point de commande RTS (a) enregistré jusqu'à ce que le store effectue un va-et-vient : le Slim Receiver RTS est en mode programmation pendant 2 min.
- 2) Établir un contact entre la plage PROG et le support de pile de l'Inis RT / Inis RTS (c) à ajouter / à supprimer : le store effectue un va-et-vient ; le point de commande Inis RT / Inis RTS (c) est ajouté / supprimé.



### 5.2 Ajout / Suppression de capteurs RTS

Remarque : un maximum de 3 capteurs RTS peut être enregistré dans un Slim Receiver RTS.

- 1) Appuyer sur le bouton PROG du point de commande enregistré (a) jusqu'à ce que le store effectue un va-et-vient : le Slim Receiver RTS est en mode programmation pendant 2 min.
- 2) Faire un appui bref sur le bouton PROG du capteur RTS (d) à ajouter / à supprimer : le store effectue un va-et-vient ; le capteur RTS (d) est ajouté / supprimé.



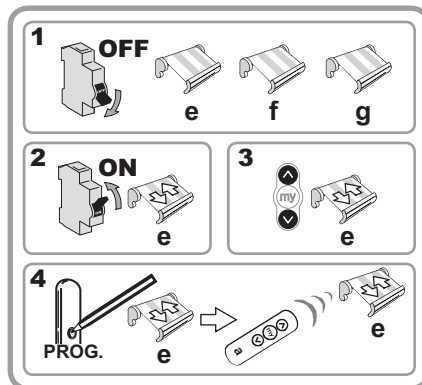
FR

### 5.3 Création de commande de groupe ou de commande multiple

#### 5.3.1 Commande de groupe

Commande de groupe : un point de commande RTS pilote plusieurs Slim Receiver RTS.

- 1) Couper les alimentations électriques qui correspondent aux Slim Receiver RTS (connectés aux stores motorisés : e, f et g par exemple) à commander avec l'unique point de commande.
- 2) Alimenter le premier Slim Receiver RTS à associer au point de commande : le store (e) effectue un bref va-et-vient.
- 3) Appuyer en même temps sur les touches Montée et Descente du point de commande RTS : le store effectue un nouveau bref va-et-vient.
- 4) Appuyer sur le bouton PROG du point de commande RTS jusqu'à ce que le store (e) effectue un nouveau bref va-et-vient : le point de commande RTS est enregistré.
- 5) Alimenter un autre Slim Receiver RTS à associer et répéter les étapes 3) et 4).
- 6) Répéter la procédure pour chacun des autres Slim Receiver RTS à ajouter avec ce point de commande.

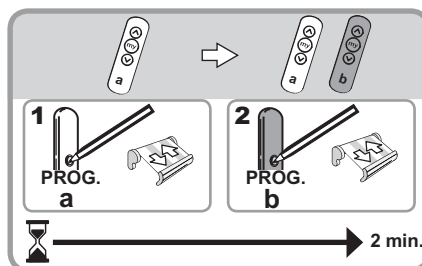


### 5.3.2 Commande multiple

Commande multiple : un Slim Receiver RTS est commandé par plusieurs points de commande RTS.

Remarque : un maximum de 12 points de commande peut être enregistré dans un Slim Receiver RTS.

- 1) Appuyer sur le bouton PROG du point de commande enregistré (a) jusqu'à ce que le store effectue un va-et-vient : le Slim Receiver RTS est en mode programmation pendant 2 min.
  - 2) Faire un appui bref sur le bouton PROG du point de commande RTS (b) à ajouter : le store effectue un va-et-vient ; le point de commande RTS est ajouté.
- Répéter ces deux étapes pour l'ajout de chaque point de commande RTS.

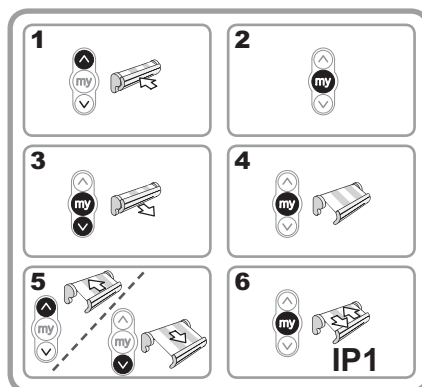


### 5.4 Positions intermédiaires

Deux positions intermédiaires peuvent être enregistrées : une position accessible lorsque le store est en haut, dite position intermédiaire 1 (IP1) et une position accessible lorsque le store est en bas, dite position intermédiaire 2 (IP2).

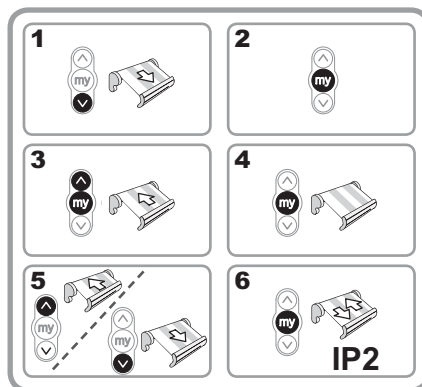
#### 5.4.1 Réglage de la position intermédiaire 1 (IP1)

- 1) Monter le store en fin de course haute.
- 2) Appuyer sur la touche STOP/my.
- 3) Appuyer en même temps sur les touches Descente et STOP/my : le store descend.
- 4) Appuyer sur la touche STOP/my lorsque le store est à la bonne hauteur.
- 5) Si besoin, ajuster la position du store avec les touches Montée et Descente.
- 6) Appuyer sur la touche STOP/my jusqu'au va-et-vient du store : la position intermédiaire 1 (IP1) est enregistrée.



#### 5.4.2 Réglage de la position intermédiaire 2 (IP2)

- 1) Descendre le store en fin de course basse.
- 2) Appuyer sur la touche STOP/my.
- 3) Appuyer en même temps sur les touches Montée et STOP/my : le store monte.
- 4) Appuyer sur la touche STOP/my lorsque le store est à la bonne hauteur.
- 5) Si besoin, ajuster la position du store avec les touches Montée et Descente.
- 6) Appuyer sur la touche STOP/my jusqu'au va-et-vient du store : la position intermédiaire 2 (IP2) est enregistrée.



#### 5.4.3 Utilisation des positions intermédiaires

- Appuyer sur la touche STOP/my pour atteindre la position intermédiaire enregistrée (IP1 ou IP2) : le store se met en mouvement et s'arrête en position intermédiaire.



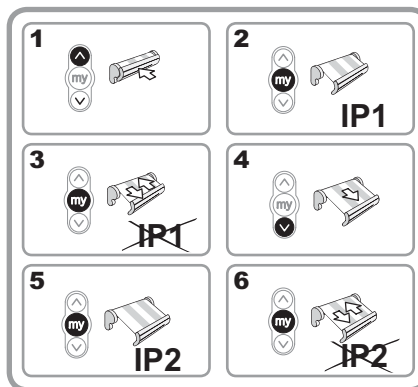
**5.4.4 Modification des positions intermédiaires**

- Suivre la procédure de réglage des positions intermédiaires (IP1 ou IP2) pour modifier les positions intermédiaires.

Attention ! Le store ne doit pas se trouver en position intermédiaire (IP1 ou IP2).

**5.4.5 Suppression d'une position intermédiaire**

- 1) Mettre le store en position haute.
- 2) Faire un appui bref sur la touche STOP/my pour atteindre la position intermédiaire (IP1) à supprimer.
- 3) Appuyer sur la touche STOP/my jusqu'au va-et-vient du store : la position intermédiaire (IP1) est supprimée.
- 4) Mettre le store en position basse.
- 5) Faire un appui bref sur la touche STOP/my pour atteindre la position intermédiaire (IP2) à supprimer.
- 6) Appuyer sur la touche STOP/my jusqu'au va-et-vient du store : la position intermédiaire (IP2) est supprimée.



**6. Utilisation du store**

**6.1 Avec un point de commande RTS**

- Appuyer sur la touche Montée ou Descente pour mettre le store en mouvement.
- Faire un appui bref sur la touche STOP/my pour arrêter le store lorsqu'il est en mouvement.
- Faire un appui bref sur la touche STOP/my pour atteindre les positions intermédiaires (IP1 ou IP2) réglées.

**6.2 Avec un point de commande Inis RT / Inis RTS**

- Appuyer sur la touche de l'Inis RT / Inis RTS pour mettre le store en mouvement : Montée/STOP/Descente/STOP/Montée ...

**6.3 Store équipé de capteurs RTS**

- Les Slim Receiver RTS sont compatibles avec les capteurs Radio Technology Somfy RTS (vent, soleil,...).
- Se reporter à la notice du capteur pour connaître le fonctionnement de celui-ci.

**7. Astuces et conseils**

**7.1 Un problème avec le Slim Receiver RTS ?**

| Problèmes  | Causes possibles  | Solutions  |
|--|---|--|
| Le store descend après un appui sur la touche Montée.                            | Le sens de rotation n'a pas été vérifié.  | Modifier le sens de rotation en remettant le Slim Receiver RTS en configuration usine. |
|  | Une coupure de courant a eu lieu avant le réglage du sens de rotation.                                | Remettre le Slim Receiver RTS en configuration usine.                                  |
| L'appui sur une touche du point de commande n'engendre aucune réaction du store. | Le point de commande n'est pas enregistré dans le Slim Receiver RTS.                                  | Suivre la procédure d'ajout de point de commande RTS.                                  |
|  | Les piles du point de commande sont faibles.  | Remplacer les piles par des piles aux caractéristiques identiques.                     |
|  | Des interférences radio empêchent le fonctionnement du point de commande RTS et du Slim Receiver RTS. | Arrêter les appareils radio fonctionnant aux alentours.                                |
|  | Le point de commande utilisé n'est pas compatible avec le Slim Receiver RTS.                          | S'assurer de la compatibilité des deux produits.                                       |

| Problèmes           | Causes possibles  | Solutions                                      |
|---------------------|---|--|
| Rien ne fonctionne. | Le moteur est en panne ou défectueux.<br>L'alimentation secteur est mauvaise. | Tester le moteur.<br>Contrôler l'alimentation. |

### 7.2 Retour en configuration d'origine

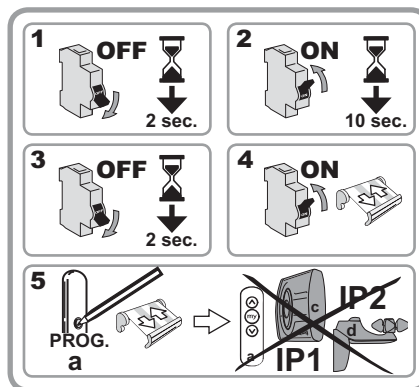
Remarque : cette remise à zéro s'effectue avec un point de commande RTS déjà enregistré dans le Slim Receiver RTS.

Attention ! Cette remise à zéro supprime tous les points de commande, les capteurs et les positions intermédiaires enregistrés. Elle désactive la fonction Soleil.

Attention ! Ne réaliser la double coupure de courant qu'au niveau du moteur à remettre à zéro.

Attention ! Ne pas utiliser de point de commande de type Inis RT / Inis RTS pour effectuer la remise à zéro.

- 1) Couper l'alimentation secteur pendant 2 s.
  - 2) Remettre l'alimentation secteur pendant environ 10 s (au moins 5 s et au plus 15 s).
  - 3) Couper l'alimentation secteur pendant 2 s.
  - 4) Remettre l'alimentation secteur : le store se met en mouvement quelques secondes.
  - 5) Appuyer sur le bouton PROG du point de commande RTS (a) jusqu'au double bref va-et-vient du store : tous les points de commande RTS, les capteurs RTS et les positions intermédiaires sont effacés.
- Suivre les procédures du chapitre « Mise en service » pour ajouter des points de commande RTS, des capteurs RTS et des positions intermédiaires.



### 7.3 Remise à zéro par remplacement

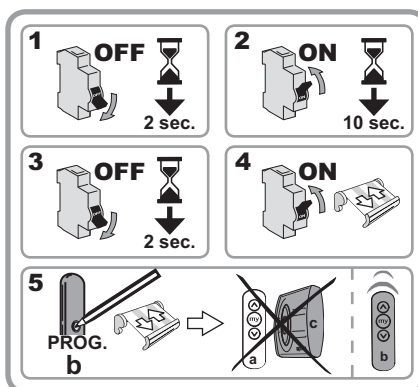
Remarque : cette remise à zéro s'effectue lorsque tous les points de commandes RTS ont été perdus ou cassés.

Attention ! Cette remise à zéro supprime tous les autres points de commande associés.

Attention ! Ne réaliser la double coupure de courant qu'au niveau du moteur à remettre à zéro.

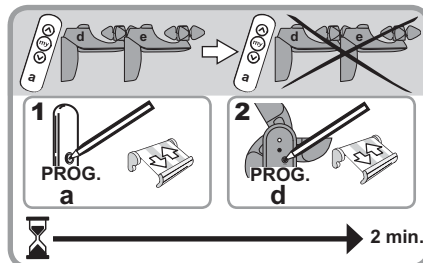
Attention ! Ne pas utiliser de point de commande de type Inis RT / Inis RTS pour effectuer la remise à zéro.

- 1) Couper l'alimentation secteur pendant 2 s.
- 2) Remettre l'alimentation secteur pendant environ 10 s (au moins 5 s et au plus 15 s).
- 3) Couper l'alimentation secteur pendant 2 s.
- 4) Remettre l'alimentation secteur : le store se met en mouvement quelques secondes.
- 5) Faire un appui bref sur le bouton PROG du nouveau point de commande RTS (b) : le store effectue un va et vient. Tous les points de commande RTS sont effacés et le nouveau point de commande RTS (b) est enregistré dans le moteur.



### 7.4 Suppression de tous les capteurs

- 1) Appuyer sur le bouton PROG du point de commande RTS (a) enregistré jusqu'à ce que le store effectue un va-et-vient : le Slim Receiver RTS est en mode programmation pendant 2 min.
- 2) Faire un appui long sur le bouton PROG d'un capteur RTS (d) fonctionnel pour remettre à zéro la mémorisation des capteurs : le store effectue un double va-et-vient. Tous les capteurs (d, e,...) sont supprimés du Slim Receiver RTS.



FR

## 8. Données techniques

|  |                           |
|--|---------------------------|
| Fréquence radio  | 433,42 MHz                |
| Alimentation   | 230V/50Hz~                |
| Indice de protection   | IP 54                     |
| Charge maximale  | 3 A                       |
| Température d'utilisation  | - 30 °C à + 70 °C         |
| Classe de produit  | II                        |
| Temps d'activation   | 3 min                     |
| Nombre de capteurs RTS programmables sur un Universal Slim Receiver RTS      | 3 maximum                 |
| Nombre de télécommandes RTS programmables sur un Universal Slim Receiver RTS | 12 maximum                |
| Universal Slim Receiver RTS plug   | Connexion STAS 3 / STAK 3 |

## Inhalt

|   |          |  |          |
|---|----------|--|----------|
| <b>1. Einleitung</b>                                      | <b>1</b> | 5.3 Programmieren einer Mehrfach-/<br>Gruppenbedienung     | <b>5</b> |
| <b>2. Sicherheitshinweise</b>                             | <b>1</b> | 5.4 Zwischenpositionen                                     | <b>6</b> |
| 2.1 Sicherheit und Gewährleistung                         | 1        | <b>6. Bedienung der Markise</b>                            | <b>7</b> |
| 2.2 Spezifische Sicherheitshinweise                       | 2        | 6.1 Mittels eines RTS Funksenders                          | 7        |
| <b>3. Installation</b>                                    | <b>2</b> | 6.2 Mittels eines Inis RT/Inis RTS Funksenders             | 7        |
| 3.1 Installationshinweise                                 | 2        | 6.3 Markise mit RTS Sensoren                               | 7        |
| 3.2 Montage des Universal Slim Receiver RTS<br>Plug       | 2        | <b>7. Tipps und Hinweise</b>                               | <b>7</b> |
| 3.3 Montage des Universal Slim Receiver RTS               | 3        | 7.1 Haben Sie ein Problem mit Ihrem Slim<br>Receiver RTS ? | 7        |
| <b>4. Inbetriebnahme</b>                                  | <b>3</b> | 7.2 Rückkehr zur Ausgangskonfiguration                     | 8        |
| 4.2 Speichern des RTS Funksenders und der<br>Drehrichtung | 4        | 7.3 Rücksetzen auf Werkseinstellung                        | 8        |
| <b>5. Zusätzliche Einstellmöglichkeiten (fakultativ)</b>  | <b>4</b> | 7.4 Löschen aller Sensoren                                 | 9        |
| 5.1 Einlernen/Löschen von RTS und RT<br>Funksendern       | 4        | <b>8. Technische Daten</b>                                 | <b>9</b> |
| 5.2 Einlernen/Löschen von RTS-Sensoren                    | 5        |  |          |

### 1. Einleitung

Der Universal Slim Receiver RTS und der Universal Slim Receiver RTS Plug sind mit der Radio Technology Somfy (RTS) ausgestattete Funk-Empfänger. Sie dienen zur Steuerung eines kabelgebundenen Antriebs mittels eines Funksenders des Typs RT oder RTS. Aufgrund ihrer kleinen Abmessung können Sie an der Markise unauffällig angebracht werden.

Der Universal Slim Receiver RTS und der Universal Slim Receiver RTS Plug unterscheiden sich durch die Anschlussmöglichkeiten am kabelgebundenen Antrieb:

- Der Universal Slim Receiver RTS wird mittels Anschlussklemmen angeschlossen.
- Der Universal Slim Receiver RTS Plug wird über Schnellkupplungen (STAS3/STAK3) direkt am Antrieb angeschlossen; die Schnellkupplungen gewährleisten die Dichtigkeit des Empfängers sowie eine leichte und sichere Installation.

Diese RTS-Funkempfänger, im Folgenden als Slim Receiver RTS bezeichnet, erlauben die Einstellung von zwei Zwischenpositionen. In Verbindung mit RTS Wind und Wind/Sonne Sensoren schützen Sie die Markise vor zu starkem Wind und regulieren die Sonneneinstrahlung in das Haus.

Mit dem Slim Receiver RTS können folgende Bedienungsarten realisiert werden:

- Einzelbedienung (Standard)-> ein Funksender steuert einen Slim Receiver RTS an.
- Gruppenbedienung -> ein Funksender steuert mehrere Slim Receiver RTS an.
- Mehrfachbedienung-> mehrere Funksender steuern einen Slim Receiver RTS an.
- Anfahren der Zwischenpositionen ("my"-Positionen).

### 2. Sicherheitshinweise

#### 2.1 Sicherheit und Gewährleistung

Bitte lesen Sie die Gebrauchsanleitung vor der Montage dieses Somfy-Produkts sorgfältig durch.

Dieses Somfy-Produkt muss von einer fachlich qualifizierten Person (Elektrofachkraft) installiert werden, für die diese Anleitung bestimmt ist.

Vor der Montage muss die Kompatibilität dieses Produkts mit den dazugehörigen Ausrüstungs- und Zubehörteilen geprüft werden.

Diese Anleitung beschreibt die Installation, die Inbetriebnahme und die Bedienung dieses Produkts.

Das Fachpersonal muss außerdem alle im Installationsland geltenden Normen und Gesetze befolgen, und seine Kunden über die Bedienungs- und Wartungsbedingungen des Produkts informieren.

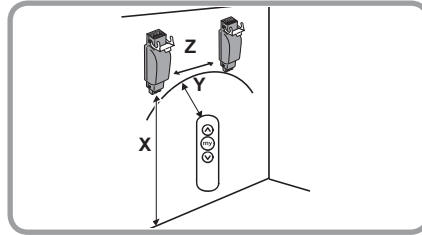
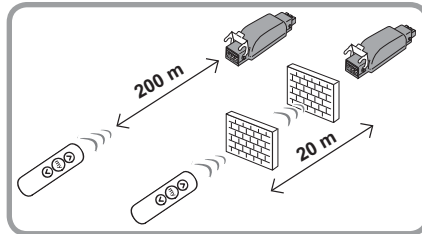
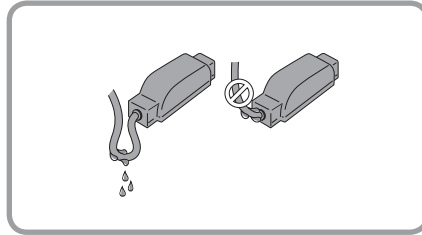
Jede Verwendung, die nicht dem von Somfy bestimmten Anwendungsbereich entspricht, gilt als nicht bestimmungsgemäß. Im Falle einer nicht bestimmungsgemäßen Verwendung, wie auch bei Nicht-Befolgung der Hinweise in dieser Anleitung, entfällt die Haftung und die Gewährleistungspflicht von Somfy.

#### 2.2 Spezifische Sicherheitshinweise

- Montieren Sie den Slim Receiver RTS an einem vor Regen und Wetter geschützten Ort.
- Niemals mehrere Antriebe an einem Slim Receiver RTS anschließen.
- Niemals mehrere Slim Receiver RTS an einen Antrieb anschließen.
- Vermeiden Sie die Montage des Slim Receiver RTS in der Nähe von Metalloberflächen; diese können die Funkreichweite beeinträchtigen.
- Vor der Befestigung des Slim Receiver RTS die Funkreichweite überprüfen. Die Funkreichweite wird durch die Regulierungsnormen für Funkgeräte eingeschränkt.

Hinweis! Die Verwendung von Funkgeräten (z.B. eines Hifi-Funkkopfhörers) mit derselben Frequenz kann zu Interferenzen führen, welche die Leistungen des Produkts einschränken.

- Am Kabel der Spannungsversorgung des Universal Slim Receiver RTS eine Schleife legen, damit kein Wasser eindringen kann.
- Das Gebäude, in dem das Gerät installiert ist, kann ebenfalls die Funkreichweite des Funksignals einschränken. Die Funkreichweite beträgt:
  - X = 200 m ohne Hindernisse im Freien
  - Y = 20 m durch 2 Betonwände hindurch.



### 3. Installation

#### 3.1 Installationshinweise

- Mindestabstand (X) zwischen einem Slim Receiver RTS und dem Boden: X = 150 cm
- Mindestabstand (Y) zwischen einem Slim Receiver RTS und dem Funksender: Y = 30 cm
- Mindestabstand (Z) zwischen zwei Slim Receiver RTS: Z = 20 cm

#### 3.2 Montage des Universal Slim Receiver RTS Plug

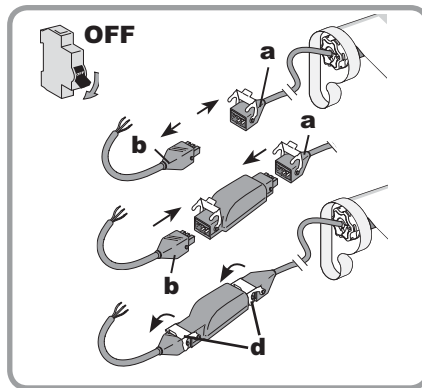
Hinweis! Gültige Normen und Vorschriften für bei der Montage berücksichtigen.

Hinweis: Der Slim Receiver RTS Plug muss vor Regen und Wetter geschützt sowie außerhalb der Reichweite von Kindern montiert werden.

- Unterbrechen Sie die Spannungsversorgung.
- Trennen Sie die Schnellkupplung des Antriebskabels (a) von der Schnellkupplung der Spannungsversorgung (b).
- Montieren Sie den Universal Slim Receiver RTS Plug zwischen Antriebskabel (a) und Spannungsversorgungskabel (b).
  - Motor = Antriebsseite (a),
  - Supply 230 V = Spannungsversorgung (b).
- Verriegeln Sie die Verschlussshaken (d).

Hinweis: Stellen Sie sicher, dass beide Schnellkupplungen korrekt eingerastet sind.

- Befestigen Sie den Slim Receiver RTS Plug (z.B. Kabelbinder mit Kabelbindern).



DE

### 3.3 Montage des Universal Slim Receiver RTS

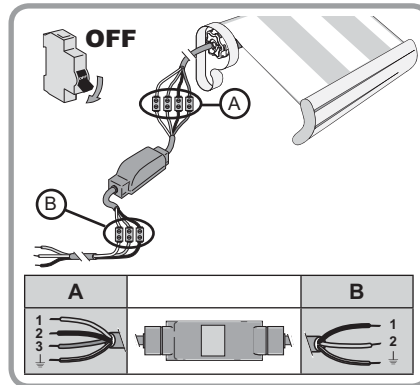
Hinweis! Gültige Normen und Vorschriften bei der Montage berücksichtigen.

Hinweis: Der Slim Receiver RTS muss vor Regen und Wetter geschützt sowie außerhalb der Reichweite von Kindern montiert werden.

- Unterbrechen Sie die Spannungsversorgung.
- Klemmen Sie das Antriebskabel von der Spannungsversorgung ab.
- Schließen Sie den Universal Slim Receiver RTS mittels Anschlussklemmen an das Antriebs- und Spannungsversorgungskabel:
  - Motor = Antriebe (A),
  - Supply 230 V = Spannungsversorgung (B).

|          |   |           |                    |          |   |           |                    |
|----------|---|-----------|--------------------|----------|---|-----------|--------------------|
| <b>A</b> | 1 | Blau      | Neutral-<br>leiter | <b>B</b> | 1 | Blau      | Neutral-<br>leiter |
|          | 2 | Schwarz   | AUF                |          | 2 | Schwarz   | Phase              |
|          | 3 | Braun     | AB                 |          | ↓ | Grün/Gelb | Schutz-<br>leiter  |
|          | ↓ | Grün/Gelb | Schutz-<br>leiter  |          |   |           |                    |

- Befestigen Sie den Slim Receiver RTS Plug (z.B. Kabelbinder mit Kabelbindern).



### 4. Inbetriebnahme

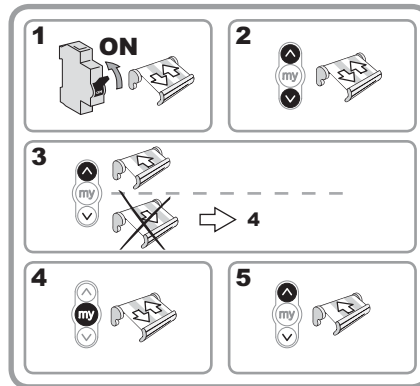
Um den Slim Receiver RTS in Betrieb nehmen zu können, muss ein RTS Funksender eingelernt werden.

Hinweis! Falls die Montage aus mehreren Slim Receiver RTS besteht, dürfen nur ein Antrieb und ein Slim Receiver RTS gleichzeitig mit Strom versorgt werden.

Hinweis! Für die Inbetriebnahme keine Funksender mit nur einer Taste verwenden. Diese Funksender sind für die Inbetriebnahme nicht geeignet.

#### 4.1 Überprüfung der Drehrichtung

- 1) Schalten Sie die Spannungsversorgung ein: die Markise führt eine kurze Auf-/Ab-Bewegung aus.
- 2) Drücken Sie gleichzeitig auf die AUF- und AB-Taste des RTS Funksenders bis die Markise mit einer kurzen Auf-/Ab-Bewegung bestätigt.
- 3) Drücken Sie auf die Auf-Taste des RTS Funksenders:
  - Fährt die Markise nach oben ist die Drehrichtung korrekt: Gehen Sie zum Abschnitt " Speichern des RTS Funksenders und der Drehrichtung".
  - Fährt die Markise nach unten, ist die Drehrichtung nicht korrekt: Nehmen Sie folgende Schritte vor:
- 4) Drücken Sie auf die STOP/my-Taste des RTS Funksenders, bis der Antrieb mit einer Auf-/Ab-Bewegung bestätigt: Die Drehrichtung ist geändert.
- 5) Drücken Sie die AUF-Taste des RTS Funksenders, um die Drehrichtung zu überprüfen.



## 4.2 Speichern des RTS Funksenders und der Drehrichtung

- Drücken Sie kurz die PROG-Taste des RTS Funksenders, bis die Markise mit einer kurzen Auf-/Ab-Bewegung bestätigt: Der RTS Funksender und die Drehrichtung des Antriebs sind im Slim Receiver RTS gespeichert.

Hinweis: Bei einer Spannungsunterbrechung vor dem Speichern behält der Slim Receiver RTS die zuvor eingelernte Drehrichtung im Speicher. Kontrollieren Sie die Drehrichtung vor dem Speichern des Funksenders.



DE

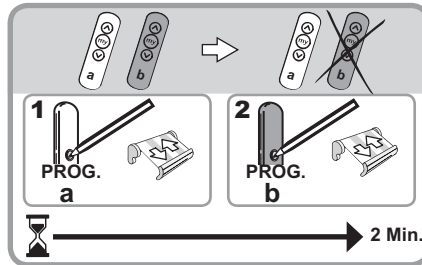
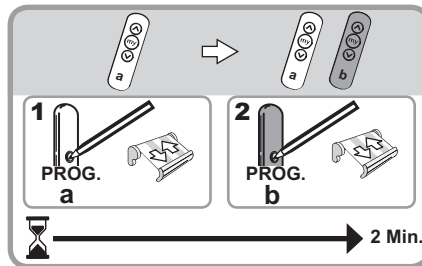
## 5. Zusätzliche Einstellmöglichkeiten (fakultativ)

### 5.1 Einlernen/Löschen von RTS und RT Funksendern

#### 5.1.1 RTS Funksender

Hinweis: Es können maximal 12 RT/RTS Funksender in einem Slim Receiver RTS eingelernt werden.

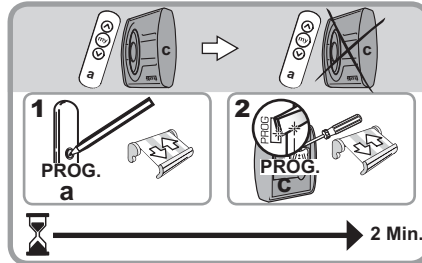
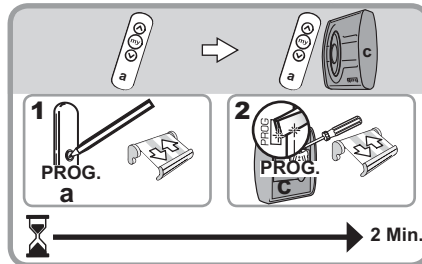
- 1) Drücken Sie die PROG-Taste des eingelernten Funksenders (a), bis die Markise mit einer kurzen Auf-/Ab-Bewegung bestätigt: Der Slim Receiver RTS ist jetzt 2 Minuten lang in Lernbereitschaft.
- 2) Drücken Sie die PROG-Taste des RTS Funksenders (b), der hinzugefügt/gelöscht werden soll, bis die Markise mit einer kurzen Auf-/Ab-Bewegung bestätigt. Der RTS Funksender (b) ist hinzugefügt/gelöscht.



#### 5.1.2 Inis RT/Inis RTS Funksender

Hinweis: Es können maximal 12 RT/RTS Funksender in einem Slim Receiver RTS eingelernt werden.

- 1) Drücken Sie die PROG-Taste des zuvor eingelernten RTS Funksenders (a), bis die Markise mit einer kurzen Auf-/Ab-Bewegung bestätigt: Der Slim Receiver RTS ist jetzt 2 Minuten lang in Lernbereitschaft.
- 2) Stellen Sie einen Kontakt zwischen der PROG Kontaktfläche und der Batteriehalterung des Inis RT/Inis RTS (c) her, der hinzugefügt oder gelöscht werden Die Markise bestätigt mit einer kurzen Auf-/Ab-Bewegung; der Inis RT/Inis RTS (c) ist hinzugefügt/gelöscht.

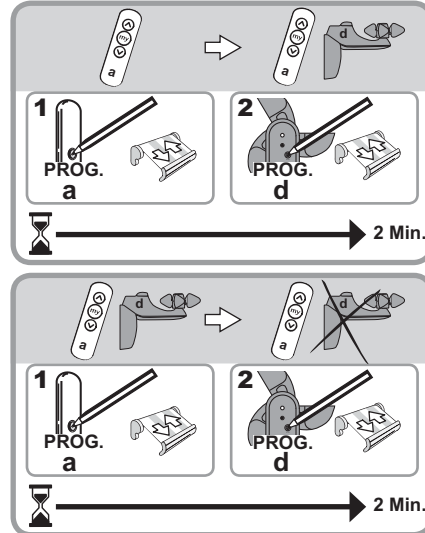


DE

### 5.2 Einlernen/Löschen von RTS-Sensoren

Hinweis: Es können maximal 3 RTS Sensoren in einem Slim Receiver RTS eingelernt werden.

- 1) Drücken Sie die PROG-Taste des eingelernten Funksenders (a), bis die Markise mit einer kurzen Auf-/Ab-Bewegung bestätigt: Der Slim Receiver RTS ist jetzt 2 Minuten lang in Lernbereitschaft.
- 2) Drücken Sie kurz auf die PROG-Taste des RTS Sensors (d), der hinzugefügt oder gelöscht werden soll, bis die Markise mit einer kurzen Auf-/Ab-Bewegung bestätigt. Der RTS Sensor (d) ist hinzugefügt/gelöscht.

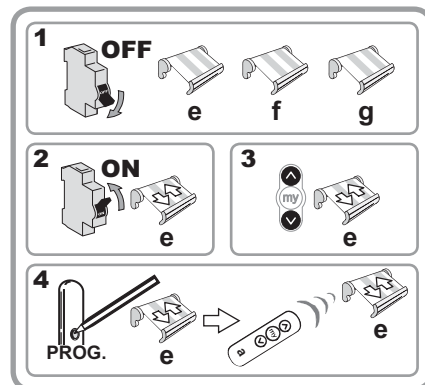


### 5.3 Programmieren einer Mehrfach-/Gruppenbedienung

#### 5.3.1 Gruppenbedienung

Gruppenbedienung: Ein RTS Funksender steuert mehrere Slim Receiver RTS an.

- 1) Unterbrechen Sie die den Slim Receivern RTS entsprechenden Spannungsversorgungen (angeschlossen an die Markisenantriebe: e, f und g zum Beispiel), die mit einem einzelnen Funksender bedient werden sollen.
- 2) Schalten Sie den ersten Slim Receiver RTS ein, auf den der Funksender eingelernt werden soll: die Markise (e) führt eine kurze Auf-/Ab-Bewegung aus.
- 3) Drücken Sie gleichzeitig auf die AUF- und/AB-Taste des RTS Funksenders bis die Markise mit einer kurzen Auf-/Ab-Bewegung bestätigt.
- 4) Drücken Sie die PROG-Taste des RTS-Funksenders, bis die Markise (e) mit einer kurzen Auf-/Ab-Bewegung bestätigt: Der RTS Funkender ist eingelernt.
- 5) Schalten Sie den ersten Slim Receiver RTS ein, auf den der Funksender eingelernt werden soll und wiederholen Sie die Schritte 3) und 4).
- 6) Wiederholen Sie die Vorgehensweise für alle anderen Slim Receiver RTS, die zu diesem Funksender hinzugefügt werden sollen.



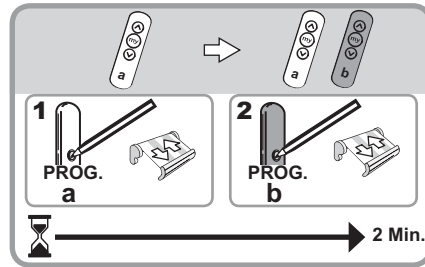


**5.3.2 Mehrfachbedienung**

Mehrfachbedienung: Mehrere RTS Funksender steuern einen Slim Receiver RTS an.

Hinweis: Es können maximal 12 RTS Funksender in einem Slim Receiver RTS eingelernt werden.

- 1) Drücken Sie die PROG-Taste des eingelernten Funksenders (a), bis die Markise mit einer kurzen Auf-/Ab-Bewegung bestätigt: Der Slim Receiver RTS ist jetzt 2 Minuten lang in Lernbereitschaft.
  - 2) Drücken Sie auf die PROG-Taste des RTS Funksenders, der hinzugefügt werden soll, bis die Markise mit einer kurzen Auf-/Ab-Bewegung bestätigt. Der RTS Funksender ist hinzugefügt.
- Wiederholen Sie diese zwei Schritte bei jedem hinzuzufügenden RTS Funksender.



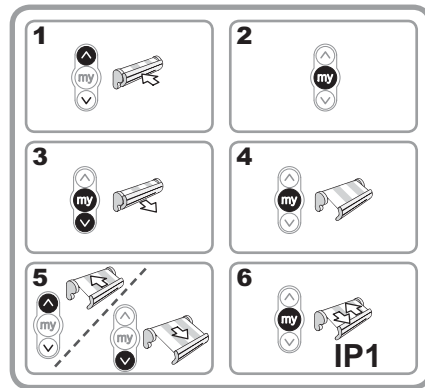
DE

**5.4 Zwischenpositionen**

Es können zwei Zwischenpositionen eingelernt werden: Eine Position kann angefahren werden, wenn die Markise sich in der oberen Endlage befindet, die sog. Zwischenposition 1 (IP1), und eine Position, wenn die Markise sich in der unteren Endlage befindet, die sog. Zwischenposition 2 (IP2).

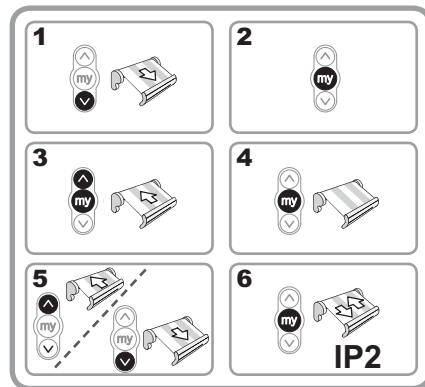
**5.4.1 Einstellen der Zwischenposition 1 (IP1)**

- 1) Fahren Sie die Markise in ihre obere Endlage.
- 2) Drücken Sie auf die STOP/my-Taste
- 3) Drücken Sie gleichzeitig die Ab- und STOP/my-Taste, bis die Markise in AB-Richtung fährt.
- 4) Drücken Sie die STOP/my-Taste, wenn die Markise die gewünschte Position erreicht hat.
- 5) Ggf. die Position der Markise mittels der Auf- bzw. Ab-Taste einstellen.
- 6) Drücken Sie die STOP/my-Taste, bis die Markise mit einer kurzen Auf-/Ab-Bewegung bestätigt: Die erste Zwischenposition 1 (IP1) ist eingelernt.



**5.4.2 Einstellen der Zwischenposition 2 (IP2)**

- 1) Fahren Sie die Markise in ihre untere Endlage.
- 2) Drücken Sie auf die STOP/my-Taste
- 3) Drücken Sie gleichzeitig die AUF- und STOP/my-Taste des RTS Funksenders, die Markise in AB-Richtung fährt
- 4) Drücken Sie die STOP/my-Taste, wenn die Markise die gewünschte Position erreicht hat.
- 5) Ggf. die Position der Markise mittels der Auf- bzw. Ab-Taste einstellen.
- 6) Drücken Sie die STOP/my-Taste, bis die Markise mit einer kurzen Auf-/Ab-Bewegung bestätigt: Die zweite Zwischenposition 2 (IP2) ist eingelernt.



**5.4.3 Anfahren der Zwischenpositionen**

- Drücken Sie auf aus der oberen (IP1) bzw. unteren (IP2) Endlage die STOP/my-Taste, um die Zwischenposition IP1 oder IP2 anzufahren. Die Markise stoppt automatisch an der Zwischenposition.

DE

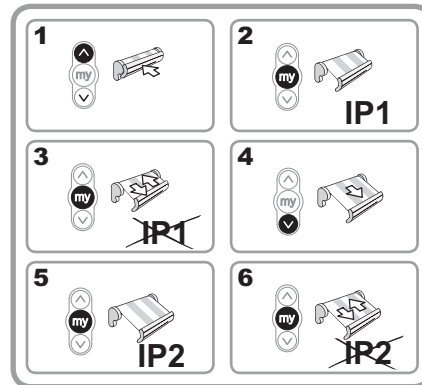
### 5.4.4 Ändern der Zwischenpositionen

- Befolgen Sie die Schritte zur Einstellung der Zwischenpositionen (IP1 oder IP2), um die Zwischenpositionen zu ändern.

Hinweis! Die Markise darf sich nicht in der Zwischenposition befinden (IP1 oder IP2).

### 5.4.5 Löschen einer Zwischenposition

- 1) Fahren Sie die Markise in die obere Endlage.
- 2) Drücken Sie die STOP/my-Taste, um die zu löschende Zwischenposition (IP1) anzufahren.
- 3) Drücken Sie die STOP/my-Taste, bis die Markise mit einer kurzen Auf-/Ab-Bewegung bestätigt: Die erste Zwischenposition (IP1) ist gelöscht.
- 4) Fahren Sie die Markise in die untere Endlage.
- 5) Drücken Sie die STOP/my-Taste, um die zu löschende Zwischenposition (IP2) anzufahren.
- 6) Drücken Sie die STOP/my-Taste, bis die Markise mit einer kurzen Auf-/Ab-Bewegung bestätigt: Die Zwischenposition (IP2) ist gelöscht.



## 6. Bedienung der Markise

### 6.1 Mittels eines RTS Funksenders

- Drücken Sie auf die Auf-/Ab-Taste, um die Markise in Bewegung zu setzen.
- Drücken Sie kurz auf die STOP/my-Taste, um die Markise anzuhalten, wenn sie in Bewegung ist.
- Drücken Sie aus der oberen bzw. unteren Endlage kurz die STOP/my-Taste, um die eingelernten Zwischenpositionen (IP1 oder IP2 ) anzufahren.

### 6.2 Mittels eines Inis RT/Inis RTS Funksenders

- Drücken Sie die Bedientaste des Inis RT/Inis RTS, um die Markise zu bewegen: AUF/STOPP/AB/STOPP/AUF ...

### 6.3 Markise mit RTS Sensoren

- Die Slim Receiver RTS sind mit den kompatibel Sensoren Radio Technology Somfy RTS (Wind, Sonneneinstrahlung,...).
- Ziehen Sie die Gebrauchsanleitung des jeweiligen Sensors zurate, um seine Funktionsweise zu erfahren.

## 7. Tipps und Hinweise

### 7.1 Haben Sie ein Problem mit Ihrem Slim Receiver RTS ?

| Problem   | Mögliche Ursachen  | Abhilfen  |
|---|--|---|
| Die Markise bewegt sich nach Betätigen der AUF-Taste abwärts.                   | Die Drehrichtung wurde nicht überprüft.  | Ändern Sie die Drehrichtung, indem Sie den Slim Receiver RTS auf Werkseinstellung zurücksetzen. |
|   | Vor der korrekten Einstellung der Drehrichtung ist der Strom ausgefallen.                    | Setzen Sie den Slim Receiver RTS auf Werkseinstellung zurück.                                   |
| Beim Drücken auf eine Taste des Funksenders erfolgt keine Reaktion der Markise. | Der Funksender ist im Slim Receiver RTS nicht eingelernt.                                    | Befolgen Sie die Prozedur für das Hinzufügen eines RTS Funksenders.                             |
|   | Die Batterien des Funksenders sind schwach.  | Die Batterien durch neue Batterien mit identischen Eigenschaften ersetzen.                      |
|   | Funktstörungen verhindern die Funktionsweise des RTS Funksenders und des Slim Receivers RTS. | Schalten Sie alle mit Funk funktionierenden Geräte im Nahbereich aus.                           |
|   | Der verwendete Funksender ist nicht kompatibel mit dem Slim Receiver RTS.                    | Stellen Sie die Kompatibilität der beiden Produkte sicher.                                      |

| Problem                  | Mögliche Ursachen                       | Abhilfen   |
|--------------------------|---|--|
| Keine Funktion erkennbar | Der Antrieb ist defekt.                 | Testen Sie den Antrieb mit einem Montagekabel, ggf. Antrieb tauschen |
|                          | Die Spannungsversorgung ist fehlerhaft. | Prüfen Sie die Spannungsversorgung.                                  |

**7.2 Zurücksetzen auf Werkseinstellung**

Hinweis: Das Zurücksetzen auf Werkseinstellung erfolgt mit einem bereits im Slim Receiver RTS eingelernten RTS Funksender

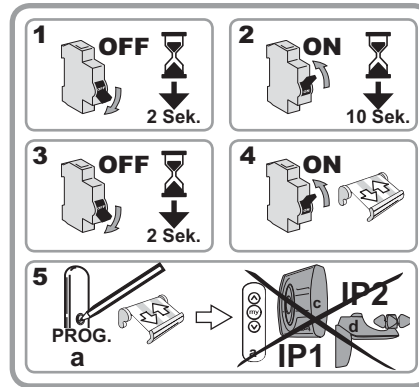
Hinweis! Das Zurücksetzen auf die Werkseinstellungen löscht alle Funksender, alle Sensoren sowie die gespeicherten Zwischenpositionen. Es wird die Funktion Sonnenautomatik deaktiviert.

Hinweis! Führen Sie die doppelte Spannungsunterbrechung nur an dem Antrieb durch, der auf die Werkseinstellungen zurückgesetzt werden soll!

Hinweis! Keine Funksender vom Typ Inis RT/Inis RTS für das Zurücksetzen auf die Werkseinstellungen verwenden!

- 1) Schalten Sie die Spannungsversorgung für die Dauer von 2 s. aus.
- 2) Schalten Sie die Spannungsversorgung für die Dauer von 10 s ein (mindestens 5 s und höchstens 15 s).
- 3) Schalten Sie die Spannungsversorgung für die Dauer von 2 s. aus.
- 4) Schalten Sie die Spannungsversorgung wieder ein: Die Markise bewegt sich einige Sekunden lang.
- 5) Drücken Sie so lange auf die PROG-Taste des RTS Funksenders (a) bis der Antrieb 2 mal mit einer kurzen Auf-/Ab-Bewegung bestätigt. Alle RTS-Funksender, die RTS-Sensoren und die Zwischenpositionen wurden gelöscht.

- Befolgen Sie die Prozeduren des Kapitels "Inbetriebnahme", um RTS-Funksender, RTS-Sensoren und Zwischenpositionen hinzuzufügen.



**7.3 Es steht kein eingelernter Funksender mehr zur Verfügung**

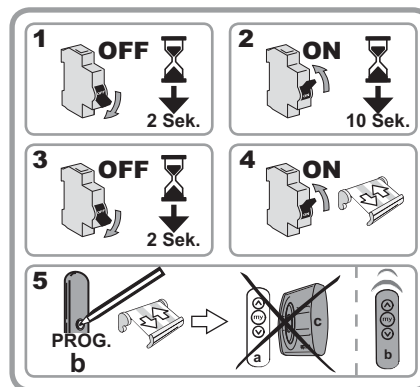
Hinweis: Das Zurücksetzen auf Werkseinstellung erfolgt, wenn alle RTS-Funkhandsender verloren oder defekt sind.

Hinweis! Dieser Vorgang löscht alle eingelernten Funksender.

Hinweis! Führen Sie die doppelte Spannungsunterbrechung nur an dem Antrieb durch, der zurückgesetzt werden soll!

Hinweis! Keine Funksender vom Typ Inis RT/Inis RTS verwenden!

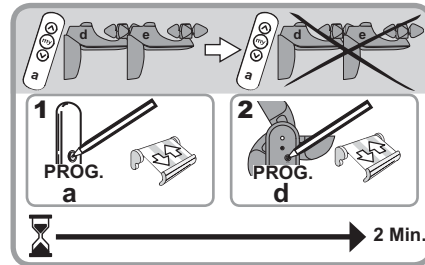
- 1) Schalten Sie die Spannungsversorgung für die Dauer von 2 s. aus.
- 2) Schalten Sie die Spannungsversorgung für die Dauer von 10 s ein (mindestens 5 s und höchstens 15 s).
- 3) Schalten Sie die Spannungsversorgung für die Dauer von 2 s. aus.
- 4) Schalten Sie die Spannungsversorgung wieder ein: Die Markise bewegt sich einige Sekunden lang.
- 5) Drücken Sie auf die PROG-Taste des RTS Funksenders, der hinzugefügt werden soll: Die Markise führt 2 mal eine kurze Auf-/Ab-Bewegung aus, bis die Markise mit einer kurzen Auf-/Ab-Bewegung bestätigt. Alle RTS-Funksender sind gelöscht und der neue RTS-Funksender ist im Slim Receiver RTS (b) eingelernt.



**DE**

**7.4 Löschen aller Sensoren**

- 1) Drücken Sie die PROG-Taste des RTS Funksenders (a), bis die Markise mit einer kurzen Auf-/Ab-Bewegung bestätigt: Der Slim Receiver RTS ist jetzt 2 Minuten lang in Lernbereitschaft.
- 2) Drücken Sie solange auf die PROG-Taste eines RTS-Sensors (d), um die eingelernten Sensoren zu löschen: die Markise führt 2 mal eine kurze Auf-/Ab-Bewegung aus bis die Markise mit zwei kurzen Auf-/Ab-Bewegungen bestätigt. Alle Sensoren (d, e, ...) sind gelöscht.



**8. Technische Daten**

|  |                                 |
|--|---------------------------------|
| Funkfrequenz   | 433,42 MHz                      |
| Betriebsspannung   | 230V/50Hz~                      |
| Schutzart  | IP 54                           |
| Max. Last  | 3 A                             |
| Temperaturbereich  | - 30 °C bis + 70 °C             |
| Produkt der Schutzklasse   | II                              |
| Schaltzeit Relais  | 3 Min                           |
| Anzahl programmierbarer RTS-Sensoren für einen Universal Slim Receiver RTS       | Maximal 3.                      |
| Anzahl programmierbarer RTS-Funkhandsender für einen Universal Slim Receiver RTS | Maximal 12.                     |
| Universal Slim Receiver RTS Plug   | Schnellkupplungen STAS 3/STAK 3 |

## Indice

|   |          |  |          |
|---|----------|--|----------|
| <b>1. Introduzione</b>  | <b>1</b> | 5.3 Creazione di un comando di gruppo o multiplo | 5        |
| <b>2. Avvertenze</b>  | <b>1</b> | 5.4 Posizioni intermedie                         | 6        |
| 2.1 Sicurezza e responsabilità                                    | 1        | <b>6. Utilizzo della tenda</b>                   | <b>7</b> |
| 2.2 Istruzioni generali di sicurezza                              | 2        | 6.1 Con un trasmettitore RTS                     | 7        |
| <b>3. Installazione</b>   | <b>2</b> | 6.2 Con un trasmettitore Inis RT / Inis RTS      | 7        |
| 3.1 Consigli di installazione                                     | 2        | 6.3 Tenda dotata di sensori RTS                  | 7        |
| 3.2 Montaggio dell'Universal Slim Receiver RTS Plug               | 2        | <b>7. Consigli e raccomandazioni</b>             | <b>7</b> |
| 3.3 Montaggio dell'Universal Slim Receiver RTS                    | 3        | 7.1 Un problema con lo Slim Receiver RTS?        | 7        |
| <b>4. Messa in servizio</b>                                       | <b>3</b> | 7.2 Ripristino della configurazione originale    | 8        |
| 4.2 Programmazione del trasmettitore RTS e del senso di rotazione | 4        | 7.3 Reset per sostituzione                       | 8        |
| <b>5. Regolazioni supplementari facoltative</b>                   | <b>4</b> | 7.4 Cancellazione di tutti i sensori             | 9        |
| 5.1 Aggiungere/Eliminare dei trasmettitori RT e RTS               | 4        | <b>8. Dati tecnici</b>                           | <b>9</b> |
| 5.2 Aggiungere/Eliminare dei sensori RTS                          | 5        |  |          |

### 1. Introduzione

L'Universal Slim Receiver RTS e l'Universal Slim Receiver RTS Plug sono dei ricevitori RTS (Radio Technology Somfy). Essi permettono di comandare un motore cablato inserito nella tenda tramite un trasmettitore di tipo RT o RTS. Le loro ridotte dimensioni consentono di nasconderli nel supporto della tenda rendendoli quindi invisibili.

L'Universal Slim Receiver RTS e l'Universal Slim Receiver RTS Plug si differenziano per il sistema di collegamento al motore cablato:

- l'Universal Slim Receiver RTS si collega al motore con morsetti standard (non forniti).
- l'Universal Slim Receiver RTS Plug si collega direttamente al motore grazie agli attacchi rapidi (Plug: STAS3 / STAK3); gli attacchi rapidi assicurano la tenuta del ricevitore rendendo l'impianto semplice e sicuro (assenza di cablaggio).

Questi ricevitori radio RTS, detti anche Slim Receiver RTS, consentono di impostare due posizioni intermedie. Associati a dei sensori RTS vento e vento/sole essi proteggono la tenda in caso di vento e regolano l'intensità luminosa all'interno della casa.

Il dispositivo Slim Receiver RTS può essere utilizzato come:

- comando individuale - un dispositivo Slim Receiver RTS è comandato da un trasmettitore,
- comando multiplo - un dispositivo Slim Receiver RTS è comandato da diversi trasmettitori (al massimo 12 trasmettitori),
- comando di gruppo - è possibile comandare più dispositivi Slim Receiver RTS utilizzando un solo trasmettitore;
- comando delle posizioni intermedie.

### 2. Avvertenze

#### 2.1 Sicurezza e responsabilità

Leggere sempre la presente Guida all'installazione prima di procedere con l'installazione di questo automatismo Somfy.

Questo prodotto Somfy deve essere installato da un tecnico specializzato in motorizzazioni e automazioni di apparecchiature residenziali. Questa guida è destinata solo a tale installatore.

Prima di procedere all'installazione, verificare la compatibilità di questo prodotto con le apparecchiature e gli accessori associati.

Questa guida descrive l'installazione, la messa in servizio e la modalità di utilizzo di questo dispositivo.

L'installatore dovrà conformarsi alle norme e alla legislazione in vigore nel Paese nel quale viene effettuata l'installazione, e dovrà informare i propri clienti sulle condizioni d'utilizzo e di manutenzione del prodotto.

Ogni utilizzo diverso dall'ambito di applicazione definito da Somfy non è conforme L'utilizzo per scopi differenti, così come il mancato rispetto delle istruzioni riportate in questa guida annulla la responsabilità

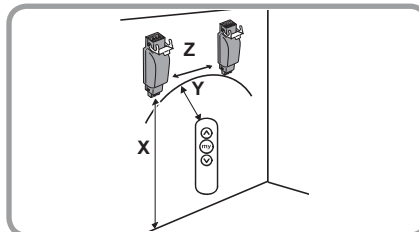
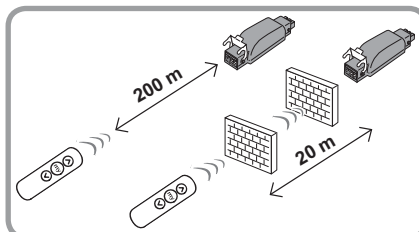
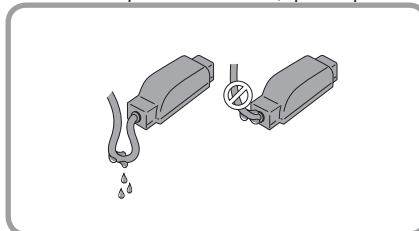
e la garanzia Somfy.

## 2.2 Istruzioni generali di sicurezza

- Installare il dispositivo Slim Receiver RTS al riparo dalla pioggia e dalle intemperie.
- Non collegare mai più motori ad un dispositivo Slim Receiver RTS.
- Non collegare mai più Slim Receiver RTS ad un motore.
- Non installare mai il dispositivo Slim Receiver RTS in prossimità di superfici metalliche; queste possono ridurre la portata radio.
- Controllare la portata radio prima di fissare il dispositivo Slim Receiver RTS. La portata radio è limitata dalle normative di regolazione degli apparecchi radio.

Attenzione! L'utilizzo di un'apparecchiatura radio (ad esempio un impianto radio Hi-Fi) che utilizza la stessa frequenza può generare interferenze e ridurre le prestazioni dell'apparecchio.

- Al fine di evitare infiltrazioni d'acqua il cavo di alimentazione dell' Universal Slim Receiver RTS deve provenire dal basso, come mostrato in figura.
- L'edificio nel quale si utilizza il dispositivo potrebbe ridurre la portata radio. La portata radio è:
  - X = 200 m campo aperto
  - Y = 20 m attraverso 2 muri di cemento armato.



## 3. Installazione

### 3.1 Consigli per l'installazione

- Distanza minima (X) tra un dispositivo Slim Receiver RTS ed il suolo: X = 150 cm
- Distanza minima (Y) tra un dispositivo Slim Receiver RTS ed un trasmettitore radio: Y = 30 cm
- Distanza minima (Z) tra due dispositivi Slim Receiver RTS: Z = 20 cm.

### 3.2 Montaggio dell'Universal Slim Receiver RTS Plug

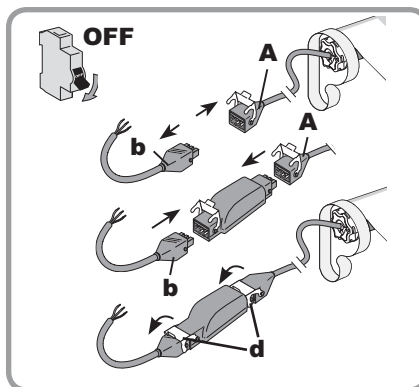
Attenzione! Conformarsi alle normative ed alla legislazione in vigore durante l'installazione.

Nota: l'Universal Slim Receiver RTS Plug deve essere installato al riparo dalle intemperie e dalla pioggia, fuori dalla portata dei bambini.

- Disinserire l'alimentazione di rete.
- Scollegare l'attacco rapido del cavo del motore (a) da quello del cavo dell'alimentazione di rete (b):
- Collegare l'Universal Slim Receiver RTS Plug tra il cavo del motore (a) ed il cavo dell'alimentazione di rete (b).
  - Motor = lato Motore (a).
  - Supply 230 V = lato Alimentazione (b).
- Bloccare i ganci di sicurezza (d).

Nota: verificare che i due attacchi rapidi siano ben innestati.

- Posizionare l'Universal Slim Receiver RTS Plug nel supporto della tenda per nascondarlo.
- Fissare l'Universal Slim Receiver RTS Plug (ad esempio con dei cavi rilsan).



### 3.3 Montaggio dell'Universal Slim Receiver RTS

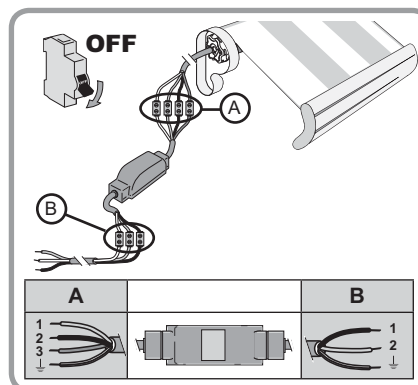
Attenzione! Conformarsi alle normative ed alla legislazione in vigore durante l'installazione.

Nota: l'Universal Slim Receiver RTS deve essere installato al riparo dalle intemperie e dalla pioggia, fuori dalla portata dei bambini.

- Disinserire l'alimentazione di rete.
- Scollegare il cavo del motore dall'alimentazione di rete.
- Collegare il dispositivo Universal Slim Receiver RTS al cavo del motore ed al cavo di alimentazione servendosi di alcuni connettori.
  - Motor = Motore (A),
  - Supply 230 V = Alimentazione (B).

|          |   |                  |         |          |   |                  |        |
|----------|---|------------------|---------|----------|---|------------------|--------|
| <b>A</b> | 1 | Blu              | Neutro  | <b>B</b> | 1 | Blu              | Neutro |
|          | 2 | Nero             | Salita  |          | 2 | Nero             | Fase   |
|          | 3 | Marrone          | Discesa |          | ↓ | Verde/<br>giallo | Terra  |
|          | ↓ | Verde/<br>giallo | Terra   |          |   |                  |        |

- Posizionare l'Universal Slim Receiver RTS nel supporto della tenda per nascondarlo.
- Fissare l'Universal Slim Receiver RTS Plug (ad esempio con fascette in rilsan).



### 4. Messa in servizio

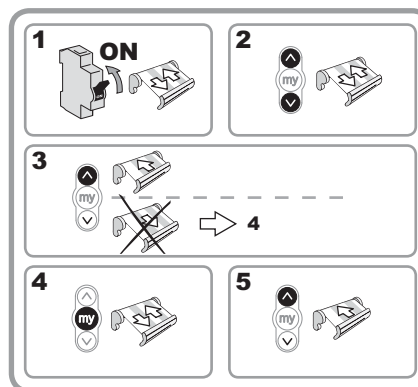
Per mettere in servizio i dispositivi Slim Receiver RTS, occorre abbinare un trasmettitore RTS.

Attenzione! Se nell'impianto sono presenti diversi Slim Receiver RTS, alimentare solo un motore ed un dispositivo Slim Receiver RTS alla volta.

Attenzione! Non utilizzare trasmettitori con un solo pulsante per effettuare la messa in servizio (INIS RT). Questi trasmettitori non sono adatti a realizzare la messa in servizio.

#### 4.1 Controllo del senso di rotazione

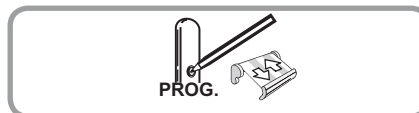
- 1) Alimentare il motore: la tenda effettua un breve movimento salita/discesa.
- 2) Premere contemporaneamente i pulsanti Salita e Discesa del trasmettitore RTS: la tenda effettua nuovamente un breve movimento salita/discesa..
- 3) Premere il pulsante Salita del trasmettitore RTS:
  - Se la tenda sale, il senso di rotazione è corretto: passare al paragrafo «Programmazione del trasmettitore RTS e del senso di rotazione».
  - Se la tenda scende, il senso di rotazione non è corretto: passare alla fase seguente.
- 4) Premere il pulsante STOP/my del trasmettitore RTS fino al movimento salita/discesa della tenda: il senso di rotazione viene modificato.
- 5) Premere il pulsante Salita del trasmettitore RTS per controllare il senso di rotazione.



## 4.2 Programmazione del trasmettitore RTS e del senso di rotazione

- Premere brevemente il pulsante PROG del trasmettitore RTS fino a quando la tenda effettua un breve movimento salita/discesa: il trasmettitore RTS ed il senso di rotazione del motore sono registrati nel dispositivo Slim Receiver RTS.

Nota: in assenza di tensione prima della programmazione, il dispositivo Slim Receiver RTS conserva in memoria il senso di rotazione prememorizzato. Controllare il senso di rotazione prima di registrare il trasmettitore.



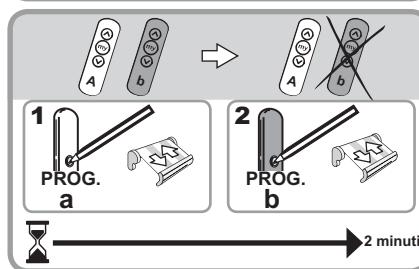
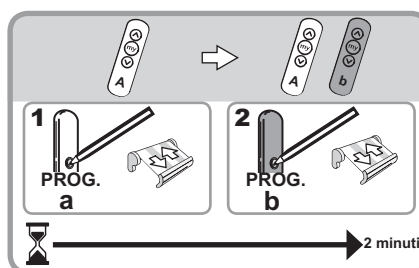
## 5. Regolazioni supplementari facoltative

### 5.1 Aggiungere/Eliminare dei trasmettitori RT e RTS

#### 5.1.1 Trasmettitore RTS

Nota: sul dispositivo Slim Receiver RTS è possibile memorizzare un numero massimo di 12 trasmettitori RTS.

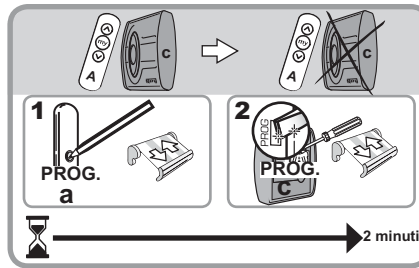
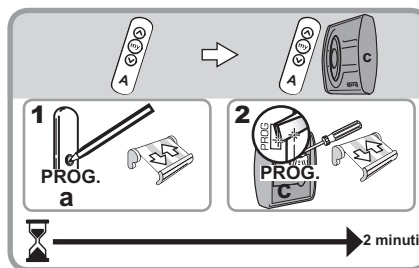
- 1) Premere il pulsante PROG del trasmettitore registrato (a) fino a quando la tenda effettua un movimento salita/discesa: il dispositivo Slim Receiver RTS è in modalità programmazione per 2 minuti.
- 2) Premere brevemente il pulsante PROG del trasmettitore RTS (b) da aggiungere / eliminare: la tenda effettua un movimento salita/discesa; il trasmettitore RTS (b) è aggiunto / eliminato.



#### 5.1.2 Trasmettitore Inis RT / Inis RTS

Nota: sul dispositivo Slim Receiver RTS è possibile memorizzare un numero massimo di 12 trasmettitori RT/RTS.

- 1) Premere il pulsante PROG del trasmettitore RTS (a) registrato fino a quando la tenda effettua un movimento salita/discesa: il dispositivo Slim Receiver RTS è in modalità programmazione per 2 minuti.
- 2) Stabilire un contatto tra il campo PROG e il supporto batteria dell'Inis RT / Inis RTS (c) da aggiungere / eliminare: la tenda effettua un movimento salita/discesa; il trasmettitore Inis RT / Inis RTS (c) è aggiunto / eliminato.

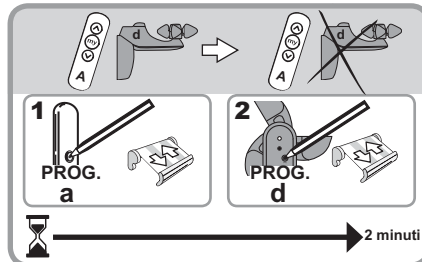
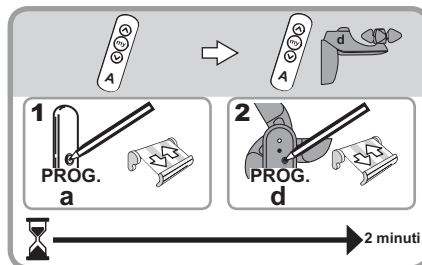




## 5.2 Aggiungere/Eliminare dei sensori RTS

Nota: in un dispositivo Slim Receiver RTS è possibile registrare un numero massimo di 3 sensori RTS.

- 1) Premere il pulsante PROG del trasmettitore registrato (a) fino a quando la tenda effettua un movimento salita/discesa: il dispositivo Slim Receiver RTS è in modalità programmazione per 2 minuti.
- 2) Premere brevemente il pulsante PROG del sensore RTS (d) da aggiungere / eliminare: la tenda effettua un movimento salita/discesa; il sensore RTS (d) è aggiunto / eliminato.

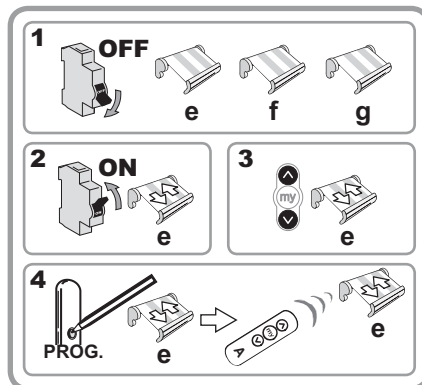


## 5.3 Creazione di un comando di gruppo o multiplo

### 5.3.1 Comando di gruppo

Comando di gruppo: un trasmettitore RTS comanda diversi Slim Receiver RTS.

- 1) Disinserire le alimentazioni elettriche corrispondenti ai dispositivi Slim Receiver RTS (collegate alle tende motorizzate: e, f e g ad esempio) da comandare con l'unico trasmettitore.
- 2) Alimentare il primo Slim Receiver RTS da associare al trasmettitore: la tenda (e) effettua un breve movimento salita/discesa.
- 3) Premere contemporaneamente i pulsanti Salita e Discesa del trasmettitore RTS: la tenda effettua nuovamente un breve movimento salita/discesa.
- 4) Premere il pulsante PROG del trasmettitore RTS fino a quando la tenda (e) effettua nuovamente un breve movimento salita/discesa: il trasmettitore RTS è registrato.
- 5) Alimentare un altro dispositivo Slim Receiver RTS da associare e ripetere le fasi 3) e 4).
- 6) Ripetere la procedura per ciascuno degli altri dispositivi Slim Receiver RTS da aggiungere con questo trasmettitore.

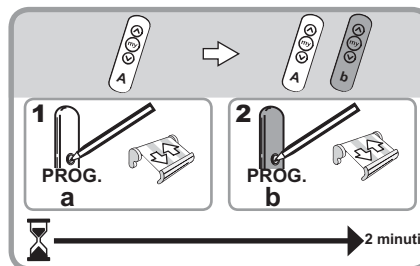


### 5.3.2 Comando multiplo

Comando multiplo: un dispositivo Slim Receiver RTS è comandato da diversi trasmettitori RTS.

Nota: in un dispositivo Slim Receiver RTS possono essere registrati al massimo 12 trasmettitori.

- 1) Premere il pulsante PROG del trasmettitore registrato (a) fino a quando la tenda effettua un movimento salita/discesa: il dispositivo Slim Receiver RTS è in modalità programmazione per 2 minuti.
  - 2) Premere brevemente il pulsante PROG del trasmettitore RTS (b) da aggiungere: la tenda effettua un movimento salita/discesa; il trasmettitore RTS è aggiunto.
- Ripetere queste due fasi per l'aggiunta di ciascun trasmettitore RTS.

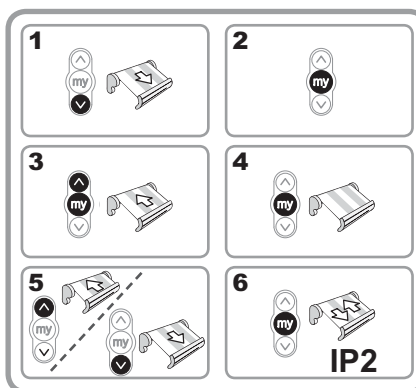


### 5.4 Posizioni intermedie

È possibile registrare due posizioni intermedie: una posizione accessibile quando la tenda è chiusa, detta posizione intermedia 1 (IP1) ed una posizione accessibile quando la tenda è aperta, detta posizione intermedia 2 (IP2).

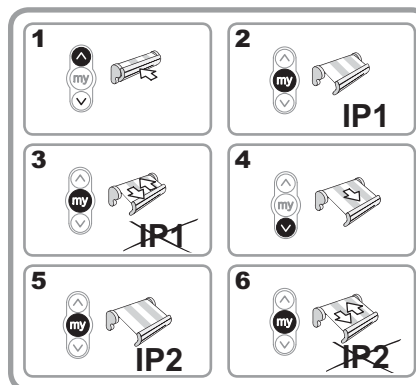
#### 5.4.1 Regolazione della posizione intermedia 1 (IP1)

- 1) Chiudere completamente la tenda in posizione di finecorsa alto.
- 2) Premere brevemente il pulsante STOP/my.
- 3) Premere contemporaneamente i pulsanti Discesa e STOP/my: la tenda scende.
- 4) Premere il pulsante STOP/my quando la tenda ha raggiunto la posizione desiderata.
- 5) Se necessario, regolare la posizione della tenda agendo sui tasti "Salita" e "Discesa".
- 6) Premere il pulsante STOP/my fino a quando la tenda effettua un movimento salita/discesa: la posizione intermedia 1 (IP1) viene registrata.



#### 5.4.2 Regolazione della posizione intermedia 2 (IP2)

- 1) Aprire completamente la tenda in posizione di finecorsa basso.
- 2) Premere il pulsante STOP/my.
- 3) Premere contemporaneamente i pulsanti Salita e STOP/my: la tenda sale.
- 4) Premere il pulsante STOP/my quando la tenda ha raggiunto la posizione desiderata.
- 5) Se necessario, regolare la posizione della tenda agendo sui tasti "Salita" e "Discesa".
- 6) Premere il pulsante STOP/my fino a quando la tenda effettua un movimento salita/discesa: la posizione intermedia 2 (IP2) viene registrata.



#### 5.4.3 Utilizzo delle posizioni intermedie

- Premere il pulsante STOP/my dal finecorsa ALTO per raggiungere la posizione intermedia IP1 oppure dal finecorsa BASSO per raggiungere IP2: la tenda si mette in movimento e si ferma in posizione intermedia.

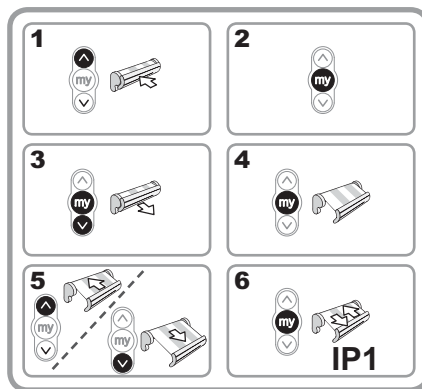
#### 5.4.4 Modifica delle posizioni intermedie

- Seguire la procedura di regolazione delle posizioni intermedie (IP1 o IP2) per modificarle.

Attenzione! La tenda non deve trovarsi in posizione intermedia (IP1 o IP2).

#### 5.4.5 Eliminazione di una posizione intermedia

- 1) Chiudere la tenda.
- 2) Premere brevemente il pulsante STOP/my per raggiungere la posizione intermedia (IP1) da eliminare.
- 3) Premere il pulsante STOP/my fino a quando la tenda effettua un movimento salita/discesa: la posizione intermedia (IP1) è eliminata.
- 4) Aprire la tenda.
- 5) Premere brevemente il pulsante STOP/my per raggiungere la posizione intermedia (IP2) da eliminare.
- 6) Premere il pulsante STOP/my fino a quando la tenda effettua un movimento salita/discesa: la posizione intermedia (IP2) è eliminata.



## 6. Utilizzo della tenda

### 6.1 Con un trasmettitore RTS

- Premere il pulsante Salita o Discesa per azionare la tenda.
- Premere brevemente il pulsante STOP/my per arrestare la tenda in fase di azionamento.
- Premere brevemente il pulsante STOP/my per raggiungere le posizioni intermedie regolate, da finecorsa ALTO (per IP1) o da finecorsa BASSO (per IP2).

### 6.2 Con un trasmettitore Inis RT / Inis RTS

- Premere il pulsante di Inis RT / Inis RTS per mettere in movimento la tenda: "Salita/STOP/Discesa/STOP/Salita..."

### 6.3 Tenda dotata di sensori RTS

- I dispositivi Slim Receiver RTS sono compatibili con i sensori Radio Technology Somfy RTS (vento, sole,...).
- Consultare il libretto del sensore per conoscerne il funzionamento.

## 7. Consigli e raccomandazioni

### 7.1 Un problema con lo Slim Receiver RTS?

| Problemi  | Possibili cause  | Soluzioni   |
|---|--|---|
| La tenda scende dopo aver premuto il pulsante Salita.                                 | Il senso di rotazione non è stato controllato.   | Modificare il senso di rotazione ripristinando la configurazione di fabbrica del dispositivo Slim Receiver RTS. |
|   | L'alimentazione si è disinserita prima di regolare il senso di rotazione.                                  | Ripristinare la configurazione di fabbrica del dispositivo Slim Receiver RTS.                                   |
| La pressione di un pulsante del trasmettitore non genera alcuna reazione della tenda. | il trasmettitore non è registrato nel dispositivo Slim Receiver RTS.                                       | Seguire la procedura di aggiunta del trasmettitore RTS.   |
|   | Le pile del trasmettitore sono scariche.   | Sostituire le pile con pile nuove aventi caratteristiche identiche.   |
|   | Interferenze radio impediscono il funzionamento del trasmettitore RTS e del dispositivo Slim Receiver RTS. | Spegnere gli apparecchi radio a trasmissione elettromagnetica.  |
|   | Il trasmettitore utilizzato non è compatibile con il dispositivo Slim Receiver RTS.                        | Verificare la compatibilità dei due dispositivi.  |

| Problemi              | Possibili cause                       | Soluzioni                    |
|-----------------------|---------------------------------------|------------------------------|
| Sistema inefficiente. | Il motore non funziona o è difettoso. | Testare il motore.           |
|                       | Manca l'alimentazione.                | Controllare l'alimentazione. |

### 7.2 Ritorno alla configurazione originale

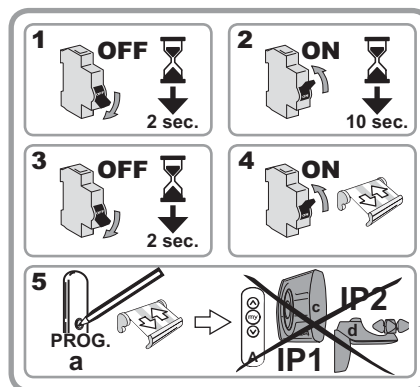
Nota: questo reset si effettua con un trasmettitore RTS già registrato nel dispositivo Slim Receiver RTS.

Attenzione! Questo reset elimina tutti i trasmettitori, i sensori e le posizioni intermedie registrate. Esso disattiva la funzione Sole.

Attenzione! Effettuare un doppio taglio di corrente solo al motore da resettare.

Attenzione! Non utilizzare trasmettitori di tipo Inis RT / Inis RTS per effettuare il reset

- 1) Togliere tensione per 2 s.
  - 2) Alimentare nuovamente il motore per circa 10 secondi (min 5 sec. e max 15 sec.).
  - 3) Togliere tensione per 2 s.
  - 4) Alimentare nuovamente il ricevitore: la tenda si muove per alcuni secondi.
  - 5) Premere il pulsante PROG del trasmettitore RTS (a) fino a quando la tenda si muove in salita/discesa per 2 volte consecutive: tutti i trasmettitori RTS, i sensori RTS e le posizioni intermedie vengono cancellati.
- Seguire le procedure del capitolo «Messa in servizio» per aggiungere dei trasmettitori RTS, dei sensori RTS e delle posizioni intermedie.



### 7.3 Reset mediante sostituzione

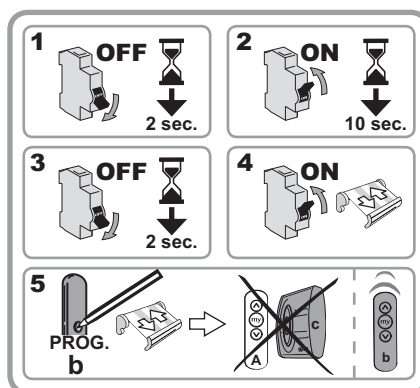
Nota: questo reset si effettua quando tutti i trasmettitori RTS sono stati persi o rotti.

Attenzione! Questo reset elimina tutti gli altri trasmettitori associati.

Attenzione! Effettuare un doppio taglio di corrente solo al motore da resettare.

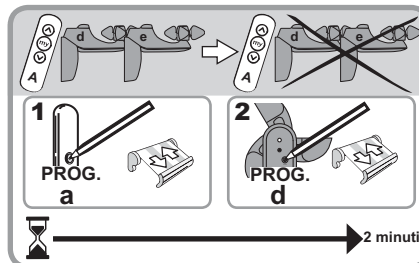
Attenzione! Non utilizzare trasmettitori di tipo Inis RT / Inis RTS per effettuare il reset

- 1) Togliere tensione per 2 s.
- 2) Alimentare nuovamente il motore per circa 10 secondi (min 5 sec. e max 15 sec.).
- 3) Togliere tensione per 2 s.
- 4) Alimentare nuovamente il motore: la tenda si muove per alcuni secondi.
- 5) Premere brevemente il pulsante PROG del nuovo trasmettitore RTS (b): la tenda effettua un movimento salita/discesa. Tutti i trasmettitori RTS vengono cancellati e il nuovo trasmettitore RTS (b) viene registrato nel motore.



#### 7.4 Eliminazione di tutti i sensori

- 1) Premere il pulsante PROG del trasmettitore RTS (a) registrato fino a quando la tenda effettua un movimento salita/discesa: il dispositivo Slim Receiver RTS è in modalità programmazione per 2 minuti.
- 2) Premere a lungo il pulsante PROG di un sensore RTS (d) memorizzato per cancellare tutti i sensori abbinati: la tenda effettua un doppio movimento di salita/discesa. Tutti i sensori (d, e,...) sono eliminati dallo Slim Receiver RTS.



#### 8. Dati tecnici

|  |                             |
|--|-----------------------------|
| Frequenza radio  | 433,42 MHz                  |
| Alimentazione  | 230V/50Hz~                  |
| Grado di protezione  | IP 54                       |
| Relè di uscita   | 3 A                         |
| Temperatura di utilizzo  | da - 30 °C a + 70 °C        |
| Classe del dispositivo   | II                          |
| Temporizzazione dell'uscita  | 3 min                       |
| Numero dei sensori RTS programmabili su un dispositivo Universal Slim Receiver RTS     | al massimo 3                |
| Numero dei telecomandi RTS programmabili su un dispositivo Universal Slim Receiver RTS | al massimo 12               |
| Universal Slim Receiver RTS plug   | Connessione STAS 3 / STAK 3 |

## Inhoud

|   |          |   |          |
|---|----------|---|----------|
| <b>1. Inleiding</b>   | <b>1</b> | 5.2 Toevoegen/wissen van RTS sensoren                     | 5        |
| <b>2. Veiligheid</b>  | <b>1</b> | 5.3 Groepsbediening of meervoudige bediening programmeren | 5        |
| 2.1 Veiligheid en verantwoordelijkheid                              | 1        | 5.4 Tussenposities  | 6        |
| 2.2 Specifieke veiligheidsvoorschriften                             | 2        | <b>6. Gebruik van de zonwering</b>                        | <b>7</b> |
| <b>3. Installatie</b>   | <b>2</b> | 6.1 Met een RTS bedieningspunt                            | 7        |
| 3.1 Installatie-instructies   | 2        | 6.2 Met een Inis RT / Inis RTS bedieningspunt             | 7        |
| 3.2 Montage van de Universal Slim Receiver RTS Plug                 | 2        | 6.3 Zonwering met RTS sensoren                            | 7        |
| 3.3 Montage van de Universal Slim Receiver RTS                      | 3        | <b>7. Tips en adviezen</b>                                | <b>7</b> |
| <b>4. In bedrijf stellen</b>  | <b>3</b> | 7.1 Een probleem met de Slim Receiver RTS ?               | 7        |
| 4.2 Programmeren van het RTS bedieningspunt en van de draairichting | 4        | 7.2 Terug naar de oorspronkelijke configuratie            | 8        |
| <b>5. Extra facultatieve afstellingen</b>                           | <b>4</b> | 7.3 Resetten door vervanging                              | 8        |
| 5.1 Toevoegen/wissen van RT en RTS bedieningspunten                 | 4        | 7.4 Wissen van alle sensoren                              | 9        |
|   |          | <b>8. Technische gegevens</b>                             | <b>9</b> |

NL

### 1. Inleiding

De Universal Slim Receiver RTS en de Universal Slim Receiver RTS Plug zijn ontvangers die zijn uitgerust met Somfy RTS radiotechnologie. Zij zijn bestemd voor het bedienen van een bedrade motor van een zonwering vanaf een bedieningspunt van het type RT of RTS. Door hun klein formaat kunnen zij onzichtbaar gemonteerd worden in de zonwering.

De Universal Slim Receiver RTS en de Universal Slim Receiver RTS Plug verschillen door de manier van aansluiten op de bedrade motor:

- de Universal Slim Receiver RTS wordt via een connector in een lasdoos aangesloten op de motor.
- de Universal Slim Receiver RTS Plug wordt rechtstreeks aangesloten op de motor met snelconnectoren (Plug: STAS3 / STAK3); dankzij de snelconnectoren ontstaat er een dichte verbinding voor een snelle en veilige installatie (geen bedrading).

Deze RTS ontvangers, ook wel Slim Receiver RTS genoemd, maken het mogelijk om twee tussenposities in te stellen. In combinatie met de RTS wind en wind/zon sensoren beschermen zij de zonwering tegen de wind en regelen zij de zonnestraling in de woning.

De Slim Receiver RTS worden als volgt gebruikt:

- individuele bediening - waarbij een Slim Receiver RTS wordt bestuurd vanuit een bedieningspunt,
- meervoudige bediening - waarbij een Slim Receiver RTS wordt bestuurd vanuit meerdere bedieningspunten (maximaal 12 bedieningspunten),
- groepsbediening - waarbij meerdere Slim Receiver RTS ontvangers worden bestuurd vanuit één enkel bedieningspunt,
- bediening van de tussenposities.

### 2. Veiligheid

#### 2.1 Veiligheid en verantwoordelijkheid

Lees altijd deze installatiegids voordat u begint met de installatie van dit Somfy product.

Dit Somfy product moet worden geïnstalleerd door een erkende installateur van automatiseringssystemen in woningen. Deze handleiding is voor hem bestemd.

Vóór installatie moet gecontroleerd worden of dit product compatibel is met de aanwezige apparatuur en accessoires.

Deze handleiding beschrijft het installeren, het in bedrijf stellen en het gebruik van dit product.

De installateur moet er bovendien voor zorgen dat de installatie voldoet aan de in het betreffende land geldende regelgeving en de klant informeren over gebruik en onderhoud van het product.

Elke vorm van gebruik die buiten het door Somfy gedefinieerde toepassingsgebied valt is niet toegestaan. Dit zal, evenals het negeren van de instructies in deze handleiding, leiden tot het vervallen van iedere

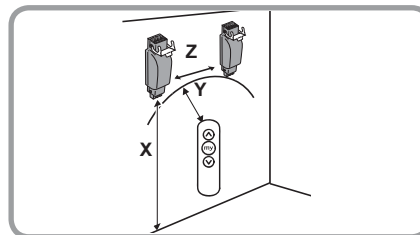
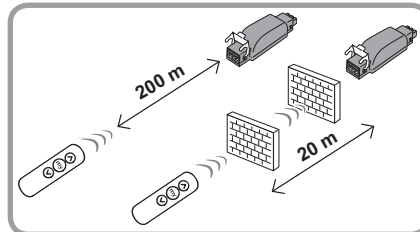
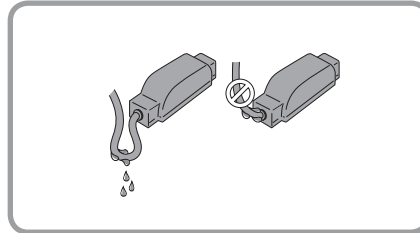
aansprakelijkheid en garantie van Somfy.

### 2.2 Specifieke veiligheidsvoorschriften

- Installeer de Slim Receiver RTS beschut tegen weer en wind.
- Sluit nooit meerdere motoren op één Slim Receiver RTS aan.
- Sluit nooit meerdere Slim Receiver RTS op één motor aan.
- Installeer de Slim Receiver RTS nooit nabij metalen oppervlakken; deze kunnen het ontvangstbereik beperken.
- Controleer het ontvangstbereik voordat u de Slim Receiver RTS bevestigt. Het ontvangstbereik wordt beperkt door de regelgeving inzake draadloze apparaten.

**Waarschuwing!** Het gebruik van een draadloos apparaat (bijvoorbeeld een draadloze hifi hoofdtelefoon) dat op dezelfde frequentie werkt kan storingen veroorzaken en de prestaties van het product negatief beïnvloeden.

- Maak een lus in de voedingskabel van de Universal Slim Receiver RTS om het binnendringen van water te voorkomen.
- Het gebouw waarin het product gebruikt wordt kan het ontvangstbereik verminderen. Het ontvangstbereik bedraagt:
  - X = 200 m in open ruimte
  - Y = 20 m door 2 betonnen muren.



## 3. Installatie

### 3.1 Installatie-instructies

- Minimumafstand (X) tussen een Slim Receiver RTS en de vloer: X = 150 cm
- Minimumafstand (Y) tussen een Slim Receiver RTS en een draadloos bedieningspunt: Y = 30 cm
- Minimumafstand (Z) tussen twee Slim Receiver RTS: Z = 20 cm.

### 3.2 Montage van de Universal Slim Receiver RTS Plug

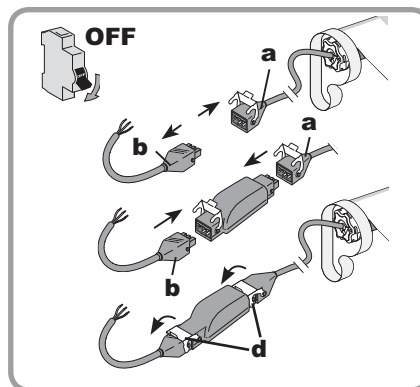
**Waarschuwing!** Houd u bij de installatie aan de geldende normen en wettelijke voorschriften.

**Opmerking:** de Universal Slim Receiver RTS Plug moet beschut tegen weer en wind worden geïnstalleerd, buiten het bereik van kinderen.

- Schakel de stroomtoevoer uit.
- Maak de snelconnector van de motorkabel (a) los van de snelconnector van de voedingskabel (b):
- Sluit de Universal Slim Receiver RTS Plug aan tussen de motorkabel (a) en de voedingskabel (b).
  - Motor = motorzijde (a),
  - Voeding 230 V = voedingszijde (b).
- Maak de klemmen (d) vast.

**Opmerking:** controleer of de twee snelconnectoren goed zijn vastgeklikt.

- Plaats de Universal Slim Receiver RTS Plug uit het zicht in de steun van de zonwering.
- Zet de Universal Slim Receiver RTS Plug vast (bijvoorbeeld met snelbinders).



NL

### 3.3 Montage van de Universal Slim Receiver RTS

Waarschuwing! Houd u bij de installatie aan de geldende normen en wettelijke voorschriften.

Opmerking: de Universal Slim Receiver RTS moet beschermd tegen weer en wind worden geïnstalleerd, buiten het bereik van kinderen.

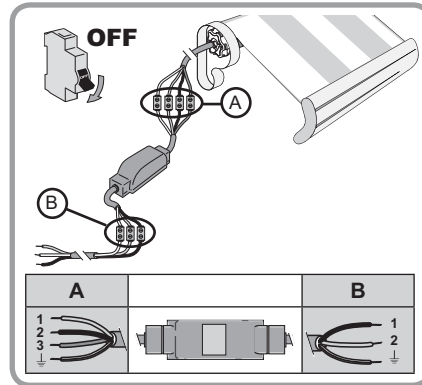
- Schakel de stroomtoevoer uit.
- Maak de motorkabel los van de voeding.
- Sluit de Universal Slim Receiver RTS aan op de motorkabel en op de voedingskabel met behulp van een connector in een lasdoos:
- Motor = Motor (A),
- Voeding 230 V = Voeding (B).

NL

|          |   |            |         |
|----------|---|------------|---------|
| <b>A</b> | 1 | Blauw      | Nul     |
|          | 2 | Zwart      | Op      |
|          | 3 | Bruin      | Neer    |
|          | ↓ | Groen/geel | Aarding |

|          |   |            |         |
|----------|---|------------|---------|
| <b>B</b> | 1 | Blauw      | Nul     |
|          | 2 | Zwart      | Fase    |
|          | ↓ | Groen/geel | Aarding |

- Plaats de Universal Slim Receiver RTS uit het zicht in de zonwering.
- Zet de Universal Slim Receiver RTS Plug vast (bijvoorbeeld met rilsan bandjes).



### 4. In bedrijf stellen

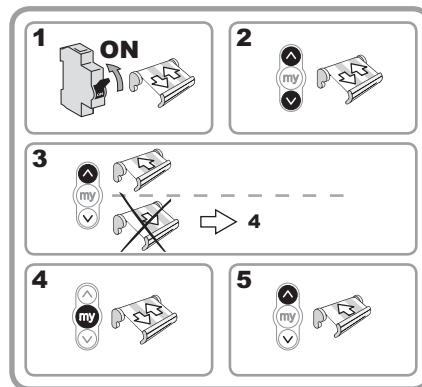
Voor het in bedrijf stellen van de Slim Receiver RTS, moet een RTS bedieningspunt inge lezen worden.

Waarschuwing! Als de installatie uit meerdere Slim Receiver RTS bestaat, mogen maar één motor en één Slim Receiver RTS tegelijk gevoed worden.

Waarschuwing! Gebruik voor het in bedrijf stellen niet een bedieningspunt met één enkele toets. Deze bedieningspunten zijn niet geschikt voor het in bedrijf stellen.

#### 4.1 Draairichting controleren

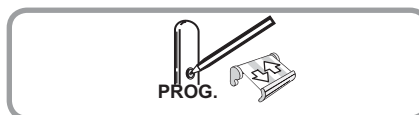
- 1) Schakel de voeding van de motor in: de zonwering gaat kort op en neer.
- 2) Druk tegelijkertijd op de toetsen OP en NEER van het RTS bedieningspunt: de zonwering gaat opnieuw kort op en neer.
- 3) Druk op de op toets OP van het RTS bedieningspunt:
  - Als de zonwering omhoog gaat, is de draairichting correct: ga naar de paragraaf "Programmeren van het RTS bedieningspunt en van de draairichting".
  - Als de zonwering omlaag gaat, is de draairichting niet correct: ga verder met de volgende stap.
- 4) Druk op de STOP/my toets van het RTS bedieningspunt tot de zonwering de op- en neerbeweging maakt: de draairichting is gewijzigd.
- 5) Druk op de op toets van het RTS bedieningspunt om de draairichting te controleren.





## 4.2 Programmeren van het RTS bedieningspunt en van de draairichting

- Druk kort op de PROG toets van het RTS bedieningspunt totdat de zonzonering kort op en neer gaat: het RTS bedieningspunt en de draairichting van de motor zijn geprogrammeerd in de Slim Receiver RTS.



Opmerking: in geval van een stroomonderbreking voorafgaand aan het programmeren, behoudt de Slim Receiver RTS de voorgeprogrammeerde draairichting. Controleer de draairichting voordat u het bedieningspunt programmeert.

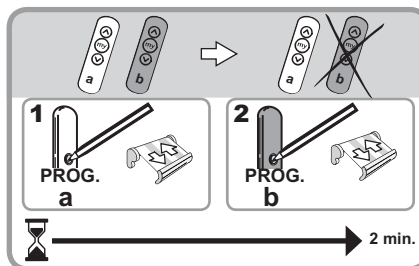
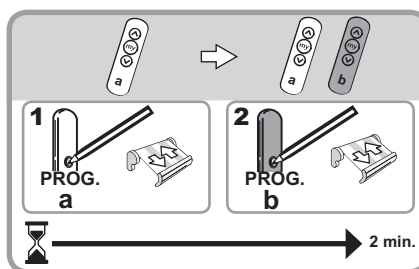
## 5. Extra facultatieve afstellingen

### 5.1 Toevoegen/wissen van RT en RTS bedieningspunten

#### 5.1.1 RTS bedieningspunt

Opmerking: er kunnen maximaal 12 RT/RTS bedieningspunten in een Slim Receiver RTS worden geprogrammeerd.

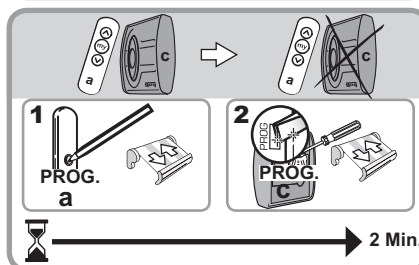
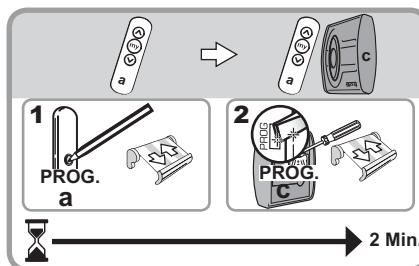
- 1) Druk op de PROG toets van het geprogrammeerde bedieningspunt (a) totdat de zonzonering kort op en neer gaat: de Slim Receiver RTS staat nu 2 minuten in de programmeermodus.
- 2) Druk kort op de PROG toets van het RTS bedieningspunt (b) dat toegevoegd of gewist moet worden: de zonzonering gaat kort op en neer; het RTS bedieningspunt (b) is toegevoegd/gewist.



#### 5.1.2 Inis RT/Inis RTS bedieningspunt

Opmerking: er kunnen maximaal 12 RT/RTS bedieningspunten in een Slim Receiver RTS geprogrammeerd worden.

- 1) Druk op de PROG toets van het geprogrammeerde RTS bedieningspunt (a) totdat de zonzonering kort op en neer gaat: de Slim Receiver RTS staat nu 2 minuten in de programmeermodus.
- 2) Maak contact tussen het PROG vlak en de batterijhouder van de toe te voegen of te wissen Inis RT/Inis RTS (c): de zonzonering gaat kort op en neer; het Inis RT / Inis RTS bedieningspunt (c) is toegevoegd/gewist.

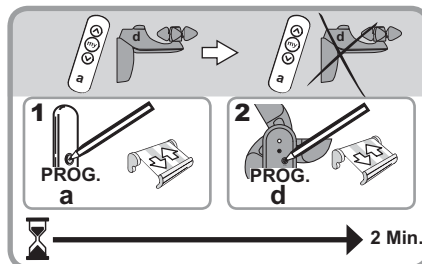
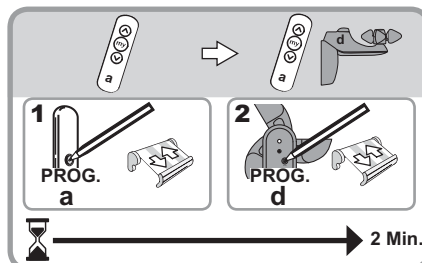


IN

## 5.2 Toevoegen/wissen van RTS sensoren

Opmerking: er kunnen maximaal 3 RTS sensoren in een Slim Receiver RTS geprogrammeerd worden.

- 1) Druk op de PROG toets van het geprogrammeerde bedieningspunt (a) totdat de zonwering kort op en neer gaat: de Slim Receiver RTS staat nu 2 minuten in de programmeermodus.
- 2) Druk kort op de PROG toets van de RTS sensor (d) die toegevoegd/gewist moet worden: de zonwering gaat kort op en neer; de RTS sensor (d) is toegevoegd/gewist.

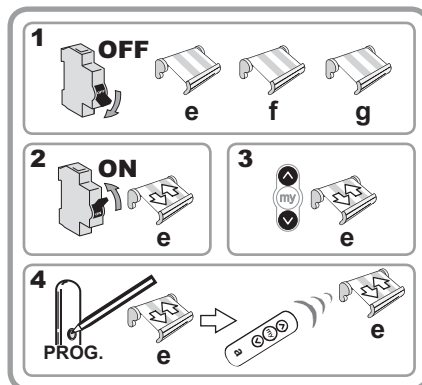


## 5.3 Groepsbediening of meervoudige bediening programmeren

### 5.3.1 Groepsbediening

Groepsbediening: één RTS bedieningspunt bestuurt meerdere Slim Receiver RTS.

- 1) Schakel de voedingen uit die overeenkomen met de Slim Receiver RTS (aangesloten op de gemotoriseerde zonweringen: bijvoorbeeld e, f en g) die bestuurd moeten worden met hetzelfde bedieningspunt.
- 2) Schakel de voeding in van de eerste Slim Receiver RTS die gekoppeld moet worden met het bedieningspunt: de zonwering (e) gaat kort op en neer.
- 3) Druk tegelijkertijd op de toetsen OP en NEER van het RTS bedieningspunt: de zonwering gaat opnieuw kort op en neer.
- 4) Druk op de PROG toets van het RTS bedieningspunt totdat de zonwering (e) opnieuw kort op en neer gaat: het RTS bedieningspunt is geprogrammeerd.
- 5) Schakel de voeding in van een andere Slim Receiver RTS die gekoppeld moet worden en herhaal de stappen 3) en 4).
- 6) Herhaal de procedure voor elke andere Slim Receiver RTS die aan dit bedieningspunt moet worden toegevoegd.

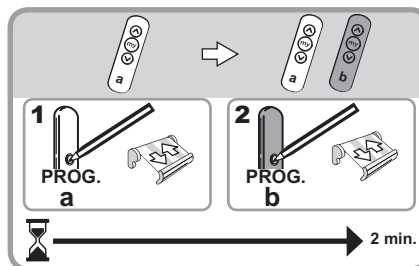


### 5.3.2 Meervoudige bediening

Meervoudige bediening: een Slim Receiver RTS wordt bestuurd door meerder RTS bedieningspunten.

Opmerking: er kunnen maximaal 12 bedieningspunten in een Slim Receiver RTS geprogrammeerd worden.

- 1) Druk op de PROG toets van het geprogrammeerde bedieningspunt (a) totdat de zonwering kort op en neer gaat: de Slim Receiver RTS staat nu 2 minuten in de programmeermodus.
  - 2) Druk kort op de PROG toets van het RTS bedieningspunt (b) dat toegevoegd moet worden: de zonwering gaat kort op en neer; het RTS bedieningspunt (b) is toegevoegd.
- Herhaal deze twee stappen voor het toevoegen van het gewenste aantal RTS bedieningspunten.

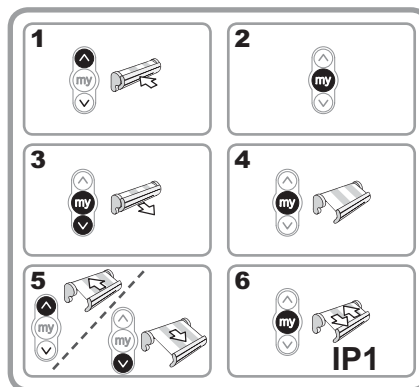


### 5.4 Tussenposities

Er kunnen twee tussenposities geprogrammeerd worden: een positie die ingenomen kan worden als de zonwering omhoog staat, de tussenpositie 1 (IP1) en een positie die ingenomen kan worden als de zonwering omlaag staat, de tussenpositie 2 (IP2).

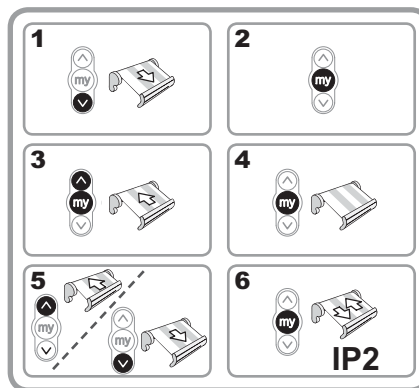
#### 5.4.1 Afstellen van de tussenpositie 1 (IP1)

- 1) Zet de zonwering in het bovenste eindpunt.
- 2) Druk op de STOP/my toets.
- 3) Druk tegelijkertijd op de NEER toets en op de STOP/my toets: de zonwering gaat omlaag.
- 4) Druk op de STOP/my toets als de zonwering de gewenste tussenpositie heeft bereikt.
- 5) Wijzig de positie van de zonwering zo nodig met behulp van de OP en NEER toetsen.
- 6) Druk op de STOP/my toets tot de zonwering kort op en neer gaat: de tussenpositie 1 (IP1) is nu geprogrammeerd.



#### 5.4.2 Afstellen van de tussenpositie 2 (IP2)

- 1) Zet de zonwering in het onderste eindpunt.
- 2) Druk op de STOP/my toets.
- 3) Druk tegelijkertijd op de OP toets en de STOP/my toets: de zonwering gaat omhoog.
- 4) Druk op de STOP/my toets als de zonwering de gewenste tussenpositie heeft bereikt.
- 5) Wijzig de positie van de zonwering zo nodig met behulp van de OP en NEER toetsen.
- 6) Druk op de STOP/my toets tot de zonwering kort op en neer gaat: de tussenpositie 2 (IP2) is nu geprogrammeerd.



#### 5.4.3 Gebruik van de tussenposities

- Druk op de STOP/my toets om naar de geprogrammeerde tussenpositie (IP1 of IP2) te gaan. de zonwering beweegt naar de tussenpositie.

IN

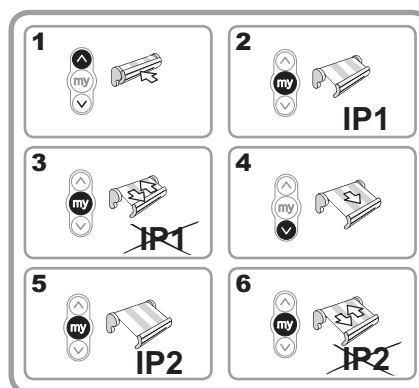
### 5.4.4 Wijziging van de tussenposities

- Volg de procedure voor het afstellen van de tussenposities (IP1 of IP2) voor het wijzigen van de tussenposities.

Waarschuwing! De zonwering mag niet in de tussenpositie (IP1 of IP2) staan.

### 5.4.5 Wissen van een tussenpositie

- 1) Zet de zonwering in het bovenste eindpunt.
- 2) Druk kort op de STOP/my toets om naar de te wissen tussenpositie (IP1) te gaan.
- 3) Druk op de STOP/my toets tot de zonwering kort op en neer gaat: de tussenpositie (IP1) is nu gewist.
- 4) Zet de zonwering in het onderste eindpunt.
- 5) Druk kort op de STOP/my toets om naar de te wissen tussenpositie (IP2) te gaan.
- 6) Druk op de STOP/my toets tot de zonwering kort op en neer gaat: de tussenpositie (IP2) is nu gewist.



NL

## 6. Gebruik van de zonwering

### 6.1 Met een RTS bedieningspunt

- Druk op de OP toets of NEER toets om de zonwering te laten bewegen.
- Druk kort op de STOP/my toets om de zonwering te stoppen.
- Druk kort op de STOP/my toets om naar de geprogrammeerde tussenpositie (IP1 of IP2) te gaan.

### 6.2 Met een Inis RT / Inis RTS bedieningspunt

- Druk op de toets van de Inis RT / Inis RTS om de zonwering in beweging te zetten: Op / STOP / Neer / STOP / Op...

### 6.3 Zonwering met RTS sensoren

- De Slim Receiver RTS is compatibel met de Somfy RTS sensoren (wind, zon,...).
- Raadpleeg de handleiding van de sensor om de werking ervan te kennen.

## 7. Tips en adviezen

### 7.1 Een probleem met de Slim Receiver RTS ?

| Problemen   | Mogelijke oorzaken  | Oplossingen   |
|---|---|---|
| De zonwering gaat omlaag na een druk op de OP toets.                              | De draairichting werd niet gecontroleerd.   | Wijzig de draairichting door de Slim Receiver RTS te resetten in de fabrieksconfiguratie. |
|   | Er is een stroomonderbreking geweest voorafgaand aan het afstellen van de draairichting.      | Reset de Slim Receiver RTS in de fabrieksconfiguratie.                                    |
| De zonwering reageert niet als op een toets van het bedieningspunt wordt gedrukt. | Het bedieningspunt is niet in de Slim Receiver RTS geprogrammeerd.                            | Volg de procedure voor het toevoegen van een RTS bedieningspunt.                          |
|   | De batterijen van het bedieningspunt zijn leeg.   | Vervang de batterijen door nieuwe batterijen met dezelfde specificaties.                  |
|   | Radiostoringen verhinderen de werking van het RTS bedieningspunt en van de Slim Receiver RTS. | Schakel de radiozenders in de omgeving uit.   |
|   | Het gebruikte bedieningspunt is niet compatibel met de Slim Receiver RTS.                     | Controleer de compatibiliteit van de twee producten.                                      |

| Problemen    | Mogelijke oorzaken                              | Oplossingen                                    |
|--------------|---|--|
| Niets werkt. | De motor is defect.<br>De voeding is niet goed. | Test de motor.<br>Controleer de stroomtoevoer. |

### 7.2 Terug naar de oorspronkelijke configuratie

Opmerking: deze reset moet gebeuren met een RTS bedieningspunt dat al geprogrammeerd is in de Slim Receiver RTS.

Waarschuwing! Deze reset wist alle geprogrammeerde bedieningspunten, sensoren en tussenposities. Hierdoor wordt ook de zondetectie uitgeschakeld.

Waarschuwing! Voer de dubbele stroomonderbreking alleen uit op de motor die gereset moet worden!

Waarschuwing! Gebruik geen bedieningspunt van het type Inis RT/Inis RTS voor het resetten.

- Schakel de voeding gedurende 2 s uit.
  - Schakel de voeding weer in gedurende ongeveer 10 s (minimaal 5 s en maximaal 15 s).
  - Schakel de voeding gedurende 2 s uit.
  - Schakel de voeding weer in: de zonwering beweegt een paar seconden.
  - Druk op de PROG toets van het RTS bedieningspunt (a) tot de zonwering 2 maal een korte op- en neerbeweging maakt: alle RTS bedieningspunten, RTS sensoren en tussenposities zijn gewist.
- Volg de procedures van het hoofdstuk "In bedrijf stellen" om RTS bedieningspunten, RTS sensoren en tussenposities toe te voegen.

### 7.3 Resetten door vervanging

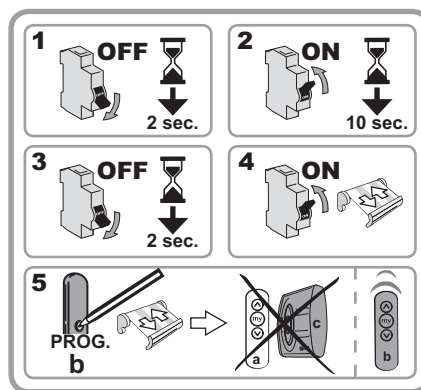
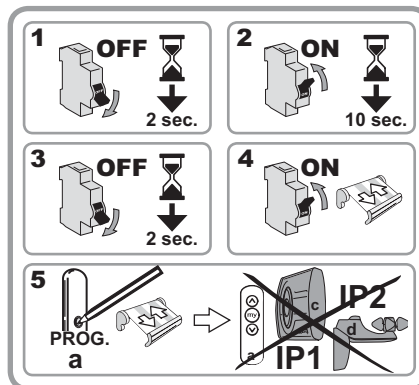
Opmerking: deze reset moet worden uitgevoerd als alle RTS bedieningspunten verloren of defect zijn.

Waarschuwing! Door deze reset worden alle andere geprogrammeerde bedieningspunten gewist.

Waarschuwing! Voer de dubbele stroomonderbreking alleen uit op de motor die gereset moet worden!

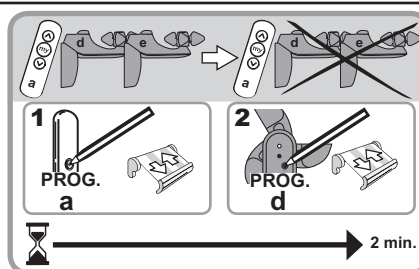
Waarschuwing! Gebruik geen bedieningspunt van het type Inis RT/Inis RTS voor het resetten.

- Schakel de voeding gedurende 2 s uit.
- Schakel de voeding weer in gedurende ongeveer 10 s (minimaal 5 s en maximaal 15 s).
- Schakel de voeding gedurende 2 s uit.
- Schakel de voeding weer in: de zonwering beweegt een paar seconden.
- Druk kort op de PROG toets van het nieuwe RTS bedieningspunt (b): de zonwering gaat op en neer. Alle RTS bedieningspunten zijn gewist en het nieuwe RTS bedieningspunt (b) is in de motor geprogrammeerd.



### 7.4 Wissen van alle sensoren

- 1) Druk op de PROG toets van het geprogrammeerde RTS bedieningspunt (a) totdat de zonwering kort op en neer gaat: de Slim Receiver RTS staat nu 2 minuten in de programmeermodus.
- 2) Druk lang op de PROG toets van een werkende RTS sensor (d) om de geprogrammeerde sensoren uit het geheugen te wissen: de zonwering gaat twee keer kort op en neer. Alle sensoren (d, e, enz.) zijn uit de Slim Receiver RTS gewist.



## 8. Technische gegevens

|  |                            |
|--|----------------------------|
| Radiofrequentie  | 433,42 MHz                 |
| Voeding  | 230V/50Hz~                 |
| Beschermingsklasse   | IP 54                      |
| Maximale belasting   | 3 A                        |
| Gebruikstemperatuur  | - 30 °C tot + 70 °C        |
| Productklasse  | II                         |
| Stuurtijd  | 3 min                      |
| Aantal in een Universal Slim Receiver RTS te programmeren RTS sensoren | maximaal 3                 |
| Aantal in een Universal Slim Receiver RTS te programmeren RTS zenders  | maximaal 12                |
| Universal Slim Receiver RTS plug                                       | Verbinding STAS 3 / STAK 3 |

NL

## Contents

|   |          |  |          |
|---|----------|--|----------|
| <b>1. Introduction</b>  | <b>1</b> | 5.4 Intermediate positions                 | <b>6</b> |
| <b>2. Safety</b>  | <b>1</b> | <b>6. Using the awning</b>                 | <b>7</b> |
| 2.1 Safety and responsibility                                   | 1        | 6.1 With an RTS control point              | 7        |
| 2.2 Specific safety advice                                      | 2        | 6.2 With an Inis RT/Inis RTS control point | 7        |
| <b>3. Installation</b>  | <b>2</b> | 6.3 Awning fitted with RTS sensors         | 7        |
| 3.1 Installation recommendations                                | 2        | <b>7. Tips and recommendations</b>         | <b>7</b> |
| 3.2 Fitting the Universal Slim Receiver RTS Plug                | 2        | 7.1 Problems with the RTS Slim Receiver?   | 7        |
| 3.3 Fitting the Universal Slim Receiver RTS                     | 3        | 7.2 Restoring the original configuration   | 8        |
| <b>4. Commissioning</b>   | <b>3</b> | 7.3 Resetting by replacement               | 8        |
| 4.2 Programming the RTS control point and direction of rotation | 4        | 7.4 Disabling all the sensors.             | 9        |
| <b>5. Optional additional settings</b>                          | <b>4</b> | <b>8. Technical data</b>                   | <b>9</b> |
| 5.1 Adding/Deleting RT and RTS control points                   | 4        |  |          |
| 5.2 Adding/Deleting RTS sensors                                 | 5        |  |          |
| 5.3 Creating multiple or group controls                         | 5        |  |          |

EN

### 1. Introduction

The RTS Universal Slim Receiver and the RTS Plug Universal Slim Receiver are receivers fitted with Radio Technology Somfy RTS. They enable an awning's tube motor to be controlled from an RT or RTS type control point. Their compact size enables them to be concealed in the awning's bracket, hidden from view.

The RTS Universal Slim Receiver and RTS Plug Universal Slim Receiver have different tube motor connection systems:

- the RTS Universal Slim Receiver is connected to the motor with terminal blocks.
- the RTS Plug Universal Slim Receiver is connected directly to the motor using a quick connection system (Plug: STAS3 / STAK3); quick connections ensure the receiver is sealed, making installation easy and safe (no wiring).

These RTS radio receivers, also known as RTS Slim Receivers, enable two intermediate positions to be set. They are connected to RTS wind and wind/sun sensors and protect the awning from wind as well as providing sunlight control.

The RTS Slim Receiver can be used:

- as an individual control - an RTS Slim Receiver is controlled by a single control point,
- as a multiple control - an RTS Slim Receiver is controlled by several control points (maximum of 12 control points),
- as a group control - several RTS Slim Receiver units are controlled from a single control point,
- to control the intermediate positions.

### 2. Safety

#### 2.1 Safety and responsibility

Always read these installation instructions before installing this Somfy product.

This Somfy product must be installed by a person with professional knowledge of motorisation and home automation, for whom these instructions are intended.

Never begin installing without first checking the compatibility of this product with the associated equipment and accessories.

This guide describes how to install, commission and operate this product.

Moreover, the installer must comply with the current standards and legislation in the country in which the product is being installed, and inform his customers of the usage and maintenance conditions relevant to the product.

Any usage outside of applications defined by Somfy constitutes non-compliance, and is therefore not covered by the guarantee. In this event, as for all usage not consistent with the instructions given

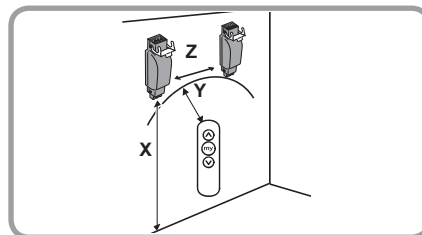
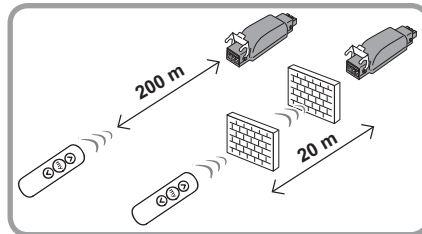
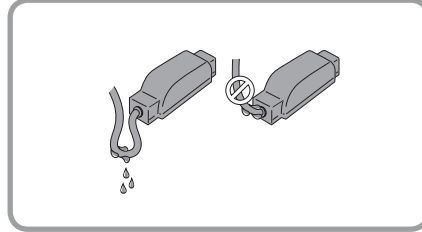
here, Somfy declines any responsibility for harm or damage.

## 2.2 Specific safety advice

- Install the RTS Slim Receiver away from rain and inclement weather.
- Never connect several motors to an RTS Slim Receiver.
- Never connect several RTS Slim Receiver units to a motor.
- Never install the RTS Slim Receiver near any metal surfaces as this may reduce the radio range.
- Check the radio range before fitting the RTS Slim Receiver. The radio range is limited by the radio appliance control standards.

**Caution!** The use of a radio appliance (e.g. Hi-Fi radio headphones) operating on the same frequency may cause interference and be detrimental to the product's performance.

- Make a loop in the RTS Universal Slim Receiver's power supply cable to prevent water from entering.
- The building in which the product is used may reduce the radio range. This range is:
  - X = 200 m in open space
  - Y = 20 m through 2 concrete walls



EN

## 3. Installation

### 3.1 Installation recommendations

- Minimum distance (X) between an RTS Slim Receiver and the ground: X = 150 cm
- Minimum distance (Y) between an RTS Slim Receiver and a radio control point: Y = 30 cm
- Minimum distance (Z) between two RTS Slim Receiver units: Z = 20 cm.

### 3.2 Fitting the RTS Plug Universal Slim Receiver

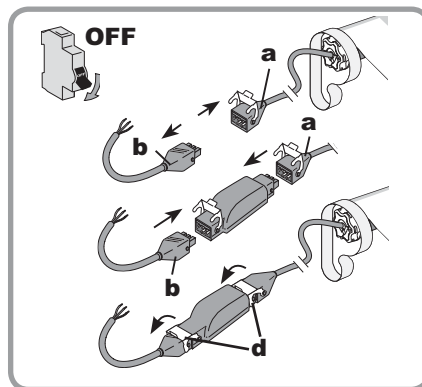
**Caution!** Comply with current standards and legislation when installing.

**Caution:** the RTS Plug Universal Slim Receiver must be installed, protected from rain and inclement weather conditions, out of sight and out of the reach of children.

- Turn off the power supply.
- Disconnect the motor cable quick connection (a) from the power supply cable quick connection (b):
- Connect the RTS Plug Universal Slim Receiver between the motor cable (a) and the power supply cable (b).
  - Motor = motor side (a),
  - Supply 230 V = power supply side (b).
- Lock the securing hooks (d).

**Caution:** ensure that the two quick connections are engaged correctly.

- Place the RTS Plug Universal Slim Receiver in the awning bracket to conceal it.
- Fit the RTS Plug Universal Slim Receiver (using rilsan cables for example).





### 3.3 Fitting the Universal Slim Receiver RTS

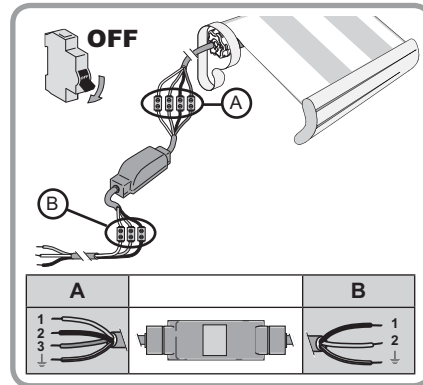
Caution! Comply with current standards and legislation when installing.

Caution: the RTS Universal Slim Receiver must be installed, protected from rain and inclement weather conditions, out of sight and out of reach.

- Turn off the power supply.
- Disconnect the motor cable from the power supply.
- Connect the RTS Universal Slim Receiver to the motor cable and the power supply cable using terminal blocks:
  - Motor = Motor (A),
  - Supply 230 V = Power supply (B).

|          |   |                  |         |          |   |                  |         |
|----------|---|------------------|---------|----------|---|------------------|---------|
| <b>A</b> | 1 | Blue             | Neutral | <b>B</b> | 1 | Blue             | Neutral |
|          | 2 | Black            | Up      |          | 2 | Black            | Live    |
|          | 3 | Brown            | Down    |          | ↓ | Green/<br>yellow | Earth   |
|          | ↓ | Green/<br>yellow | Earth   |          |   |                  |         |

- Place the RTS Universal Slim Receiver into the awning bracket to conceal it.
- Fit the RTS Plug Universal Slim Receiver (using rilsan cables for example).



EN

### 4. Commissioning

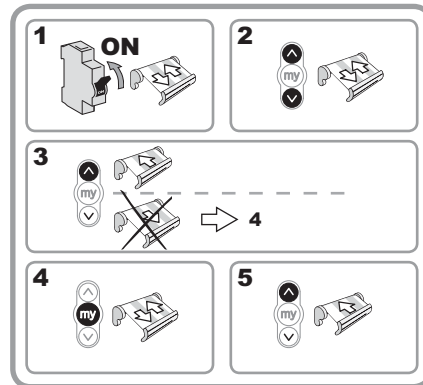
To commission the RTS Slim Receiver, an RTS control point must be programmed.

Caution! If the installation has several RTS Slim Receiver units, only one motor and one RTS Slim Receiver should be connected at a time.

Caution! Do not use a control point with a single button for commissioning. These control points are not suitable for commissioning.

#### 4.1 Checking the direction of rotation

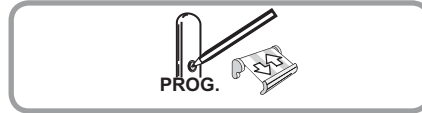
- 1) Switch on the motor power supply: the awning makes a brief up and down movement.
- 2) Press the Up and Down buttons on the RTS control point at the same time: the awning makes another brief up and down movement.
- 3) Press the up button on the RTS control point:
  - If the awning is raised, the direction of rotation is correct: go to the paragraph entitled "Programming an RTS control point and direction of rotation"
  - if the awning is lowered, the direction of rotation is incorrect: move onto the next step.
- 4) Press the STOP/my button on the RTS control point until the awning makes an up and down movement: the direction of rotation has been reversed.
- 5) Press the RTS control point Up button to check the direction of rotation.



## 4.2 Programming the RTS control point and direction of rotation

- Press the PROG button on the RTS control point briefly until the awning makes a brief up and down movement: the RTS control point and direction of rotation of the motor have been programmed in the RTS Slim Receiver.

Caution: if there is a power outage before programming, the RTS Slim Receiver retains the pre-memorised direction of rotation. Check the direction of rotation before programming the control point.



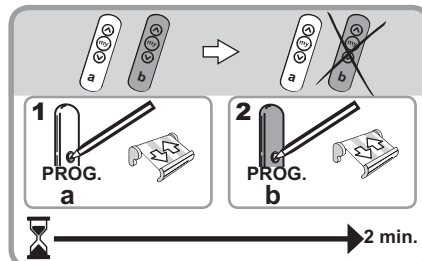
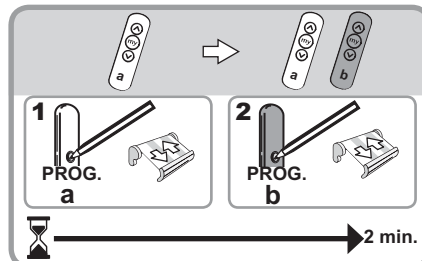
## 5. Optional additional settings

### 5.1 Adding/Deleting RT and RTS control points

#### 5.1.1 RTS control point

Caution: a maximum of 12 RT/RTS control points may be programmed into an RTS Slim Receiver.

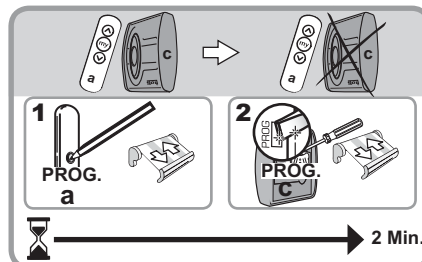
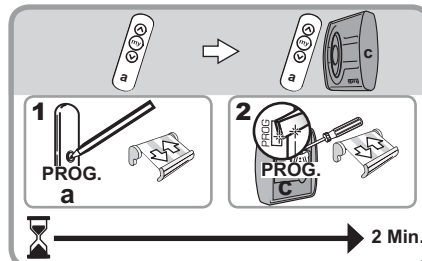
- 1) Press the PROG button on the programmed control point (a) until the awning makes an up and down movement: the RTS Slim Receiver is in its programming mode for 2 minutes.
- 2) Briefly press the PROG button on the RTS control point (b) to be added or deleted: the awning makes an up and down movement; the RTS control point (b) has been added/deleted.



#### 5.1.2 Inis RT/Inis RTS control point

Caution: a maximum of 12 RT/RTS control points may be programmed into an RTS Slim Receiver.

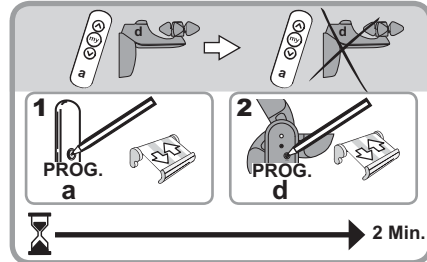
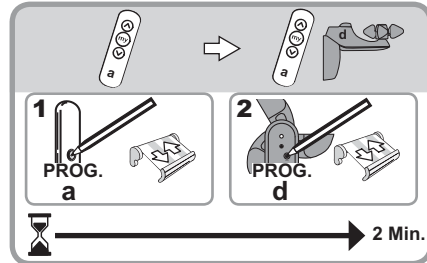
- 1) Press the PROG button on the programmed RTS control point (a) until the awning makes an up and down movement: the RTS Slim Receiver is in its programming mode for 2 minutes.
- 2) Form a contact between the metal PROG plate and the battery bracket for the Inis RT/Inis RTS (c) to be added/deleted: the awning makes an up and down movement; the Inis RT/Inis RTS control point (c) has been added/deleted.



## 5.2 Adding/Deleting RTS sensors

Caution: a maximum of 3 RTS sensors may be programmed into an RTS Slim Receiver.

- 1) Press the PROG button on the programmed control point (a) until the awning makes an up and down movement: the RTS Slim Receiver is in its programming mode for 2 minutes.
- 2) Briefly press the PROG button on the RTS sensor (d) to be added/deleted: the awning makes an up and down movement: the RTS sensor (d) has been added/deleted.

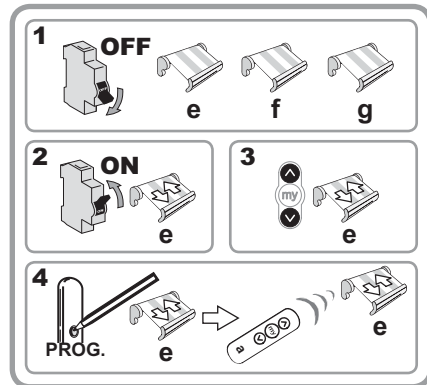


## 5.3 Creating multiple or group controls

### 5.3.1 Group control

Group control: an RTS control point controls several RTS Slim Receiver units.

- 1) Switch off the power supply to the RTS Slim Receiver (connected to the motorised awnings: e, f and g for example) to be controlled from a single control point.
- 2) Switch on the power supply to the first RTS Slim Receiver to be linked to the control point: the awning (e) makes a brief up and down movement.
- 3) Press the Up and Down buttons on the RTS control point at the same time: the awning makes another brief up and down movement.
- 4) Press the PROG button on the RTS control point until the awning (e) makes another brief up and down movement: the RTS control point has been programmed.
- 5) Switch on the power supply to another RTS Slim Receiver to be linked and repeat steps 3) and 4).
- 6) Repeat the procedure for each of the other RTS Slim Receiver units to be added to this control point.



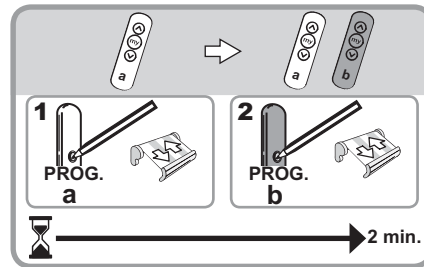
EN

### 5.3.2 Multiple control

Multiple control: an RTS Slim Receiver is controlled by several RTS control points.

Caution: a maximum of 12 control points may be programmed into an RTS Slim Receiver.

- 1) Press the PROG button on the programmed control point (a) until the awning makes an up and down movement: the RTS Slim Receiver will be in programming mode for 2 minutes.
  - 2) Briefly press the PROG button on the RTS control point (b) to be added: the awning makes an up and down movement; the RTS control point has been added.
- Repeat these two steps to add each RTS control point.

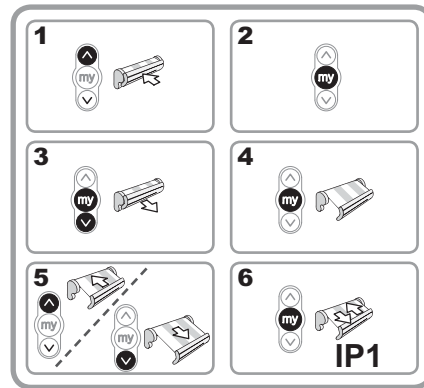


### 5.4 Intermediate positions

Two intermediate positions may be programmed: a position accessible when the awning is raised, referred to as intermediate position 1 (IP1) and a position accessible when the awning is lowered, referred to as intermediate position 2 (IP2).

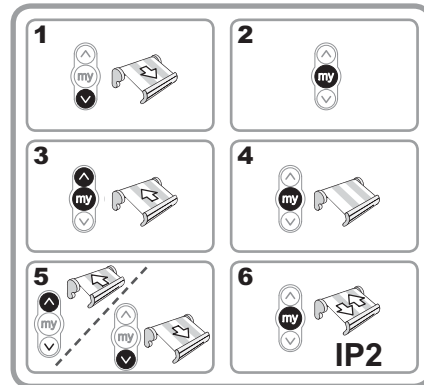
#### 5.4.1 Setting the intermediate position 1 (IP1)

- 1) Raise the awning to its upper end limit position.
- 2) Press the STOP/my button.
- 3) Press the Down and STOP/my buttons at the same time: the awning is lowered.
- 4) Press the STOP/my button when the awning is at the correct height.
- 5) If necessary, adjust the position of the awning using the Up and Down buttons.
- 6) Press the STOP/my button until the awning makes an up and down movement: intermediate position 1 (IP1) has been programmed.



#### 5.4.2 Setting intermediate position 2 (IP2)

- 1) Lower the awning to the lower end limit.
- 2) Press the STOP/my button.
- 3) Press the Up and STOP/my buttons at the same time: the awning is raised.
- 4) Press the STOP/my button when the awning is at the correct height.
- 5) If necessary, adjust the position of the awning using the Up and Down buttons.
- 6) Press the STOP/my button until the awning makes an up and down movement: intermediate position 2 (IP2) has been programmed.



#### 5.4.3 Using intermediate positions

- Press the STOP/my button to find the programmed intermediate position (IP1 or IP2): the awning starts to move and stops in the intermediate position.

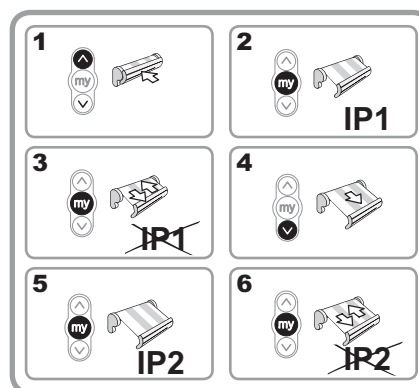
#### 5.4.4 Modifying the intermediate positions

- Follow the procedure for setting the intermediate positions (IP1 or IP2) to modify the intermediate positions.

Caution! The awning must not be in the intermediate position (IP1 or IP2).

#### 5.4.5 Deleting an intermediate position

- 1) Place the awning in the raised position.
- 2) Press the STOP/my button briefly to find the intermediate position (IP1) to be deleted.
- 3) Press the STOP/my button until the awning makes an up and down movement: intermediate position (IP1) has been deleted.
- 4) Place the awning in the lowered position.
- 5) Press the STOP/my button briefly to find the intermediate position (IP2) to be deleted.
- 6) Press the STOP/my button until the awning makes an up and down movement: intermediate position (IP2) has been deleted.



EN

## 6. Using the awning

### 6.1 With an RTS control point

- Press the Up or Down button to move the awning.
- Briefly press the STOP/my button to stop the awning when it is moving.
- Press the STOP/my button briefly to find the set intermediate positions (IP1 or IP2).

### 6.2 With an Inis RT/Inis RTS control point

- Press the Inis RT/Inis RTS button to move the awning: Up/STOP/Down/STOP/Up ...

### 6.3 Awning fitted with RTS sensors

- The RTS Slim Receiver is compatible with Radio Technology Somfy RTS sensors (wind, sun etc.).
- Refer to the sensor guide for information on sensor operation.

## 7. Tips and recommendations

### 7.1 Problems with the RTS Slim Receiver?

| Problems   | Possible causes   | Solutions   |
|--|---|---|
| The awning is lowered when the Up button is pressed.                     | The direction of rotation has not been checked.   | Modify the direction of rotation by restoring the RTS Slim Receiver factory settings. |
|  | There was a power outage before setting the direction of rotation.                        | Restore the RTS Slim Receiver factory settings.                                       |
| The awning does not react when a button on the control point is pressed. | The control point has not been programmed into the RTS Slim Receiver.                     | Follow the procedure for adding an RTS control point.                                 |
|  | The batteries in the control point are weak.  | Replace the batteries.  |
|  | Radio interference prevents the operation of the RTS control point and RTS Slim Receiver. | Turn off any radio equipment nearby.  |
| Nothing operates   | The control point used is not compatible with the RTS Slim Receiver.                      | Ensure the two products are compatible.   |
|  | The motor is out of order or faulty.  | Test the motor.   |
|  | The power supply is faulty.   | Check the power supply.   |

## 7.2 Restoring the original configuration

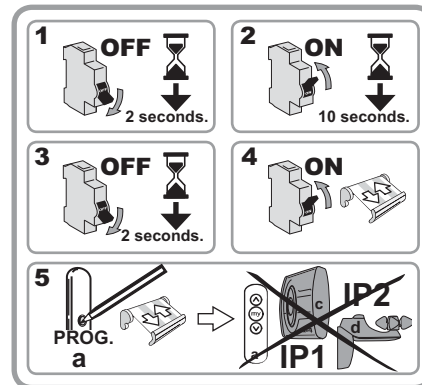
Caution: This reset is carried out using an RTS control point which has already been programmed into the RTS Slim Receiver.

Caution! This reset deletes all programmed control points, sensors and intermediate positions. The Sun function will be deactivated.

Caution! Only switch off the power for the motor to be reset.

Caution! Do not use an Inis RT/Inis RTS type control point for resetting.

- 1) Cut the power supply for 2 seconds.
- 2) Switch the power supply back on for approximately 10 seconds (for at least 5 seconds but no longer than 15 seconds).
- 3) Cut the power supply for 2 seconds.
- 4) Switch the power supply back on: the awning moves for several seconds.
- 5) Press the PROG button on the RTS control point (a) until the awning makes two up and down movements: all the RTS control points, RTS sensors and intermediate positions are cleared.
  - Follow the procedures in the "Commissioning" section to add RTS control points, RTS sensors and intermediate positions.



## 7.3 Resetting by replacement

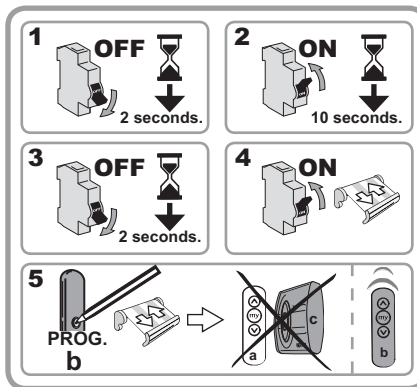
Caution: this reset is carried out if all RTS control points have been lost or broken.

Caution! This reset deletes all other linked control points.

Caution! Only switch off the power for the motor to be reset.

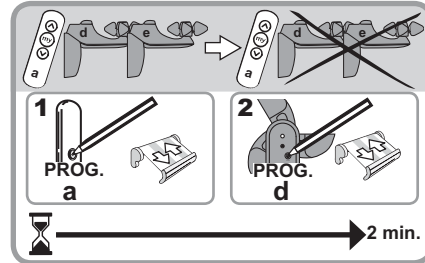
Caution! Do not use an Inis RT/Inis RTS type control point for resetting.

- 1) Cut the power supply for 2 seconds.
- 2) Switch the power supply back on for approximately 10 seconds (for at least 5 seconds but no longer than 15 seconds).
- 3) Cut the power supply for 2 seconds.
- 4) Switch the power supply back on: the awning moves for several seconds.
- 5) Briefly press the PROG button (b) on the new RTS control point (b): the awning makes an up and down movement. All RTS control points are cleared and the new RTS control point (b) is programmed into the motor.



#### 7.4 Deleting all the sensors

- 1) Press the PROG button on the programmed RTS control point (a) until the awning makes an up and down movement: the RTS Slim Receiver is in its programming mode for 2 minutes.
- 2) Press and hold the PROG button on an operational RTS sensor (d) to reset memorisation of the sensors: the awning makes two up and down movements. All the sensors (d, e, etc.) have been deleted from the RTS Slim Receiver.



### 8. Technical data

|  |                          |
|--|--------------------------|
| Radio frequency  | 433.42 MHz               |
| Power supply   | 230V/50Hz                |
| Index protection rating  | IP 54                    |
| Maximum charge   | 3 A                      |
| Operating temperature  | - 30°C to + 70°C         |
| Product category   | II                       |
| Activation time  | 3 min                    |
| Number of programmable RTS sensors on an RTS Universal Slim Receiver         | 3 maximum                |
| Number of programmable RTS remote controls on an RTS Universal Slim Receiver | 12 maximum               |
| RTS Plug Universal Slim Receiver   | STAS 3/STAK 3 connection |

EN

## Índice

|   |          |   |          |
|---|----------|---|----------|
| <b>1. Introducción</b>  | <b>1</b> | <b>5.3 Creación de control de grupo o de comando múltiple</b> | <b>5</b> |
| <b>2. Seguridad</b>   | <b>1</b> | <b>5.4 Posiciones intermedias</b>                             | <b>6</b> |
| 2.1 Seguridad y responsabilidad                               | 1        | <b>6. Utilización del toldo</b>                               | <b>7</b> |
| 2.2 Normas específicas de seguridad                           | 2        | 6.1 Con un punto de mando RTS                                 | 7        |
| <b>3. Instalación</b>   | <b>2</b> | 6.2 Con un punto de mando Inis RT / Inis RTS                  | 7        |
| 3.1 Consejos de instalación                                   | 2        | 6.3 Toldo equipado con sensores RTS                           | 7        |
| 3.2 Montaje del Universal Slim Receiver RTS Plug              | 2        | <b>7. Trucos y consejos</b>                                   | <b>7</b> |
| 3.3 Montaje del Universal Slim Receiver RTS                   | 3        | 7.1 ¿Algún problema con el Slim Receiver RTS?                 | 7        |
| <b>4. Puesta en marcha</b>                                    | <b>3</b> | 7.2 Retorno en configuración de origen                        | 8        |
| 4.2 Registro del punto de mando RTS y del sentido de rotación | 4        | 7.3 Puesta a cero por sustitución                             | 8        |
| <b>5. Ajustes suplementarios facultativos</b>                 | <b>4</b> | 7.4 Supresión de todos los sensores                           | 9        |
| 5.1 Adición o Supresión de puntos de mando RTS y RT           | 4        | <b>8. Datos técnicos</b>                                      | <b>9</b> |
| 5.2 Adición o Supresión de sensores RTS                       | 5        |   |          |

**ES**

### 1. Introducción

El Universal Slim Receiver RTS y el Universal Slim Receiver RTS Plug son receptores equipados con Radio Technology Somfy RTS. Con ellos puede controlarse un motor de cable de toldo a partir de un punto de mando de tipo RT o RTS. Su tamaño reducido permite ocultarlos en el soporte del toldo y hacerlos invisibles.

El Universal Slim Receiver RTS y el Universal Slim Receiver RTS Plug se diferencian por el sistema de conexión al motor de cable:

- el Universal Slim Receiver RTS se conecta al motor con dominós.
- el Universal Slim Receiver RTS Plug se conecta directamente al motor gracias a las conexiones rápidas (Plug: STAS3 / STAK3); las conexiones rápidas aseguran la estanqueidad del receptor, haciendo que la instalación sea fácil y segura (ausencia de cableado).

Estos receptores de radio RTS, asimismo denominados Slim Receiver RTS, permiten regular dos posiciones intermedias. Asociados a los sensores RTS viento y viento/sol, protegen el toldo del viento y regula la luz solar de la casa.

Los Slim Receiver RTS se utilizan como:

- comando individual - un Slim Receiver RTS es controlado por un punto de mando,
- comando múltiple - un Slim Receiver RTS es controlado por diversos puntos de control (un máximo de 12 puntos de control),
- punto de mando de grupo - varios Slim Receiver RTS son dirigidos a partir de un único punto de mando.
- mando de posiciones intermedias.

### 2. Seguridad

#### 2.1 Seguridad y responsabilidad

Lea siempre las presentes instrucciones antes de comenzar la instalación del este producto Somfy.

Este producto de Somfy debe ser instalado por un profesional de la motorización y automatización de la vivienda, a la que se dirige esta guía.

Antes de su utilización, compruebe la compatibilidad de este producto con los equipos y accesorios asociados.

Esta guía describe la instalación, la puesta en marcha y el funcionamiento del producto.

Su parte, el instalador debe respetar la normativa y la legislación vigente en el país de instalación, además de informar a sus clientes de las condiciones de uso y mantenimiento del producto.

Cualquier uso diferente del ámbito de aplicación definido por Somfy se considera un uso inadecuado. Esto conforará, al igual que cualquier otra falta de seguimiento de las instrucciones que figuran en esta guía, la exclusión de responsabilidad y garantía por parte de Somfy

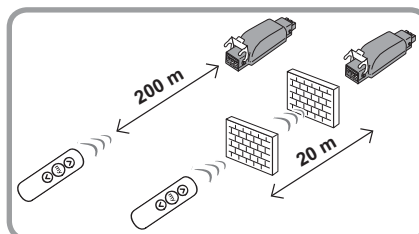
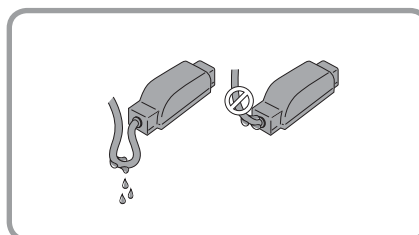


## 2.2 Normas específicas de seguridad

- Instale el Slim Receiver RTS protegido de la lluvia y de la intemperie.
- Nunca conecte varios motores a un mismo Slim Receiver RTS.
- Nunca conecte varios Slim Receiver RTS a un mismo motor.
- Nunca instale el Slim Receiver RTS cerca de superficies metálicas; éstas podrían reducir el alcance del radiocontrol.
- Controle el alcance del radiocontrol antes de fijar el Slim Receiver RTS. El alcance del radiocontrol está limitado por las normativas que regulan los dispositivos de radio.

**Atención:** El uso del aparato de radiocontrol (por ejemplo, un casco de radio hi-fi) utilizando la misma frecuencia puede ocasionar interferencias y reducir las prestaciones del producto.

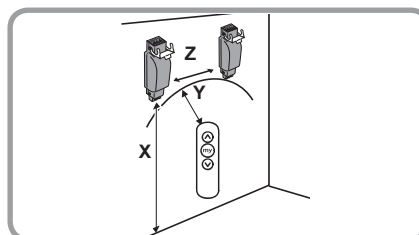
- Realice un bucle en el cable de alimentación del Universal Slim Receiver RTS para evitar las penetraciones de agua.
- El diseño del inmueble en el que se utilice el producto también puede reducir el alcance del radiocontrol, que es de: El diseño del inmueble en el que se utilice el producto también puede reducir el alcance del radiocontrol, que es de:
  - X = 200 m en campo libre
  - Y = 20 m a través de dos muros de hormigón.



## 3. Instalación

### 3.1 Consejos de instalación

- Distancia mínima (X) entre un Slim Receiver RTS y el suelo: X = 150 cm
- Distancia mínima (Y) entre un Slim Receiver RTS y un punto de mando de radiocontrol: Y = 30 cm
- Distancia mínima (Z) entre dos Slim Receiver RTS: Z = 20 cm.



### 3.2 Montaje del Universal Slim Receiver RTS Plug

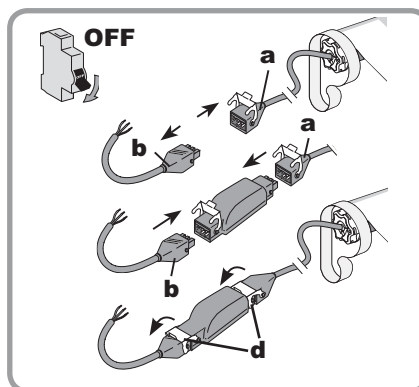
**Atención:** Durante la instalación, confórmese a las normas y a la legislación vigente.

**Nota:** el Universal Slim Receiver RTS Plug debe instalarse protegido de la lluvia y de la intemperie, fuera del alcance de los niños.

- Corte la alimentación eléctrica.
- Desconecte la conexión rápida del cable del motor (a) de la conexión rápida del cable de alimentación de la red eléctrica (b):
- Conecte el Universal Slim Receiver RTS Plug entre el cable del motor (a) y el cable de alimentación de la red eléctrica (b).
  - Motor = lado Motor (a),
  - Supply 230 V = lado Alimentación (b).
- Bloquee los enganches de cierre (d).

**Nota:** asegúrese de que las dos conexiones rápidas estén bien enganchadas

- Coloque el Universal Slim Receiver RTS Plug en el soporte del toldo para disimularlo.
- Fije el Universal Slim Receiver RTS Plug (por ejemplo, con cables rilsan).



ES

### 3.3 Montaje del Universal Slim Receiver RTS

Atención: Durante la instalación, confórmese a las normas y a la legislación vigente.

Nota: el Universal Slim Receiver RTS debe instalarse protegido de la lluvia y de la intemperie, fuera del alcance de los niños.

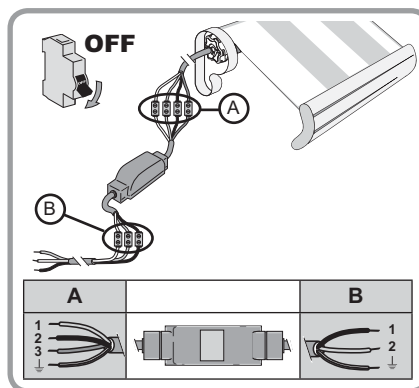
- Corte la alimentación eléctrica.
- Desconecte el cable del motor de la alimentación eléctrica
- Conecte el Slim Receiver RTS al cable del motor y al cable de alimentación con ayuda de dominós:

  - Motor = Motor (A),
  - Supply 230 V = Alimentación (B).

|          |   |                    |          |
|----------|---|--------------------|----------|
| <b>A</b> | 1 | Azul               | Neutro   |
|          | 2 | Negro              | Subida   |
|          | 3 | Marrón             | Descenso |
|          | ↓ | Verde/<br>amarillo | Tierra   |

|          |   |                    |        |
|----------|---|--------------------|--------|
| <b>B</b> | 1 | Azul               | Neutro |
|          | 2 | Negro              | Fase   |
|          | ↓ | Verde/<br>amarillo | Tierra |

- Coloque el Universal Slim Receiver RTS en el soporte del toldo para disimularlo.
- Fije el Universal Slim Receiver RTS Plug (por ejemplo, con cables rilsan).



ES

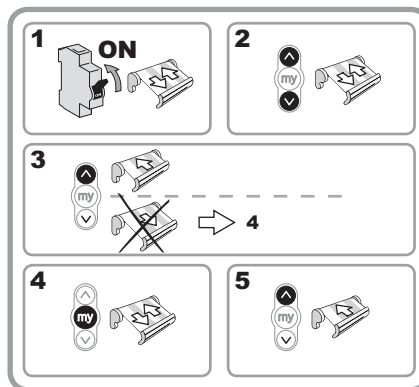
### 4. Puesta en marcha

Atención: Si la instalación se compone de varios Slim Receiver RTS, únicamente deberán alimentarse al mismo tiempo un sólo motor y un Slim Receiver RTS.

Atención: No utilice un punto de mando de una sola tecla para efectuar la puesta en marcha. Estos puntos de mando no están adaptados para realizar la puesta en marcha.

#### 4.1 Control del sentido de rotación

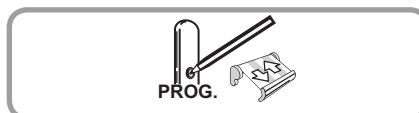
- 1) Conectar el motor a la red eléctrica: el toldo efectuará un breve vaivén
- 2) Pulse al mismo tiempo las teclas Subida y Descenso del punto de mando RTS: el toldo realizará un nuevo vaivén.
- 3) Pulse la tecla Subida del punto de mando RTS:
  - Si el toldo sube, el sentido de rotación será correcto: pase al apartado: "Registro del punto de mando RTS y del sentido de rotación".
  - Si el toldo desciende, el sentido de la rotación será incorrecto: continúe en la etapa siguiente.
- 4) Pulse la tecla STOP/My del punto de mando RTS hasta el vaivén del toldo: el sentido de rotación queda modificado.
- 5) Pulse la tecla Subida del punto de mando RTS para controlar el sentido de rotación.



## 4.2 Registro del punto de mando RTS y del sentido de rotación

- Pulse brevemente el botón PROG del punto de mando RTS hasta que el toldo efectúe un breve vaivén: el punto de mando RTS y el sentido de rotación del motor serán registrados en el Slim Receiver RTS

Nota: en caso de que se corte la corriente antes del registro, el Slim Receiver RTS guarda en la memoria el sentido de rotación memorizado previamente. Controle el sentido de rotación antes de registrar el punto de mando.



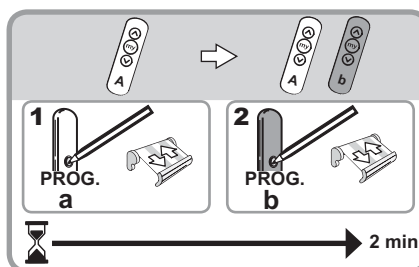
## 5. Ajustes suplementarios facultativos

### 5.1 Adición o Supresión de puntos de mando RTS y RT

#### 5.1.1 Punto de mando RTS

Nota: en un Slim Receiver RTS podrán registrarse un máximo de 12 puntos de mando RT/RTS.

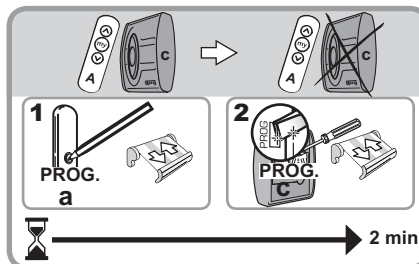
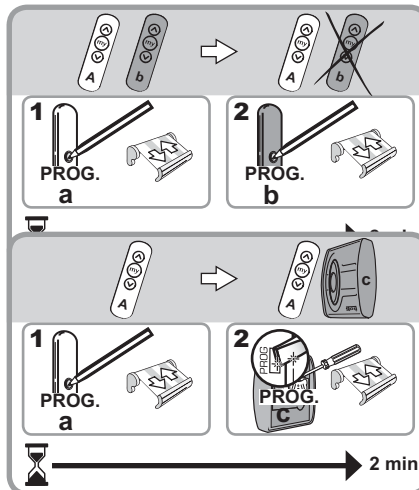
- 1) Pulse el botón PROG del punto de mando registrado (a) hasta que el toldo efectúe un vaivén: el Slim Receiver RTS se encuentra en modo programación durante 2 min.
- 2) Pulse brevemente la tecla RTS (b) a añadir o a suprimir: el toldo efectúa un vaivén; el punto de mando RTS (b) es añadido o suprimido.



#### 5.1.2 Punto de mando Inis RT/Inis RTS

Nota: en un Slim Receiver RTS podrán registrarse un máximo de 12 puntos de mando RT/RTS.

- 1) Pulse el botón PROG del punto de mando RTS registrado (a) hasta que el toldo efectúe un vaivén: el Slim Receiver RTS se encuentra en modo programación durante 2 min.
- 2) Establezca un contacto entre el intervalo PROG y el soporte de pila del Inis RT / Inis RTS (c) que se debe añadir o suprimir: el toldo efectuará un vaivén; el punto de mando Inis RT / Inis RTS (c) será añadido o suprimido.

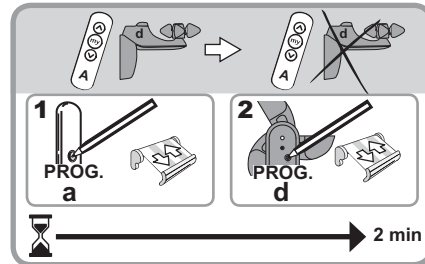
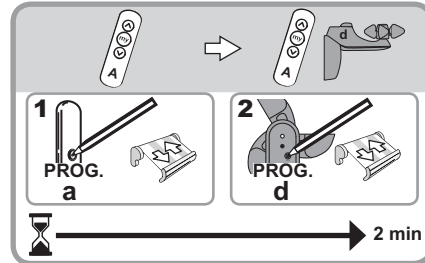


ES

### 5.2 Adición o Supresión de sensores RTS

Nota: en un Slim Receiver RTS podrá registrarse un máximo de 3 sensores RTS.

- 1) Pulse el botón PROG del punto de mando registrado (a) hasta que el toldo efectúe un vaivén: el Slim Receiver RTS se encuentra en modo programación durante 2 min.
- 2) Pulse brevemente el botón PROG del sensor RTS (d) para añadir o suprimir: el toldo efectuará un vaivén; el sensor RTS (d) será añadido o suprimido.

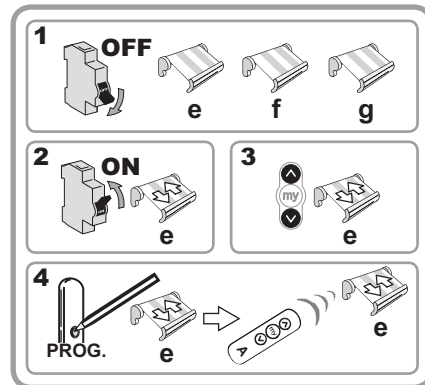


### 5.3 Creación de control de grupo o de comando múltiple

#### 5.3.1 Mando de grupo

Mando de grupo: un punto de mando RTS controla varios Slim Receiver RTS.

- 1) Corte las alimentaciones eléctricas que se correspondan con los Slim Receiver RTS (conectados a los toldos motorizados: e, f y g por ejemplo) para controlar con el único punto de mando.
- 2) Alimente el primer Slim Receiver RTS a asociar al punto de mando: el toldo (e) efectuará un breve vaivén.
- 3) Pulse al mismo tiempo las teclas Subida y Descenso del punto de mando RTS: el toldo realizará un vaivén.
- 4) Pulse el Pulse brevemente el botón PROG del punto de mando RTS hasta que el toldo (e) efectúe un nuevo breve vaivén: el punto de mando RTS ya está registrado.
- 5) Alimente otro Slim Receiver RTS para asociarlo y repita las etapas 3) y 4).
- 6) Repita el procedimiento para cada uno del resto de Slim Receiver RTS para añadir a este punto de mando.



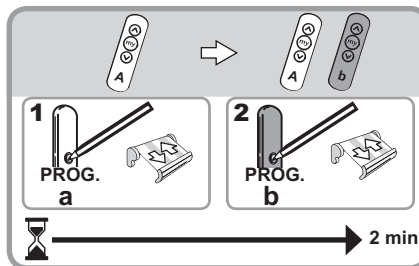
ES

**5.3.2 Mando múltiple**

Mando múltiple: un Slim Receiver RTS es controlado por varios puntos de mando RTS.

Nota: en un Slim Receiver RTS podrán registrarse un máximo de 12 puntos de mando.

- 1) Pulse el botón PROG del punto de mando registrado (a) hasta que el toldo efectúe un vaivén: el Slim Receiver RTS se encuentra en modo programación durante 2 min.
  - 2) Pulse brevemente el botón PROG del punto de mando RTS (b) a añadir: el toldo realizará un vaivén; el punto de mando RTS ha sido añadido.
- Repita estas dos etapas para añadir cada nuevo punto de mando RTS.

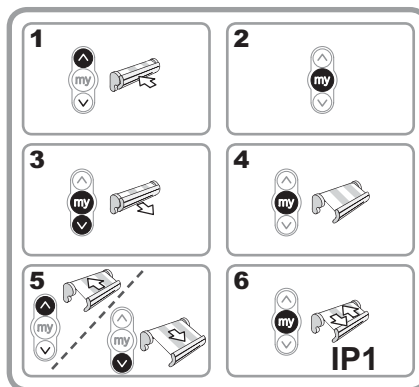


**5.4 Posiciones intermedias**

Podrán registrarse dos posiciones intermedias: una posición accesible cuando el toldo se encuentra arriba, llamada posición intermedia 1 (IP1) y una posición accesible cuando el toldo se encuentra abajo, en la llamada posición intermedia 2 (IP2).

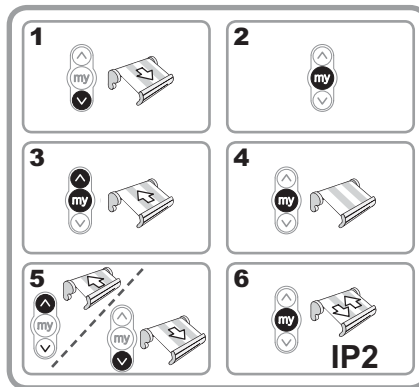
**5.4.1 Ajuste de la posición intermedia 1 (IP1)**

- 1) Suba el toldo hasta el final de su posición.
- 2) Pulse la tecla STOP/my.
- 3) Pulse al mismo tiempo las teclas Descenso y STOP/my: el toldo bajará.
- 4) Pulse la tecla STOP/my cuando el toldo se encuentre a la altura correcta.
- 5) Cuando fuera necesario, ajuste la posición del toldo con las teclas Subida y Descenso.
- 6) Pulse la tecla STOP/my hasta el vaivén del toldo: la posición intermedia 1 (IP1) quedará registrada.



**5.4.2 Ajuste de la posición intermedia 2 (IP2)**

- 1) Baje el toldo hasta el final de su posición baja.
- 2) Pulse la tecla STOP/my.
- 3) Pulse al mismo tiempo las teclas Subida y STOP/my: el toldo subirá.
- 4) Pulse la tecla STOP/my cuando el toldo se encuentre a la altura correcta.
- 5) Cuando fuera necesario, ajuste la posición del toldo con las teclas Subida y Descenso.
- 6) Pulse la tecla STOP/my hasta el vaivén del toldo: la posición intermedia 2 (IP2) quedará registrada.



**5.4.3 Uso de las posiciones intermedias**

- Pulse la tecla STOP/my para alcanzar la posición intermedia registrada (IP1 o IP2). el toldo se pondrá en movimiento y se detendrá en la posición intermedia.

ES

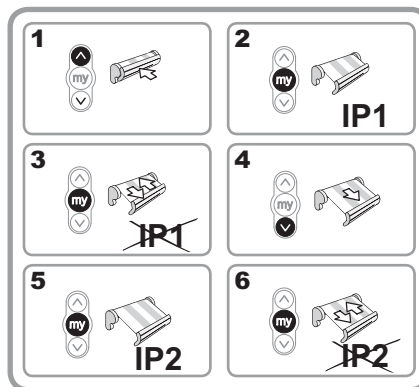
**5.4.4 Modificación de las posiciones intermedias**

- Siga el procedimiento de ajuste de las posiciones intermedias (IP1 o IP2) para modificar las posiciones intermedias.

Atención: El toldo no deberá encontrarse en posición intermedia (IP1 o IP2).

**5.4.5 Supresión de una posición intermedia**

- 1) Coloque el toldo en posición elevada.
- 2) Pulse brevemente la tecla STOP/my para alcanzar la posición intermedia (IP1) que desee suprimir.
- 3) Pulse la tecla STOP/my hasta el vaivén del toldo: la posición intermedia (IP1) quedará suprimida.
- 4) Coloque el toldo en posición baja.
- 5) Pulse brevemente la tecla STOP/my para alcanzar la posición intermedia (IP2) que desee suprimir.
- 6) Pulse la tecla STOP/my hasta el vaivén del toldo: la posición intermedia (IP2) quedará suprimida



**6. Utilización del toldo**

**6.1 Con un punto de mando RTS**

- Pulse la tecla Subida o Descenso para poner en movimiento el toldo.
- Pulse brevemente la tecla STOP/my para detener el toldo cuando esté en movimiento.
- Pulse brevemente la tecla STOP/my para alcanzar las posiciones intermedias (IP1 o IP2) ajustadas.

**6.2 Con un punto de mando Inis RT / Inis RTS**

- Pulse la tecla del Inis RT / Inis RTS para poner en movimiento el toldo: Subida/STOP/Descenso/STOP/Subida...

**6.3 Toldo equipado con sensores RTS**

- Los Slim Receiver RTS son compatibles con los sensores Radio Technology Somfy RTS (viento, sol, etc.).
- Remítase a las instrucciones del sensor para conocer el funcionamiento del mismo.

**7. Trucos y consejos**

**7.1 ¿Algún problema con el Slim Receiver RTS?**

| Problemas  | Posibles causas  | Soluciones   |
|--|--|--|
| El toldo baja cuando se pulsa la tecla Subida.   | El sentido de la rotación no se ha comprobado.   | Modifique el sentido de rotación devolviendo al Slim Receiver RTS la configuración de fábrica. |
|  | Se ha producido un corte de corriente antes del ajuste del sentido de la rotación.                           | Devuelva al Slim Receiver RTS la configuración de fábrica.                                     |
| Cuando se pulsa una tecla del punto de mando no se produce ninguna reacción en el toldo. | El punto de mando no se ha registrado en el Slim Receiver RTS.   | Siga el procedimiento de añadido de un punto de mando RTS.                                     |
|  | Las pilas del punto de mando se han acabado.   | Cambie las pilas por otras de características idénticas.                                       |
|  | Las interferencias de radiocontrol impiden el funcionamiento del punto de mando RTS y del Slim Receiver RTS. | Detenga los aparatos de radiocontrol que estén funcionando a su alrededor.                     |
| No funciona nada.  | El punto de mando utilizado no es compatible con el Slim Receiver RTS.                                       | Asegúrese de la compatibilidad de los dos productos.   |
|  | El motor está estropeado o es defectuoso.  | Pruebe el motor.   |
|  | La alimentación de la red eléctrica es mala.   | Controle la alimentación.  |

### 7.2 Regrese a la configuración original

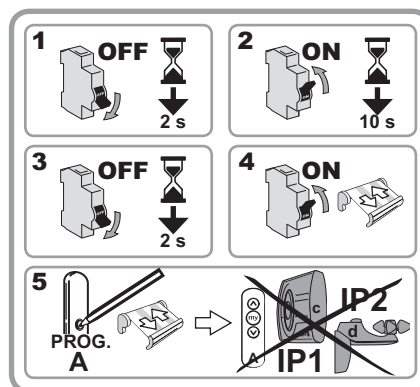
Nota: esta puesta a cero se efectúa con un punto de mando RTS previamente grabado en el Slim Receiver RTS.

Atención: Esta puesta a cero suprime todos los puntos de mando, los sensores y las posiciones intermedias registradas. Desactiva la función Sol.

Atención: Sólo realice el doble corte de corriente a nivel del motor que hay que poner a cero

Atención: No utilice el punto de mando de tipo Inis RT/Inis RTS para realizar la puesta a cero

- 1) Corte la alimentación del sector durante 2 segundos.
- 2) Vuelva a conectar la alimentación eléctrica durante aproximadamente 10 seg. (mínimo 5 seg. y máximo 15 seg.).
- 3) Corte la alimentación del sector durante 2 segundos.
- 4) Vuelva a conectar la alimentación del sector: el toldo se pondrá en movimiento durante unos segundos.
- 5) Pulse el botón PROG del punto de mando RTS (a) hasta que se produzca un doble y breve vaivén del toldo: todos los puntos de mando RTS, los sensores RTS y las posiciones intermedias quedan borrados.
  - Siga los procedimientos del capítulo "Puesta en marcha" para añadir puntos de mando RTS, sensores RTS y posiciones intermedias.



### 7.3 Puesta a cero por sustitución

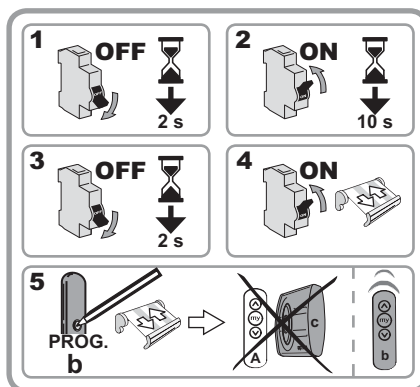
Nota: esta puesta a cero se efectuará cuando todos los puntos de mando RTS se hayan perdido o se hayan roto.

Atención: Esta puesta a cero suprime el resto de puntos de mando asociados.

Atención: Sólo realice el doble corte de corriente a nivel del motor que hay que poner a cero

Atención: No utilice el punto de mando de tipo Inis RT/Inis RTS para realizar la puesta a cero

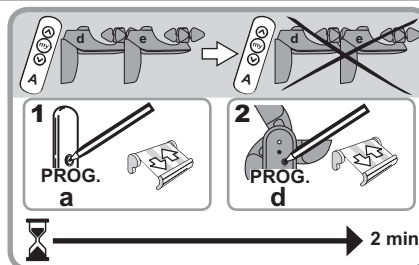
- 1) Corte la alimentación del sector durante 2 segundos.
- 2) Vuelva a conectar la alimentación eléctrica durante aproximadamente 10 seg. (mínimo 5 seg. y máximo 15 seg.).
- 3) Corte la alimentación del sector durante 2 segundos.
- 4) Vuelva a conectar la alimentación del sector: el toldo se pondrá en movimiento durante algunos segundos.
- 5) Pulse brevemente el botón PROG del nuevo punto de mando RTS (b): el toldo efectuará un breve vaivén. Todos los puntos de mando RTS quedarán borrados y el nuevo punto de mando RTS (b) quedará registrado en el motor.



ES

### 7.4 Supresión de todos los sensores

- 1) Pulse el botón PROG del punto de mando RTS registrado (a) hasta que el toldo efectúe un vaivén: el Slim Receiver RTS se encuentra en modo programación durante 2 min.
- 2) Realice una pulsación larga en el botón PROG de un sensor RTS (d) funcional para poner a cero la memorización de los sensores: el toldo realizará un doble vaivén. Todos los sensores (d, e, etc.) quedarán suprimidos del Slim Receiver RTS.



### 8. Datos técnicos

|   |                          |
|---|--------------------------|
| Frecuencia de radio   | 433,42 MHz               |
| Alimentación  | 230 V/50 Hz~             |
| Índice de protección  | IP 54                    |
| Carga máxima  | 3 A                      |
| Temperatura de uso  | - 30 °C a + 70 °C        |
| Clase de producto   | II                       |
| Tiempo de activación  | 3 min                    |
| Número de sensores RTS programables en un Universal Slim Receiver RTS           | 3 máximo                 |
| Número de mandos a distancia RTS programables en un Universal Slim Receiver RTS | 12 máximo                |
| Universal Slim Receiver RTS Plug  | Conexión STAS 3 / STAK 3 |

ES



## Obsah

|  |          |   |          |
|--|----------|---|----------|
| <b>1. Úvod</b>   | <b>1</b> | 5.2 Naučení/Vymazání bezdrátových čidel RTS   | <b>5</b> |
| <b>2. Bezpečnost</b>   | <b>1</b> | 5.3 Skupinové ovládání a ovládání z více míst | <b>5</b> |
| 2.1 Bezpečnost a odpovědnost   | 1        | 5.4 Mezipolohy                                | 6        |
| 2.2 Zvláštní bezpečnostní pokyny   | 2        | <b>6. Ovládání markýzy</b>                    | <b>7</b> |
| <b>3. Montáž</b>   | <b>2</b> | 6.1 Ovládačem RTS                             | 7        |
| 3.1 Doporučení pro montáž  | 2        | 6.2 Ovládačem Inis RT / Inis RTS              | 7        |
| 3.2 Montáž přijímače Universal Slim Receiver RTS Plug                            | 2        | 6.3 Spolupráce s bezdrátovými čidly RTS       | 7        |
| 3.3 Montáž přijímače Universal Slim Receiver RTS                                 | 2        | <b>7. Tipy a doporučení</b>                   | <b>7</b> |
| <b>4. Uvedení do provozu</b>   | <b>3</b> | 7.1 Nepracuje Slim Receiver RTS správně?      | 7        |
| 4.2 Uložení ovládače RTS a směru otáčení do paměti přijímače                     | 4        | 7.2 Návrat do výrobního nastavení             | 8        |
| <b>5. Další možnosti nastavení</b>   | <b>4</b> | 7.3 Naučení náhradního ovládače               | 8        |
| 5.1 Naučení dalšího/vymazání stávajícího ovládače RT a RTS do/z paměti přijímače | 4        | 7.4 Vymazání všech čidel z paměti přijímače   | 9        |
|  |          | <b>8. Technické údaje</b>                     | <b>9</b> |

## 1. Úvod

Přijímače Universal Slim Receiver RTS a Universal Slim Receiver RTS Plug používají technologii RTS - Radio Technology Somfy. Umožňují ovládat pohon markýzy pomocí ovládače typu RT nebo RTS. Malé rozměry umožňují umístit je do nosníku markýzy, takže neruší její vzhled.

Universal Slim Receiver RTS a Universal Slim Receiver RTS Plug se od sebe liší způsobem připojení k síťovému přívodu a k pohonu:

- Universal Slim Receiver RTS je opatřen kabely a připojuje se ke svorkovnici v rozvodné krabici.
- Universal Slim Receiver RTS Plug se připojuje přímo, je opatřen konektory - zásuvkou a zástrčkou STAS3 / STAK3. Konektory zajišťují vodotěsnost připojení a instalace je snazší a bezpečnější (odpadají přípojná místa kabelů).

Oba přijímače Universal Slim Receiver RTS umožňují uložit do paměti dvě mezipolohy. Spolupracují s bezdrátovými čidly slunce a větru. Chrání tak interiér před nežádoucím vlivem slunečního záření a také markýzu před poškozením větrem.

Přijímače Slim Receiver RTS umožňují:

- individuální ovládání - každý přijímač Slim Receiver RTS se ovládá svým ovládačem,
- ovládání z více míst - jeden přijímač Slim Receiver RTS je ovládán více ovládači (maximálně 12 ovládačů, z toho nejvýše 3 bezdrátová čidla),
- skupinové ovládání - jeden ovládač ovládá několik přijímačů Slim Receiver RTS ,
- naučení a vyvolání mezipoloh.

## 2. Bezpečnost

### 2.1 Bezpečnost a odpovědnost

Než zahájíte montáž tohoto výrobku Somfy, vždy si přečtěte návod.

Tento výrobek Somfy smí nainstalovat pouze odborný pracovník profesionální montážní firmy, pro kterého je tento návod určen.

Před instalací ověřte použitelnost tohoto výrobku s konkrétním zařízením, které má ovládat.

Tento návod popisuje montáž, uvedení do provozu a používání tohoto výrobku.

Technický pracovník provádějící instalaci je také odpovědný za dodržení norem a právních předpisů platných v zemi, v níž instalaci provádí, a musí zákazníka informovat o používání a údržbě výrobku.

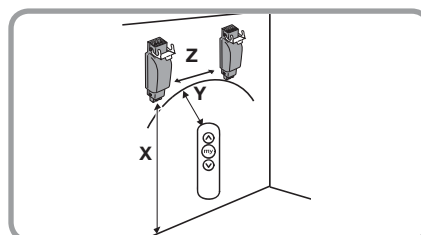
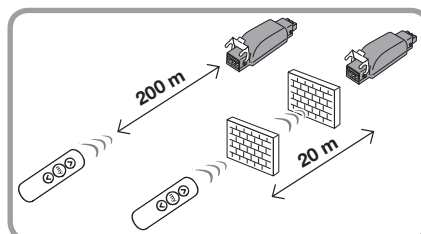
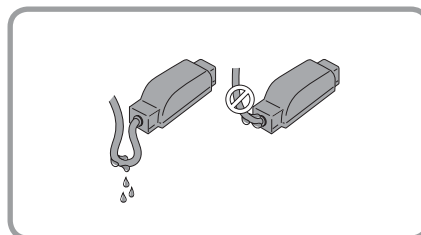
Použití výrobku pro jiný účel, než stanoví výrobce - firma Somfy - není dovoleno. Použití výrobku pro jiný účel, než je stanoveno, nebo nedodržení pokynů tohoto návodu má za následek ztrátu záruky. Společnost Somfy v tomto případě nenesie odpovědnost za vzniklé následky.

## 2.2 Další bezpečnostní pokyny

- Přijímač Slim Receiver RTS upevníte na místě chráněném před deštěm a nepříznivými povětrnostními vlivy.
- Nikdy nepřipojujte více pohonů na jeden Slim Receiver RTS.
- Nikdy nepřipojujte více přijímačů Slim Receiver RTS na jeden pohon.
- Nepřipevňujte přijímač Slim Receiver RTS na kovovou plochu nebo v její blízkosti, mohl by být nepříznivě ovlivněn dosah ovládače.
- Než Slim Receiver RTS připevníte, ověřte dosah ovládače. Dosah dálkového ovládače je dán zákonnými podmínkami pro provoz rádiových zařízení.

**Pozor!** Použití jiného radiozařízení (například bezdrátových sluchátek) na stejné frekvenci může způsobit interference a negativně ovlivnit funkci výrobku. Používání jiných rádiových zařízení, pracujících na stejném kmitočtu, může způsobit rušení a nepříznivě ovlivnit dosah ovládače nebo činnost přijímače.

- Na přívodních kabelech přijímače Universal Slim Receiver RTS vytvořte odkapové smyčky, bránící vniknutí vody.
- Snížit dosah dálkového ovládače může i jeho použití uvnitř budovy. Dosah dálkového ovládače je:
  - X = 200 m na volném prostranství
  - Y = 20 m přes 2 betonové zdi.



## 3. Montáž

### 3.1 Doporučení pro montáž

- Minimální vzdálenost (X) přijímače Slim Receiver RTS od podlahy: X = 150 cm
- Minimální vzdálenost (Y) mezi přijímačem Slim Receiver RTS a ovládačem: Y = 30 cm
- Minimální vzdálenost (Z) mezi dvěma přijímači Slim Receiver RTS: Z = 20 cm.

### 3.2 Montáž přijímače Universal Slim Receiver RTS Plug

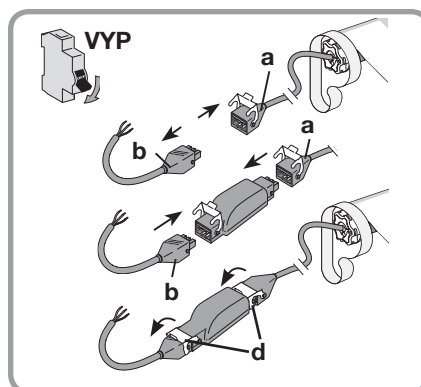
**Pozor!** Při instalaci dodržujte normy a platné právní předpisy.

**Poznámka:** Universal Slim Receiver RTS Plug musí být namontován na místě chráněném před deštěm a nepříznivými povětrnostními vlivy a mimo dosah dětí.

- Vypněte síťové napájení (jističem apod.).
- Rozpojte konektor na kabelu pohonu (a) a konektor přívodního kabelu elektrické sítě (b):
- Zapojte Universal Slim Receiver RTS Plug mezi kabel pohonu (a) a přívodní kabel elektrické sítě (b).
  - Motor = strana pohonu (a),
  - Supply 230 V = strana napájení (b).
- Zajistěte pojistné západky (d).

**Poznámka:** Ujistěte se, že konektory jsou řádně zapojené.

- Umístěte Universal Slim Receiver RTS Plug do držáku markýzy.
- Upevněte Universal Slim Receiver RTS Plug (stahovacími pásky).



### 3.3 Montáž přijímače Universal Slim Receiver RTS

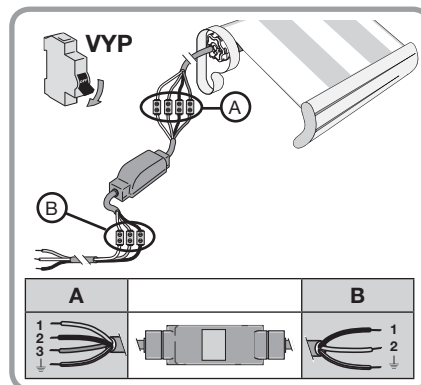
Pozor! Při instalaci dodržujte normy a platné právní předpisy.

Poznámka: Universal Slim Receiver RTS musí být namontován na místě chráněném před deštěm a nepříznivými povětrnostními vlivy a mimo dosah dětí.

- Vypněte síťové napájení (jističem apod.).
- Odpojte kabel pohonu od sítě.
- Připojte Universal Slim Receiver RTS ke kabelu pohonu a k přívodnímu kabelu elektrické sítě (použijte svorkovnici apod.):
  - Motor = pohon (A),
  - Supply 230 V = napájení (B).

|          |   |              |                |          |   |              |                |
|----------|---|--------------|----------------|----------|---|--------------|----------------|
| <b>A</b> | 1 | Modrý        | Nulový vodič   | <b>B</b> | 1 | Modrý        | Nulový vodič   |
|          | 2 | Černý        | Nahoru         |          | 2 | Černý        | Fáze           |
|          | 3 | Hnědý        | Dolů           |          | ↓ | Žluto-zelený | Ochranný vodič |
|          | ↓ | Žluto-zelený | Ochranný vodič |          | ↓ |              |                |

- Umístěte Universal Slim Receiver RTS Plug do držáku markýzy.
- Připevněte Universal Slim Receiver RTS Plug (stahovacími pásky apod.).



### 4. Uvedení do provozu

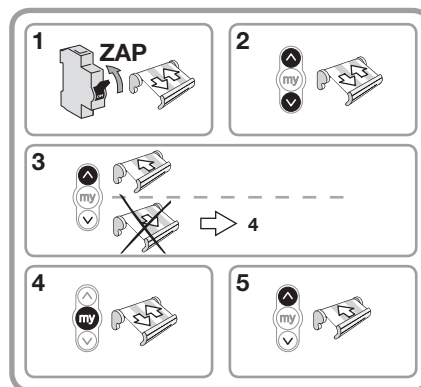
Pro uvedení přijímače Slim Receiver RTS do provozu musí být použit ovládač RTS.

Pozor! Pokud je na místě montáže více přijímačů Universal Slim Receiver RTS, smí být připojen na napájecí napětí pouze ten přijímač, který se uvádí do provozu!

Pozor! Pro uvedení přijímače Universal Slim Receiver RTS do provozu nelze použít jednotlačítkové dálkové ovládače (Inis RT, Keytis apod.). Tyto ovládače nejsou k uvádění do provozu uzpůsobeny.

#### 4.1 Kontrola směru otáčení

- 1) Zapněte napájecí napětí pohonu: markýza provede krátký pohyb tam a zpět.
- 2) Stiskněte současně tlačítka Nahoru a Dolů na dálkovém ovládači RTS: markýza opět provede krátký pohyb tam a zpět..
- 3) Stiskněte tlačítko Nahoru na dálkovém ovládači RTS:
  - Pokud se markýza navíjí, je směr otáčení správný: přejděte na odstavec „Uložení ovládače RTS a směru otáčení“ do paměti přijímače.
  - Pokud se markýza vysunuje, je směr otáčení nesprávný: proveďte následující krok.
- 4) Stiskněte a držte tlačítko STOP/my na ovládači RTS, dokud roleta neprovede pohyb tam a zpět: směr otáčení byl změněn.
- 5) Stiskněte tlačítko Nahoru na dálkovém ovládači RTS pro kontrolu směru otáčení.

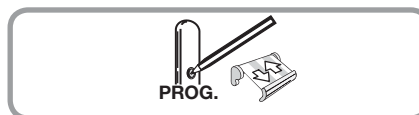


CS

#### 4.2 Uložení ovládače RTS a směru otáčení do paměti přijímače

- Krátce stiskněte tlačítko PROG na dálkovém ovládači RTS, markýza provede krátký pohyb tam a zpět. Dálkový ovládač RTS a směr otáčení pohonu jsou uloženy do paměti přijímače Slim Receiver RTS.

Poznámka: Pokud dojde k přerušení napájecího napětí dříve, než je směr otáčení uložen, zůstane zachován původní směr. Zkontrolujte směr otáčení pohonu dříve, než uložíte první dálkový ovládač do paměti přijímače.



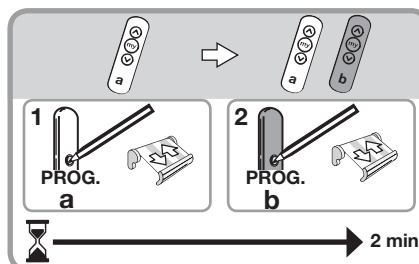
### 5. Další možnosti nastavení

#### 5.1 Naučení dalšího/vymazání stávajícího ovládače RT a RTS do/z paměti přijímače

##### 5.1.1 Ovládač RTS

Poznámka: Do paměti přijímače lze uložit nejvýše 12 dálkových ovládačů včetně bezdrátových čidel.

- 1) Stiskněte a držte tlačítko PROG na již uloženém ovládači RTS, dokud markýza neprovede krátký pohyb tam a zpět: přijímač Slim Receiver RTS je nyní na dobu 2 minut v režimu programování.
- 2) Krátce stiskněte tlačítko PROG na ovládači RTS (b) který chcete do paměti přijímače naučit nebo naopak z paměti vymazat: markýza se pohne tam a zpět, ovládač RTS (b) je naučen do paměti / vymazán z paměti přijímače.

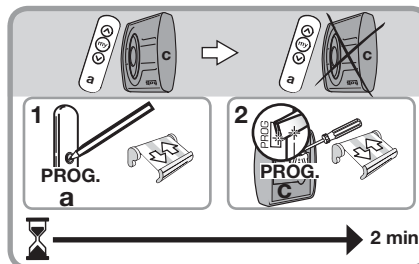
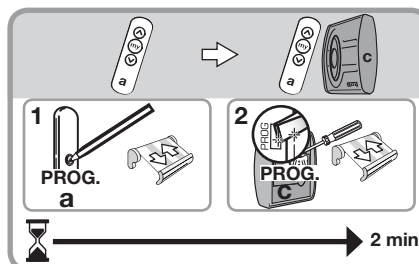
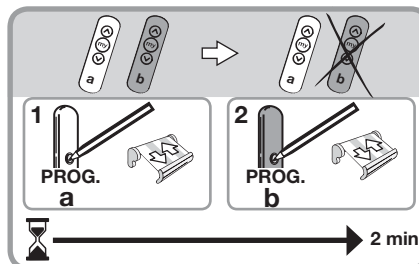


CS

##### 5.1.2 Ovládač Inis RT / Inis RTS

Poznámka: Do paměti přijímače lze uložit nejvýše 12 dálkových ovládačů včetně bezdrátových čidel

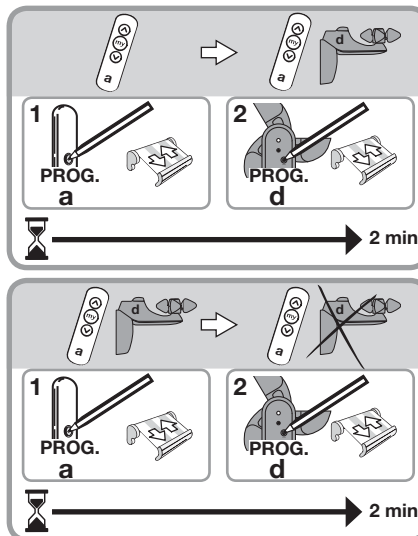
- 1) Stiskněte a držte tlačítko PROG na již uloženém ovládači RTS (a), dokud markýza neprovede krátký pohyb tam a zpět: přijímač Slim Receiver RTS je nyní na dobu 2 minut v režimu programování.
- 2) Na ovládači Inis RT/Inis RTS, který chcete naučit / vymazat, zkratujte držák baterie a kovovou plošku PROG. Vytvořte kontakt mezi krajem PROG a držákem baterie Inis RT / Inis RTS (c), který chcete přidat/odebrat: markýza se pohne tam a zpět, Inis RT / Inis RTS (c) je naučen do/vymazán z paměti přijímače.



## 5.2 Naučení / vymazání bezdrátových čidel RTS

Poznámka: Do paměti přijímače lze uložit nejvýše 3 bezdrátová čidla RTS.

- 1) Stiskněte a držte tlačítko PROG na již naučeném ovládači RTS, markýza provede krátký pohyb tam a zpět: přijímač Slim Receiver RTS je nyní na dobu 2 minut v režimu programování.
- 2) Krátce stiskněte tlačítko PROG bezdrátového čidla RTS (d) pro přidání / odebrání: markýza se pohne tam a zpět, čidlo RTS (d) naučeno do/vymazáno z paměti přijímače.

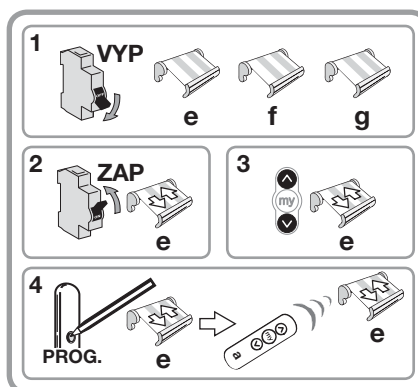


## 5.3 Skupinové ovládání a ovládání z více míst

### 5.3.1 Skupinové ovládání

Skupinové ovládání jedním ovládačem se ovládá více přijímačů Slim Receiver RTS.

- 1) Přijímače jsou ve výrobním stavu (tj. není naučen žádný ovládač RTS) a jsou odpojeny od napájecího napětí. Pohony jsou připojeny k přijímačům: Jedním ovládačem se mají společně ovládat 3 pohony: (e), (f), (g).
- 2) Připojte k síti první z přijímačů Slim Receiver RTS (e), který má být ovládaný tímto ovládačem: markýza (e) provede krátký pohyb tam a zpět.
- 3) Stiskněte současně tlačítka Nahoru a Dolů na dálkovém ovládači RTS: markýza (e) opět provede krátký pohyb tam a zpět.
- 4) Krátce stiskněte tlačítko PROG na ovládači RTS (a) a markýza (e) opět provede krátký pohyb tam a zpět: ovládač RTS je naučený do paměti přijímače markýzy (e).
- 5) Připojte k síti další přijímač Slim Receiver RTS, který má být řízen tímto dálkovým ovládačem a opakujte kroky 3) a 4).
- 6) Postupně takto naučte dálkový ovládač RTS do paměti všech přijímačů Slim Receiver RTS, které jím mají být řízeny.



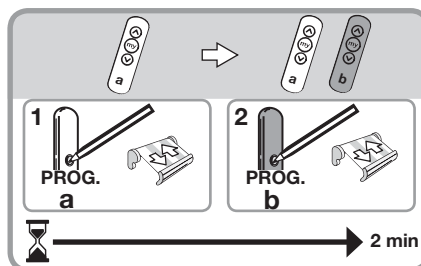
CS

### 5.3.2 Ovládání z více míst

Ovládání z více míst: jeden přijímač Slim Receiver RTS je ovládán několika různými ovládači RTS.

**Poznámka:** Do paměti přijímače lze uložit nejvýše 12 dálkových ovládačů včetně bezdrátových čidel.

- 1) Stiskněte a držte tlačítko PROG na již naučeném ovládači RTS, markýza provede krátký pohyb tam a zpět: Slim Receiver RTS je nyní na dobu 2 minut v režimu programování.
  - 2) Krátce stiskněte tlačítko PROG druhého dálkového ovládače RTS (b). markýza se pohne tam a zpět, druhý dálkový ovládač RTS je přidán.
- Tyto dva kroky opakujte pro naučení každého dalšího dálkového ovládače RTS.

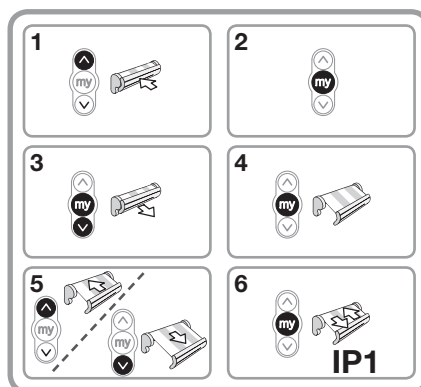


### 5.4 Mezipolohy

Do paměti přijímače lze uložit dvě mezipolohy: první mezipoloha (IP1) se vyvolává z horní koncové polohy, kdy je markýza zcela svinuta, druhá mezipoloha (IP2) se naopak vyvolává z dolní koncové polohy, kdy je markýza plně vysunuta.

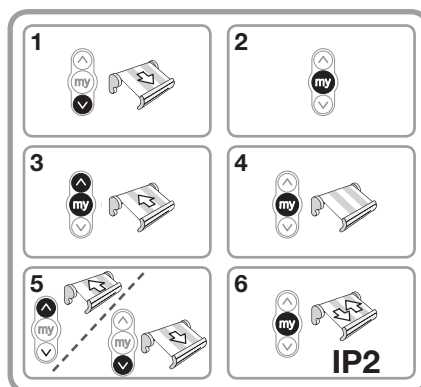
#### 5.4.1 Nastavení mezipolohy 1 (IP1)

- 1) Zadejte povel Nahoru a nechte markýzu zcela svinout, až sama zastaví.
- 2) Stiskněte tlačítko STOP/my.
- 3) Stiskněte současně tlačítka Dolů a STOP/my: markýza se rozjede směrem dolů.
- 4) Když markýza dosáhne požadované polohy, zastavte ji stiskem tlačítka STOP/my.
- 5) V případě potřeby polohu markýzy ještě upravte tlačítky Nahoru a Dolů.
- 6) Stiskněte a držte tlačítko STOP/my, dokud se markýza nepohne krátce tam a zpět: mezipoloha z horní koncové polohy (IP1) je uložena do paměti přijímače.



#### 5.4.2 Nastavení mezipolohy 2 (IP2)

- 1) Zadejte povel Dolů a nechte markýzu plně vysunout, až sama zastaví.
- 2) Stiskněte tlačítko STOP/my.
- 3) Stiskněte současně tlačítka Nahoru a STOP/my: markýza se rozjede směrem nahoru.
- 4) Když markýza dosáhne požadované polohy, zastavte ji stiskem tlačítka STOP/my.
- 5) V případě potřeby polohu markýzy ještě upravte tlačítky Nahoru a Dolů.
- 6) Stiskněte a držte tlačítko STOP/my, dokud se markýza nepohne krátce tam a zpět: mezipoloha z dolní koncové polohy (IP2) je uložena do paměti přijímače.



#### 5.4.3 Vyvolání mezipoloh

- Markýza musí stát v jedné z koncových poloh. Stiskněte tlačítko STOP/my pro vyvolání uložené mezipolohy (IP1 nebo IP2): markýza se dá do pohybu a zastaví se v příslušné mezipoloze.

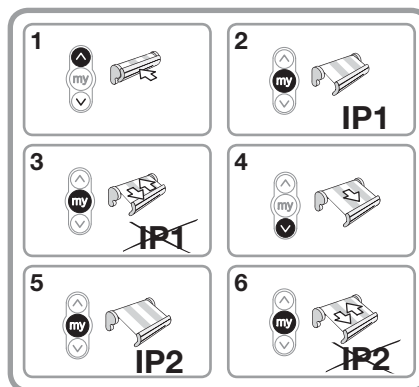
#### 5.4.4 Úprava mezípoloh

- Uloženou mezípolohu (IP1 nebo IP2) můžete kdykoli změnit uložením nové mezípolohy. Původní mezípoloha se tím vymaže.

**Pozor!** Markýza se přitom nesmí nacházet ani v jedné z mezípoloh.

#### 5.4.5 Úplné vymazání mezípolohy

- 1) Zadejte povel Nahoru a nechte markýzu zcela svinout, až sama zastaví.
- 2) Krátce stiskněte tlačítko STOP/my pro vyvolání mezípolohy (IP1), kterou chcete zrušit.
- 3) Stiskněte a držte tlačítko STOP/my, dokud se markýza nepohne krátce tam a zpět: Zadejte povel Dolů a nechte markýzu plně vysunout, až sama zastaví.
- 4) Zadejte povel Dolů a nechte markýzu plně vysunout, až sama zastaví.
- 5) Krátce stiskněte tlačítko STOP/my pro vyvolání mezípolohy (IP2), kterou chcete zrušit.
- 6) Stiskněte a držte tlačítko STOP/my, dokud se markýza nepohne krátce tam a zpět: mezípoloha (IP2) je bez náhrady vymazána z paměti přijímače.



## 6. Ovládání markýzy

### 6.1 Ovládačem RTS

- Krátkým stiskem tlačítka Nahoru nebo Dolů uvedete markýzu do pohybu.
- Krátkým stiskem tlačítka STOP/my zastavíte pohyb markýzy.
- Krátce stiskněte tlačítko STOP/my pro vyvolání uložené mezípolohy (IP1 nebo IP2) (markýza předtím musí stát v jedné z koncových poloh).

### 6.2 Ovládačem Inis RT / Inis RTS

- Každým stiskem tlačítka ovládače Inis RT / Inis RTS zadáte vždy další z řady povelů: Nahoru / STOP/ Dolů / STOP / Nahoru ... atd.

### 6.3 Spolupráce s bezdrátovými čidly RTS

- Přijímače Slim Receiver RTS spolupracují s bezdrátovými čidly Somfy RTS (vítr, slunce, ...).
- S funkcí čidla se seznamte v návodu k čidlu.

## 7. Tipy a doporučení

### 7.1 Nepracuje Slim Receiver RTS správně?

| Problémy  | Možné příčiny   | Řešení   |
|---|---|--|
| Markýza se po stisku tlačítka Nahoru rozjede směrem dolů (začne se vysouvat). | Směr otáčení nebyl potvrzen.  | Změňte směr otáčení uvedením přijímače Slim Receiver RTS do výrobního nastavení. |
|   | Došlo k přerušení napájecího napětí dříve, než byl směr otáčení uložen do paměti. | Uvedte přijímač Slim Receiver RTS do výrobního nastavení.                        |
| Stisk tlačítka ovládače nevyvolá u rolety žádnou odezvu.                      | Ovládač není zadán do přijímače Slim Receiver RTS.                                | Naučte ovládač do paměti přijímače, viz 5.3.2.                                   |
|   | Baterie v ovládači jsou vybité.   | Vyměňte baterie za nové stejného typu.   |
|   | Funkci ovládače RTS a přijímače Slim Receiver RTS ruší jiné rádiové zařízení.     | Vypněte všechna rádiová zařízení v okolí.  |
|   | Použitý ovládač není kompatibilní s přijímačem Slim Receiver RTS.                 | Ověřte, zda jsou oba výrobky kompatibilní.                                       |

| Problémy       | Možné příčiny  | Řešení                                       |
|----------------|--|--|
| Nic nefunguje. | Pohon má poruchu nebo je vadný.<br>Vadný přívod síťového napětí. | Vyzkoušejte pohon.<br>Zkontrolujte napájení. |

## 7.2 Návrat do výrobního nastavení

Poznámka: Návrat do výrobního nastavení lze provést pouze ovládačem, který je již uložen v paměti přijímače!

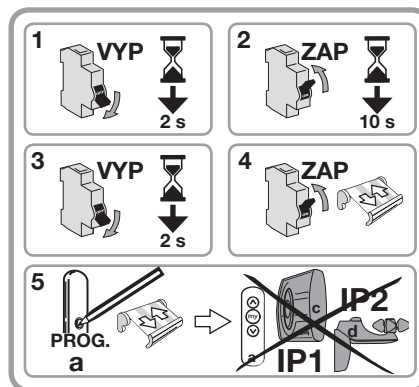
Pozor! Návrat do výrobního stavu vymaže z paměti přijímače všechny dříve uložené ovládače, bezdrátová čidla i mezipolohy a vypne sluneční automatiku.

Pozor! Dvojitě vypnutí napájecího napětí provádějte pouze a jen tehdy, když je požadováno uvedení pohonu do výrobního stavu!

Pozor! Pro uvedení přijímače do výrobního stavu nelze použít jednotlačítkové ovládače Inis RT/Inis RTS.

- 1) Na 2 sekundy přerušete přívod proudu ze sítě.
- 2) Obnovte přívod elektrického proudu asi na 10 sekund (minimálně na 5 s a maximálně na 15 s).
- 3) Opět na 2 sekundy přerušete přívod proudu ze sítě.
- 4) Obnovte napájení ze sítě: roleta se dá na několik sekund do pohybu.
- 5) Stiskněte a nepřetržitě držte tlačítko PROG ovládače RTS (a), dokud markýza dvakrát po sobě neprovede krátký pohyb tam a zpět: všechny ovládače RTS, bezdrátová čidla RTS a mezipolohy uložené v paměti se vymažou.

- Postupem uvedeným v kapitole „Uvedení do provozu“ naučte ovládače RTS, bezdrátová čidla RTS a mezipolohy.



## 7.3 Náhrada ztraceného ovládače

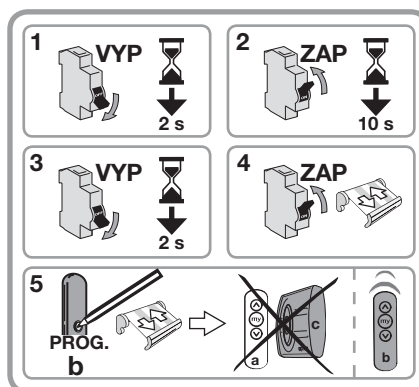
Poznámka: Tento postup použijte v případě, že není k dispozici žádný z ovládačů, uložených v paměti přijímače.

Pozor! Tento postup vymaže z paměti přijímače všechny dříve naučené ovládače.

Pozor! Dvojitě vypnutí napájecího napětí provádějte pouze a jen tehdy, když je požadováno vymazání všech vysílačů!

Pozor! Pro tento postup nelze použít jednotlačítkové ovládače Inis RT/Inis RTS.

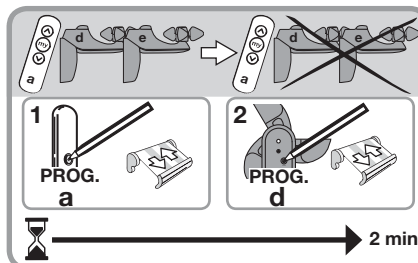
- 1) Na 2 sekundy přerušete přívod proudu ze sítě.
- 2) Obnovte přívod elektrického proudu asi na 10 sekund (minimálně na 5 s a maximálně na 15 s).
- 3) Na 2 sekundy přerušete přívod proudu ze sítě.
- 4) Obnovte napájení ze sítě: roleta se dá na několik sekund do pohybu.
- 5) Stiskněte tlačítko PROG nového ovládače RTS (b), markýza provede krátký pohyb tam a zpět. Všechny dříve uložené ovládače RTS jsou vymazány a nový ovladač RTS (b) je naučen do paměti přijímače.





**7.4 Vymazání všech čidel z paměti přijímače**

- 1) Stiskněte a držte tlačítko PROG na již uloženém ovládači RTS (a) , dokud markýza neprovede krátký pohyb tam a zpět: přijímač Slim Receiver RTS je nyní na dobu 2 minut v režimu programování.
- 2) Stiskněte a držte tlačítko PROG některého již naučeného čidla RTS (d) pro vymazání všech bezdrátových čidel, uložených v paměti: dokud markýza neprovede dvojitý pohyb tam a zpět. Všechna bezdrátová čidla (d, e, ...) jsou vymazána z paměti přijímače Slim Receiver RTS.

**8. Technické údaje**

|  |                                   |
|--|-----------------------------------|
| Frekvence vysílání   | 433,42 MHz                        |
| Napájecí napětí  | 230V/50Hz~                        |
| Krytí  | IP 54                             |
| Maximální výstupní proud   | 3 A                               |
| Provozní teplota   | - 30 °C až + 70 °C                |
| Třída ochrany  | II                                |
| Doba sepnutí výstupu   | 3 min                             |
| Počet bezdrátových čidel RTS uložených do paměti přijímače Universal Slim Receiver RTS | maximálně 3                       |
| Počet dálkových ovládačů RTS uložených do paměti přijímače Universal Slim Receiver RTS | maximálně 12 (včetně čidel)«      |
| Universal Slim Receiver RTS Plug   | vybaven konektory STAS 3 / STAK 3 |

CS

## Spis treści

|   |          |  |          |
|---|----------|--|----------|
| <b>1. Wstęp</b>   | <b>1</b> | 5.2 Dodanie / Wykasowanie czujników RTS                      | <b>5</b> |
| <b>2. Bezpieczeństwo</b>  | <b>1</b> | 5.3 Utworzenie układu sterowania grupowego lub wielokrotnego | <b>5</b> |
| 2.1 Bezpieczeństwo i zakres odpowiedzialności                     | 1        | 5.4 Położenia pośrednie                                      | <b>6</b> |
| 2.2 Specjalne zalecenia dotyczące bezpieczeństwa                  | 2        | <b>6. Użytkowanie rolety</b>                                 | <b>7</b> |
| <b>3. Montaż</b>  | <b>2</b> | 6.1 Z nadajnikiem RTS  | <b>7</b> |
| 3.1 Rady dotyczące montażu  | 2        | 6.2 Z nadajnikiem Inis RT / Inis RTS                         | <b>7</b> |
| 3.2 Montaż odbiornika Universal Slim Receiver RTS Plug            | 2        | 6.3 Roleta wyposażona w czujniki RTS                         | <b>7</b> |
| 3.3 Montaż odbiornika Universal Slim Receiver RTS                 | 3        | <b>7. Wskazówki i rady</b>                                   | <b>7</b> |
| <b>4. Uruchomienie</b>  | <b>3</b> | 7.1 Usterki odbiornika Slim Receiver RTS                     | <b>7</b> |
| 4.2 Wpisanie nadajnika RTS do pamięci i ustalenie kierunku obrotu | 4        | 7.2 Przywrócenie początkowej konfiguracji                    | <b>8</b> |
| <b>5. Dodatkowe ustawienia</b>                                    | <b>4</b> | 7.3 Wyzerowanie ustawień poprzez wymianę                     | <b>8</b> |
| 5.1 Dodanie / Wykasowanie nadajników RT i RTS                     | 4        | 7.4 Wykasowanie wszystkich czujników                         | <b>9</b> |
|   |          | <b>8. Dane techniczne</b>                                    | <b>9</b> |

## 1. Wstęp

Universal Slim Receiver RTS i Universal Slim Receiver RTS Plug to odbiorniki wykorzystujące Technologię Radiową Somfy RTS. Umożliwiają one sterowanie napędem przewodowym rolety przy użyciu nadajnika typu RT lub RTS. Dzięki ich niewielkim wymiarom można umieścić je w uchwycie montażowym rolety, aby były niewidoczne. Produkty Universal Slim Receiver RTS i Universal Slim Receiver RTS Plug różnią się od siebie systemem podłączenia do napędu przewodowego:

- Universal Slim Receiver RTS jest podłączany do napędu przy pomocy kostek elektrycznych.
- Universal Slim Receiver RTS Plug jest podłączany bezpośrednio do napędu przy użyciu szybkozłącza (Plug : STAS3 / STAK3); szybkozłącza zapewniają szczelność odbiornika oraz łatwą i bezpieczną instalację (brak przewodów).

Odbiorniki sterowania radiowego RTS, nazywane również Slim Receiver RTS, umożliwiają ustawienie dwóch położeń pośrednich. Są one powiązane z czujnikiem wiatrowym i słoneczno-wiatrowym RTS, zabezpieczając roletę przed działaniem wiatru i regulując stopień nasłonecznienia domu.

Odbiorniki Slim Receiver RTS zapewniają:

- sterowanie indywidualne - jeden odbiornik Slim Receiver RTS jest sterowany przez jeden nadajnik,
- sterowanie wielokrotne - jeden odbiornik Slim Receiver RTS jest sterowany przez wiele nadajników (maksymalnie 12),
- sterowanie grupowe - wiele odbiorników Slim Receiver RTS jest sterowanych przez jeden nadajnik,
- sterowanie położeniami pośrednimi.

## 2. Bezpieczeństwo

### 2.1 Bezpieczeństwo i zakres odpowiedzialności

Przed rozpoczęciem instalacji produktu Somfy należy zawsze zapoznać się z niniejszą instrukcją obsługi.

Ten produkt Somfy musi być instalowany przez specjalistę w zakresie napędów mechanicznych i automatyki w budynkach mieszkalnych, dla którego jest przeznaczona ta instrukcja.

Przed rozpoczęciem montażu, należy sprawdzić zgodność tego produktu z odpowiednim wyposażeniem i dodatkowymi akcesoriami.

W niniejszej instrukcji jest opisany sposób montażu, uruchomienia i użytkowania tego produktu.

Instalator musi ponadto stosować się do norm i przepisów obowiązujących w kraju, w którym jest wykonywany montaż, oraz przekazać klientom informacje dotyczące warunków użytkowania i konserwacji produktu.

Używanie produktu poza zakresem zastosowania określonym przez Somfy jest niedozwolone. Spowodowałoby ono, podobnie jak nieprzestrzeganie wskazówek figurujących w niniejszej instrukcji, zwolnienie producenta z odpowiedzialności oraz utratę gwarancji Somfy.

## 2.2 Specjalne zalecenia dotyczące bezpieczeństwa

- Odbiornik Slim Receiver RTS należy zainstalować w miejscu, w którym nie będzie narażony na działanie deszczu oraz innych, niekorzystnych czynników atmosferycznych.
- Nigdy nie podłączać wielu napędów do jednego odbiornika Slim Receiver RTS.
- Nigdy nie podłączać wielu odbiorników Slim Receiver RTS do jednego napędu.
- Nigdy nie instalować odbiornika Slim Receiver RTS w pobliżu metalowych powierzchni; mogą one ograniczyć zasięg odbioru fal radiowych.
- Sprawdzić zasięg odbioru fal radiowych przed przymocowaniem odbiornika Slim Receiver RTS. Zasięg odbioru fal radiowych jest ograniczony normami regulującymi zasady używania urządzeń radiowych.

**Uwaga!** Używanie urządzeń radiowych (np. słuchawek hi-fi) wykorzystujących tę samą częstotliwość może spowodować zakłócenia i ograniczyć zakres działania produktu.

- Wykonać pętlę na przewodzie zasilającym odbiornika Universal Slim Receiver RTS, aby zapobiec przedostaniu się wody.
- Budynek, w którym produkt jest używany, może być przyczyną ograniczenia zasięgu odbieranych fal radiowych. Zasięg odbioru fal radiowych wynosi:
  - X = 200 m na wolnej przestrzeni
  - Y = 20 m przez 2 betonowe ściany.

## 3. Montaż

### 3.1 Rady dotyczące montażu

- Minimalna odległość (X) odbiornika Slim Receiver RTS od powierzchni ziemi:  
X = 150 cm
- Minimalna odległość (Y) między odbiornikiem Slim Receiver RTS a nadajnikiem radiowym:  
Y = 30 cm
- Minimalna odległość (Z) między dwoma odbiornikami Slim Receiver RTS: Z = 20 cm.

### 3.2 Montaż odbiornika Universal Slim Receiver RTS Plug

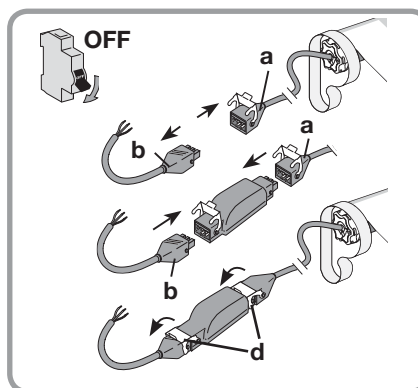
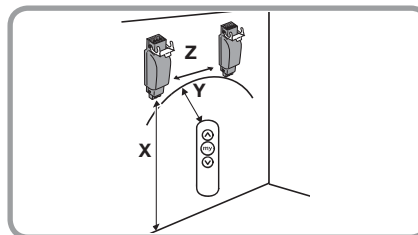
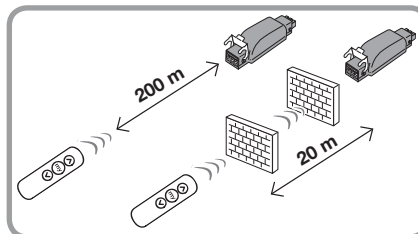
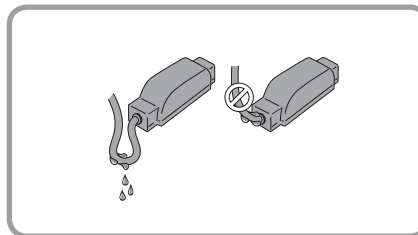
**Uwaga!** Podczas montażu należy stosować się do obowiązujących norm i przepisów.

**Uwaga:** Produkt Universal Slim Receiver RTS Plug musi być zainstalowany w miejscu, w którym nie będzie narażony na działanie niekorzystnych czynników atmosferycznych oraz deszczu i będzie niedostępny dla dzieci.

- Wyłączyć zasilanie.
- Odłączyć szybkozłączne przewody napędu (a) od szybkozłączca sieciowego przewodu zasilającego (b):
- Podłączyć odbiornik Universal Slim Receiver RTS Plug między przewodem napędu (a) a sieciowym przewodem zasilającym (b).
- Napęd = strona Napędu (a),
- Zasilanie 230 V = strona Zasilania (b).
- Zablokować zaczepy zamykające (d).

**Uwaga:** Należy sprawdzić, czy oba szybkozłączca są prawidłowo zainstalowane.

- Umieścić Universal Slim Receiver RTS Plug w uchwycie montażowym rolety, aby urządzenie nie było widoczne.
- Przymocować odbiornik Universal Slim Receiver RTS Plug (np. przy pomocy przewodów Rilsan).



PL

### 3.3 Montaż odbiornika Universal Slim Receiver RTS

Uwaga! Podczas montażu należy stosować się do obowiązujących norm i przepisów.

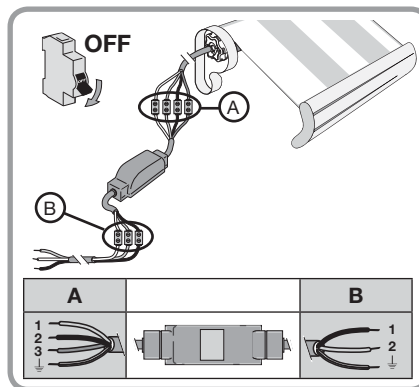
Uwaga: Produkt Universal Slim Receiver RTS musi być zainstalowany w miejscu, w którym nie będzie narażony na działanie niekorzystnych czynników atmosferycznych oraz deszczu i będzie niedostępny dla dzieci.

- Wyłączyć zasilanie.
- Odłączyć zasilanie przewodu napędu.
- Połączyć odbiornik Universal Slim Receiver RTS z przewodem napędu i przewodem zasilającym przy pomocy kostek elektrycznych:
  - Napęd = Napęd (A),
  - Zasilanie 230 V = Zasilanie (B).

|          |   |               |            |
|----------|---|---------------|------------|
| <b>A</b> | 1 | Niebieski     | Neutralny  |
|          | 2 | Czarny        | Góra       |
|          | 3 | Brązowy       | Dół        |
|          | ↓ | Zielono-żółty | Uziemienie |

|          |   |               |            |
|----------|---|---------------|------------|
| <b>B</b> | 1 | Niebieski     | Neutralny  |
|          | 2 | Czarny        | Faza       |
|          | ↓ | Zielono-żółty | Uziemienie |

- Umieścić odbiornik Universal Slim Receiver RTS w uchwycie montażowym rolety, aby urządzenie nie było widoczne.
- Przymocować odbiornik Universal Slim Receiver RTS Plug (np. przy pomocy przewodów Rilsan).



### 4. Uruchomienie

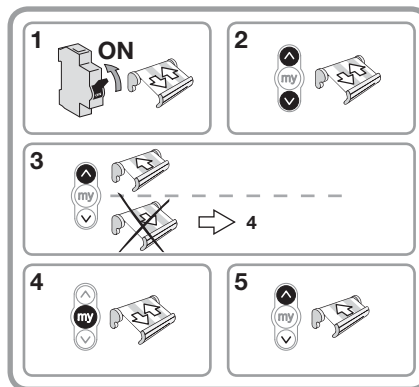
Aby uruchomić odbiorniki Slim Receiver RTS, należy wpisać do pamięci nadajnik RTS.

Uwaga! Jeżeli instalacja składa się z wielu odbiorników Slim Receiver RTS, tylko jeden napęd i jeden odbiornik Slim Receiver RTS mogą być zasilane jednocześnie.

Uwaga! Nie używać nadajnika z jednym przyciskiem w celu uruchomienia układu. Nadajniki tego typu nie są dostosowane do uruchamiania układu.

#### 4.1 Kontrola kierunku obrotu

- 1) Włączyć zasilanie napędu: roleta wykonuje krótki ruch w jednym kierunku i z powrotem.
- 2) Wcisnąć jednocześnie przyciski Góra i Dół na nadajniku RTS: roleta wykonuje ponownie krótki ruch w jednym kierunku i z powrotem.
- 3) Wcisnąć przycisk Góra nadajnika RTS:
  - Jeżeli roleta przemieszcza się w górę, oznacza to, że kierunek obrotu jest prawidłowy: należy przejść do punktu "Wpisanie nadajnika RTS do pamięci i ustalenie kierunku obrotu".
  - Jeżeli roleta przemieszcza się w dół, oznacza to, że kierunek obrotu jest nieprawidłowy: przejść do następnego etapu.
- 4) Wcisnąć przycisk STOP/my na nadajniku RTS, przytrzymując go do momentu aż roleta wykona ruch w jednym kierunku i z powrotem: kierunek obrotu zostaje zmieniony.
- 5) Wcisnąć przycisk Góra nadajnika RTS, aby sprawdzić kierunek obrotu.

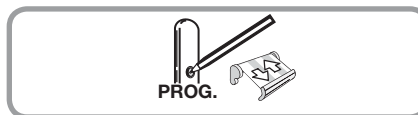


PL

## 4.2 Wpisanie nadajnika RTS do pamięci i ustalenie kierunku obrotu

- Wcisnąć krótko przycisk PROG nadajnika RTS, przytrzymując do momentu aż roleta wykona krótki ruch w jednym kierunku i z powrotem: nadajnik RTS i kierunek obrotu napędu zostają zapisane w odbiorniku Slim Receiver RTS.

Uwaga: W przypadku wyłączenia zasilania przed dokonaniem zapisu, odbiornik Slim Receiver RTS zachowuje w pamięci wstępnie zapisany kierunek obrotu. Przed wpisaniem nadajnika należy sprawdzić kierunek obrotu.



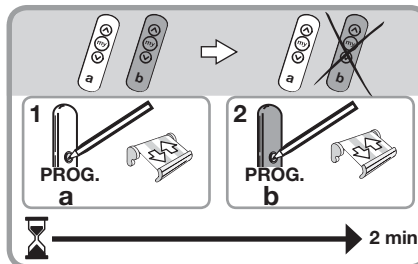
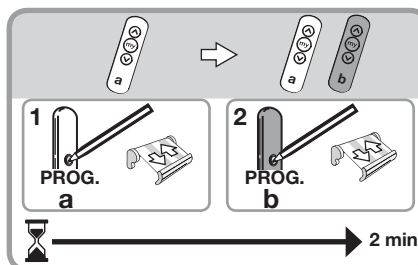
## 5. Dodatkowe ustawienia

### 5.1 Dodanie / Wykasowanie nadajników RT i RTS

#### 5.1.1 Nadajnik RTS

Uwaga: W odbiorniku Slim Receiver RTS można wpisać maksymalnie 12 nadajników RT/RTS.

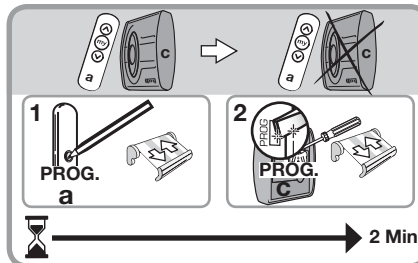
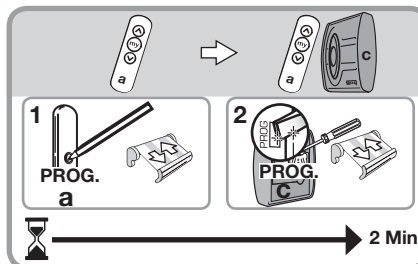
- 1) Wcisnąć przycisk PROG wpisanego nadajnika (a), przytrzymując do momentu aż roleta wykona ruch w jednym kierunku i z powrotem: odbiornik Slim Receiver RTS znajduje się w trybie programowania przez 2 minuty.
- 2) Wcisnąć krótko przycisk PROG nadajnika RTS (b), który będzie dodany / wykasowany: roleta wykonuje ruch w jednym kierunku i z powrotem; nadajnik RTS (b) zostaje dodany / wykasowany.



#### 5.1.2 Nadajnik Inis RT / Inis RTS

Uwaga: W odbiorniku Slim Receiver RTS można wpisać maksymalnie 12 nadajników RT/RTS.

- 1) Wcisnąć przycisk PROG wpisanego nadajnika RTS (a), przytrzymując do momentu aż roleta wykona ruch w jednym kierunku i z powrotem: odbiornik Slim Receiver RTS znajduje się w trybie programowania przez 2 minuty.
- 2) Ustanowić połączenie między przyciskiem PROG a wspornikiem baterii elementu Inis RT / Inis RTS (c), który będzie dodany / wykasowany: roleta wykonuje ruch w jednym kierunku i z powrotem; nadajnik Inis RT / Inis RTS (c) zostaje dodany / wykasowany.

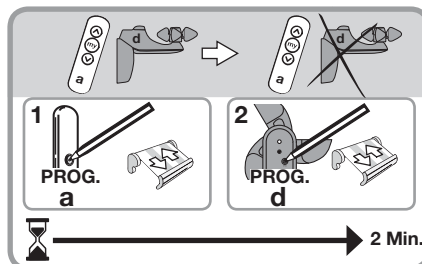
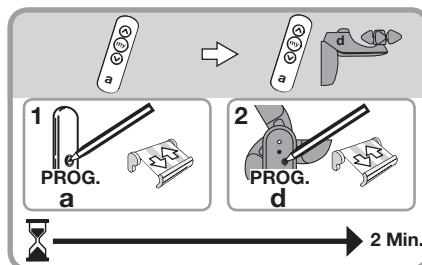


PL

### 5.2 Dodanie / Wykasowanie czujników RTS

Uwaga: W odbiorniku Slim Receiver RTS można wpisać maksymalnie 3 czujniki RTS.

- 1) Wcisnąć przycisk PROG wpisanego nadajnika (a), przytrzymując do momentu aż roleta wykona ruch w jednym kierunku i z powrotem: odbiornik Slim Receiver RTS znajduje się w trybie programowania przez 2 minuty.
- 2) Wcisnąć krótko przycisk PROG czujnika RTS (d), który będzie dodany / wykasowany: roleta wykonuje ruch w jednym kierunku i z powrotem; czujnik RTS (d) zostaje dodany / wykasowany.

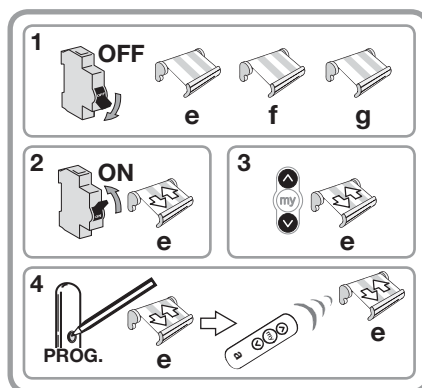


### 5.3 Utworzenie układu sterowania grupowego lub wielokrotnego

#### 5.3.1 Sterowanie grupowe

Sterowanie grupowe: jeden nadajnik RTS steruje wieloma odbiornikami Slim Receiver RTS.

- 1) Odłączyć zasilanie elektryczne odpowiadające odbiornikom Slim Receiver RTS (które są podłączone do napędzanych rolet, np. e, f i g) i będą sterowane przy pomocy jednego nadajnika.
- 2) Włączyć zasilanie pierwszego odbiornika Slim Receiver RTS, który będzie przyporządkowany do nadajnika: roleta (e) wykonuje krótki ruch w jednym kierunku i z powrotem.
- 3) Wcisnąć jednocześnie przyciski Góra i Dół na nadajniku RTS: roleta wykonuje ponownie krótki ruch w jednym kierunku i z powrotem.
- 4) Wcisnąć przycisk PROG nadajnika RTS, przytrzymując do momentu aż roleta (e) wykona ponownie krótki ruch w jednym kierunku i z powrotem: nadajnik RTS zostaje zapisany.
- 5) Włączyć zasilanie drugiego odbiornika Slim Receiver RTS, który będzie przyporządkowany i powtórzyć etapy 3) i 4).
- 6) Ponownie wykonać procedurę w przypadku każdego z pozostałych odbiorników Slim Receiver RTS, które będą dodane do tego nadajnika.



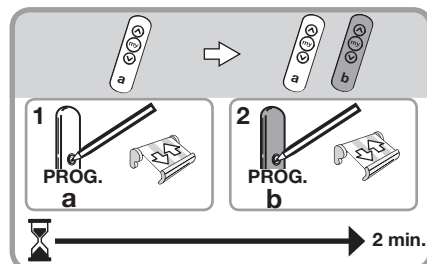
PL

### 5.3.2 Sterowanie wielokrotne

Sterowanie wielokrotne: jeden odbiornik Slim Receiver RTS jest sterowany przez wiele nadajników RTS.

**Uwaga:** W odbiorniku Slim Receiver RTS można wpisać maksymalnie 12 nadajników.

- 1) Wcisnąć przycisk PROG wpisanego nadajnika (a), przytrzymując do momentu aż roleta wykona ruch w jednym kierunku i z powrotem: odbiornik Slim Receiver RTS znajduje się w trybie programowania przez 2 minuty.
- 2) Wcisnąć krótko przycisk PROG nadajnika RTS (b), który będzie dodany: roleta wykonuje ruch w jednym kierunku i z powrotem; nadajnik RTS zostaje dodany.
- Powtórzyć te oba etapy, aby dodać pozostałe nadajniki RTS.

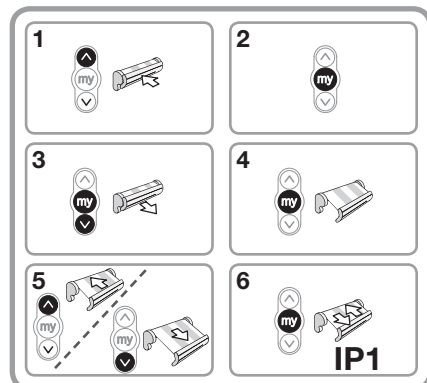


### 5.4 Położenia pośrednie

Możliwe jest zapisanie dwóch położeń pośrednich (tzw. "pozycji komfortowych"); jedno położenie - dostępne, gdy roleta jest podniesiona - określane jako położenie pośrednie 1 (IP1) i jedno położenie - dostępne, gdy roleta jest opuszczona - określane jako położenie pośrednie 2 (IP2).

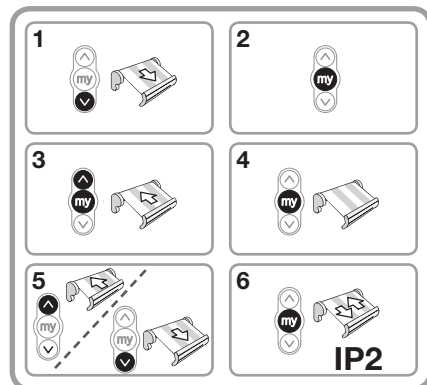
#### 5.4.1 Ustawienie położenia pośredniego 1 (IP1)

- 1) Podnieść roletę do górnego położenia granicznego.
- 2) Wcisnąć przycisk STOP/my.
- 3) Wcisnąć jednocześnie przyciski Dół i STOP/my: roleta zostaje opuszczona.
- 4) Wcisnąć przycisk STOP/my, gdy roleta znajdzie się na odpowiedniej wysokości.
- 5) W razie potrzeby dostosować położenie rolety przy pomocy przycisków Góra i Dół.
- 6) Wcisnąć przycisk STOP/my, przytrzymując go do momentu aż roleta wykona ruch w jednym kierunku i z powrotem: położenie pośrednie 1 (IP1) zostaje zapisane.



#### 5.4.2 Ustawienie położenia pośredniego 2 (IP2)

- 1) Opuścić roletę do dolnego położenia granicznego.
- 2) Wcisnąć przycisk STOP/my.
- 3) Wcisnąć jednocześnie przyciski Góra i STOP/my: roleta zostaje podniesiona.
- 4) Wcisnąć przycisk STOP/my, gdy roleta znajdzie się na odpowiedniej wysokości.
- 5) W razie potrzeby dostosować położenie rolety przy pomocy przycisków Góra i Dół.
- 6) Wcisnąć przycisk STOP/my, przytrzymując go do momentu aż roleta wykona ruch w jednym kierunku i z powrotem: położenie pośrednie 2 (IP2) zostaje zapisane.



#### 5.4.3 Korzystanie z położeń pośrednich

- Wcisnąć przycisk STOP/my, aby ustawić roletę w zapisanym położeniu pośrednim (IP1 lub IP2): roleta zaczyna się przesuwac i zatrzymuje się w określonym położeniu pośrednim.

PL

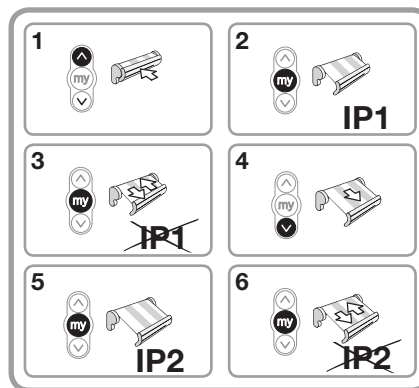
#### 5.4.4 Zmiana położeń pośrednich

- Aby zmienić położenia pośrednie, należy zastosować procedurę ustawiania położeń pośrednich (IP1 lub IP2).

Uwaga! Roleta nie powinna znajdować się w położeniu pośrednim (IP1 lub IP2).

#### 5.4.5 Kasowanie położenia pośredniego

- 1) Ustawić roletę w górnym położeniu.
- 2) Wcisnąć krótko przycisk STOP/my, aby ustawić położenie pośrednie (IP1) przeznaczone do wykasowania.
- 3) Wcisnąć przycisk STOP/my, przytrzymując go do momentu aż roleta wykona ruch w jednym kierunku i z powrotem: położenie pośrednie (IP1) zostaje wykasowane.
- 4) Ustawić roletę w dolnym położeniu.
- 5) Wcisnąć krótko przycisk STOP/my, aby ustawić położenie pośrednie (IP2) przeznaczone do wykasowania.
- 6) Wcisnąć przycisk STOP/my, przytrzymując go do momentu aż roleta wykona ruch w jednym kierunku i z powrotem: położenie pośrednie (IP2) zostaje wykasowane.



## 6. Użytkowanie rolety

### 6.1 Z nadajnikiem RTS

- Wcisnąć przycisk Góra lub Dół, aby roleta zaczęła się przesuwać.
- Wcisnąć krótko przycisk STOP/my, aby zatrzymać przesuwaną się roletę.
- Wcisnąć krótko przycisk STOP/my, aby ustawić zarejestrowane położenie pośrednie (IP1 lub IP2).

### 6.2 Z nadajnikiem Inis RT / Inis RTS

- Wcisnąć przycisk Inis RT Inis RTS, aby roleta zaczęła się przesuwać. Góra/STOP/Dół/STOP/Góra itd.

### 6.3 Roleta wyposażona w czujniki RTS

- Odbiorniki Slim Receiver RTS są kompatybilne z czujnikami wykorzystującymi Technologię Radiową Somfy RTS (wiatrowe, słoneczne, itd.).
- Aby sprawdzić sposób działania czujnika, należy zapoznać się z jego instrukcją.

PL

## 7. Wskazówki i rady

### 7.1 Usterki odbiornika Slim Receiver RTS

| Usterki  | Możliwe przyczyny   | Rozwiązania  |
|--|---|--|
| Roleta zostaje opuszczona po wciśnięciu przycisku Góra.          | Kierunek obrotu nie został sprawdzony.<br>Przed ustawieniem kierunku obrotu nastąpiło wyłączenie zasilania.   | Zmienić kierunek obrotu, przywracając fabryczną konfigurację odbiornika Slim Receiver RTS.<br>Przywrócić fabryczną konfigurację odbiornika Slim Receiver RTS.  |
| Po wciśnięciu przycisku nadajnika roleta nie przesuwa się wcale. | Nadajnik nie został wpisany w odbiorniku Slim Receiver RTS.<br>Baterie nadajnika są słabo naładowane.<br>Zakłócenia występujące na danej częstotliwości radiowej uniemożliwiają działanie nadajnika RTS i odbiornika Slim Receiver RTS.<br>Używany nadajnik nie jest kompatybilny z odbiornikiem Slim Receiver RTS. | Zastosować procedurę dodawania nadajnika RTS.<br>Wymienić baterie na nowe o takich samych parametrach.<br>Wyłączyć znajdujące się w pobliżu urządzenia radiowe.<br>Sprawdzić kompatybilność obu produktów. |
| Nic nie działa.  | Awaria lub uszkodzenie napędu.<br>Zasilanie sieciowe jest nieprawidłowe.  | Wykonać test napędu.<br>Sprawdzić zasilanie.   |



## 7.2 Przywrócenie początkowej konfiguracji

Uwaga: Wyzerowanie ustawień odbywa się przy użyciu nadajnika RTS, który został już wpisany w odbiorniku Slim Receiver RTS.

Uwaga! Wyzerowanie ustawień powoduje wykasowanie wszystkich nadajników, czujników oraz zapisanych położeń pośrednich. W wyniku tej operacji zostaje również wyłączona funkcja Stońce.

Uwaga! Zasilanie można dwukrotnie wyłączyć tylko w przypadku napędu, którego parametry muszą być wyzerowane.

Uwaga! Nie używać nadajnika typu Inis RT / Inis RTS do wyzerowania ustawień.

- 1) Wyłączyć zasilanie sieciowe na 2 s.
  - 2) Włączyć zasilanie sieciowe na około 10 s (co najmniej 5 s i najwyżej 15 s).
  - 3) Wyłączyć zasilanie sieciowe na 2 s.
  - 4) Ponownie włączyć zasilanie sieciowe: roleta przesuwa się przez kilka sekund.
  - 5) Wcisnąć przycisk PROG nadajnika RTS (a), przytrzymując do momentu aż roleta wykona krótki ruch w jednym kierunku i z powrotem: wszystkie nadajniki RTS, czujniki RTS i położenia pośrednie zostają wykasowane.
- Zastosować procedury opisane w rozdziale "Uruchomienie", aby dodać nadajniki RTS, czujniki RTS i położenia pośrednie.

## 7.3 Wyzerowanie ustawień poprzez wymianę

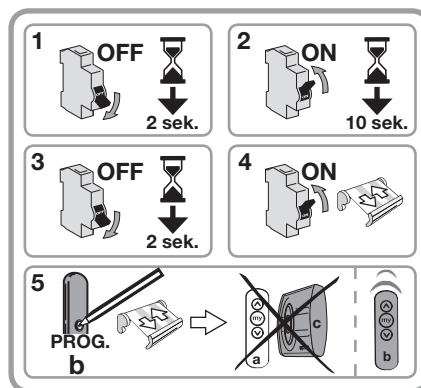
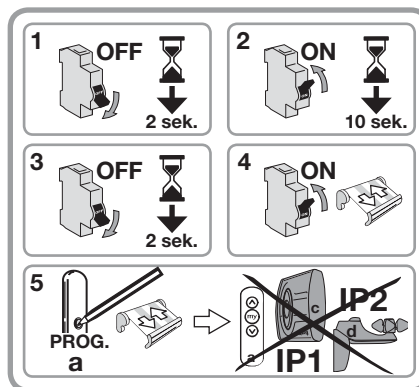
Uwaga: Wyzerowanie ustawień jest wykonywane w przypadku zagubienia lub uszkodzenia wszystkich nadajników RTS.

Uwaga! Wyzerowanie ustawień powoduje wykasowanie wszystkich powiązanych nadajników.

Uwaga! Zasilanie można dwukrotnie wyłączyć tylko w przypadku napędu, którego parametry muszą być wyzerowane.

Uwaga! Nie używać nadajnika typu Inis RT / Inis RTS do wyzerowania ustawień.

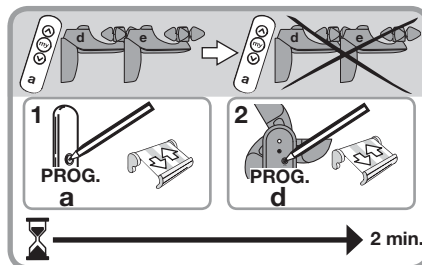
- 1) Wyłączyć zasilanie sieciowe na 2 s.
- 2) Włączyć zasilanie sieciowe na około 10 s (co najmniej 5 s i najwyżej 15 s).
- 3) Wyłączyć zasilanie sieciowe na 2 s.
- 4) Ponownie włączyć zasilanie sieciowe: roleta przesuwa się przez kilka sekund.
- 5) Wcisnąć krótko przycisk PROG nadajnika RTS (b): roleta wykonuje krótki ruch w jednym kierunku i z powrotem. Wszystkie nadajniki RTS zostają wykasowane, a nowy nadajnik RTS (b) zostaje wpisany w napędzie.



PL

### 7.4 Wykasowanie wszystkich czujników

- 1) Wcisnąć przycisk PROG wpisanego nadajnika RTS (a), przytrzymując do momentu aż roleta wykona ruch w jednym kierunku i z powrotem: odbiornik Slim Receiver RTS znajduje się w trybie programowania przez 2 minuty.
- 2) Wcisnąć dłużej przycisk PROG czujnika RTS (d), aby wykasować zapisane czujniki: roleta wykonuje dwukrotnie ruch w jednym kierunku i z powrotem. Wszystkie czujniki (d, e, itd.) zostają wykasowane z odbiornika Slim Receiver RTS.



### 8. Dane techniczne

|   |                        |
|---|------------------------|
| Częstotliwość radiowa   | 433,42 MHz             |
| Zasilanie   | 230V/50Hz~             |
| Stopień ochrony   | IP 54                  |
| Maksymalne obciążenie   | 3 A                    |
| Temperatura pracy   | od - 30°C do + 70°C    |
| Klasa bezpieczeństwa  | II                     |
| Czas wysterowania   | 3 min                  |
| Liczba czujników RTS, które można zaprogramować w odbiorniku Universal Slim Receiver RTS  | maksymalnie 3          |
| Liczba nadajników RTS, które można zaprogramować w odbiorniku Universal Slim Receiver RTS | maksymalnie 12         |
| Universal Slim Receiver RTS plug  | Złącze STAS 3 / STAK 3 |

PL

## Indhold

|  |          |   |          |
|--|----------|---|----------|
| <b>1. Introduktion</b>   | <b>1</b> | 5.3 Oprettelse af gruppestyring eller flerkanal styring | <b>5</b> |
| <b>2. Sikkerhed</b>  | <b>1</b> | 5.4 Mellemstop  | <b>6</b> |
| 2.1 Sikkerhed og ansvar  | 1        | <b>6. Anvendelse af markisen</b>                        | <b>7</b> |
| 2.2 Særlige råd om sikkerhed                                   | 2        | 6.1 Med en RTS fjernbetjening                           | 7        |
| <b>3. Installation</b>   | <b>2</b> | 6.2 Med en Inis RT/Inis RTS fjernbetjening              | 7        |
| 3.1 Installationsråd   | 2        | 6.3 Markise udstyret med RTS sensorer                   | 7        |
| 3.2 Montering af Universal Slim Receiver RTS Plug              | 2        | <b>7. Tips og råd</b>                                   | <b>7</b> |
| 3.3 Montering af Universal Slim Receiver RTS                   | 3        | 7.1 Er der et problem med Slim Receiver RTS?            | 7        |
| <b>4. Idriftsættelse</b>                                       | <b>3</b> | 7.2 Tilbage til den oprindelige indstilling             | 8        |
| 4.2 Registrering af RTS fjernbetjeningen og rotationsretningen | 4        | 7.3 Nulstilling ved udskiftning                         | 8        |
| <b>5. Ekstra valgfri justeringer</b>                           | <b>4</b> | 7.4 Sletning af alle sensorerne                         | 9        |
| 5.1 Tilføj/slet RT og RTS fjernbetjening                       | 4        | <b>8. Tekniske oplysninger</b>                          | <b>9</b> |
| 5.2 Tilføj/Slet RTS sensorer                                   | 5        |   |          |

### 1. Introduktion

Universal Slim Receiver RTS og Universal Slim Receiver RTS Plug er modtagere, der er udstyret med Radio Technology Somfy RTS. De giver mulighed for at betjene en kabelforbundet motor på en markise fra en fjernbetjening af typen RT eller RTS. Deres små størrelser giver mulighed for at skjule dem i markisens fæste og således gøre dem usynlige.

Universal Slim Receiver RTS og Universal Slim Receiver RTS Plug adskiller sig ved tilslutningssystemet til den kabelforbundne motor:

- Universal Slim Receiver RTS tilsluttes på motoren med klemmer.
- Universal Slim Receiver RTS Plug tilsluttes direkte på motoren ved hjælp af de hurtige stik (Plug: STAS3/STAK3); de hurtige tilslutninger sikrer, at modtageren er vandtæt samtidig med at den gør installationen enkel og sikker (ingen ekstra ledningsføringer).

Disse RTS radiomodtagere, Slim Receiver RTS, giver mulighed for at indstille to mellemstop. De er forbundet til RTS sensorer for vind og vind/sol, og beskytter markisen mod vind, samt justerer sollyset i huset.

Slim Receiver RTS bruges som:

- individuel betjening - en Slim Receiver RTS styres af en fjernbetjening,
- Flerkanal styring - en Slim Receiver RTS styres af flere fjernbetjening (maks. 12 fjernbetjening),
- Gruppestyring - flere Slim Receiver RTS kan styres fra en enkelt fjernbetjening,
- betjening af mellemstop.



### 2. Sikkerhed

#### 2.1 Sikkerhed og ansvar

Læs altid denne installationsvejledning, før du begynder installationen af dette Somfy-produkt.

Dette Somfy-produkt skal installeres af en autoriseret el-installatør, og denne monteringsvejledning er tiltænkt den autoriserede el-installatør, der installerer produktet.

Før al installation skal det sikres, at produktet med det dertil hørende udstyr og tilbehør er kompatibelt.

Denne vejledning beskriver installationen, idriftsættelsen af og brugsbetingelserne for dette produkt.

El-installatøren skal desuden installere anordningen i overensstemmelse med de normer og de gældende lovgivninger i brugerlandet, og informere sine kunder om brugsbetingelserne for og vedligeholdelsen af produktet.

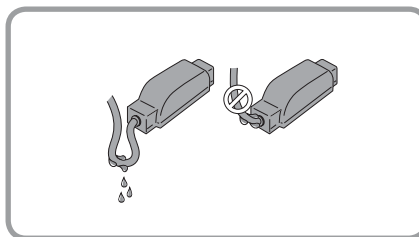
Al anden anvendelse end den, der er defineret af Somfy er i uoverensstemmelse med forskrifterne. Hvis forskrifterne i nærværende monteringsvejledning ikke følges, bortfalder Somfys ansvar og garanti.

## 2.2 Særlige råd om sikkerhed

- Installer Slim Receiver RTS i ly for regn og dårligt vejr.
- Tilslut aldrig flere motorer på en Slim Receiver RTS.
- Tilslut aldrig flere Slim Receiver RTS på en motor.
- Installer aldrig Slim Receiver RTS i nærheden af metaliske overflader; de kan reducere radiatorækkevidden.
- Kontroller radiatorækkevidden, før du fastgør Slim Receiver RTS. Radiorækkevidden er begrænset af love om radioudstyr.

Pas på! Brugen af radioudstyr (som f.eks. radio med hi-fi høretelefoner), der anvender samme frekvens, kan frembringe forstyrrelser og forringe produktets funktion.

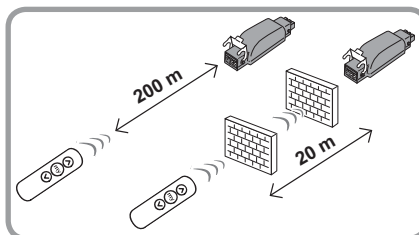
- Lav en bugtning på strømtilførselsledningen på Universal Slim Receiver RTS for at undgå, at der trænger vand ind.
- Bygningen, hvori produktet anvendes kan mindske radiatorækkevidden. Radiorækkevidden er:
  - X = 200 m i fri sigt
  - Y = 20 m gennem 2 betonmure.



## 3. Installation

### 3.1 Installationsråd

- Minimumsafstand (X) mellem en Slim Receiver RTS og gulvet: X = 150 cm
- Minimumsafstand (Y) mellem en Slim Receiver RTS og en radio fjernbetjening: Y = 30 cm
- Minimumsafstand (Z) mellem to Slim Receiver RTS: Z = 20 cm.



### 3.2 Montering af Universal Slim Receiver RTS Plug

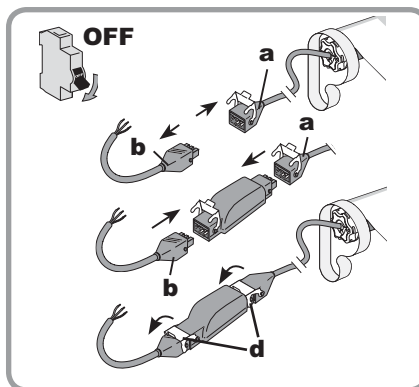
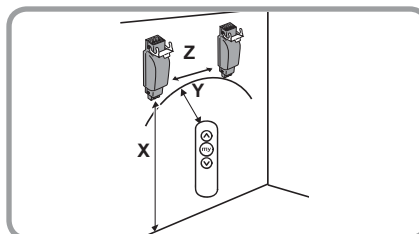
Pas på! Følg de gældende normer og lovgivning ved installationen.

Bemærk: Universal Slim Receiver RTS Plug skal installeres i ly for dårligt vejr og regn, og uden for børns rækkevidde.

- Afbryd strømforsyningen fra elnettet.
- Afbryd det hurtige stik på motorens kabel (a) fra det hurtige stik på strømforsyningens kabel (b):
- Tilslut Universal Slim Receiver RTS Plug mellem motorens kabel (a) og strømforsyningens kabel (b).
  - Motor = på motorsiden (a),
  - Strømtilførsel 230 V = på strømforsyningssiden (b).
- Lås lukkekrogene op (d).

Bemærk: sørg for at de to hurtige stik er korrekt tilkoblede.

- Placer Universal Slim Receiver RTS Plug i sit fæste på markisen for at skjule den.
- Fastgør Universal Slim Receiver RTS Plug (f.eks. med rilsan-belagte kabelbindere).



DA

### 3.3 Montering af Universal Slim Receiver RTS

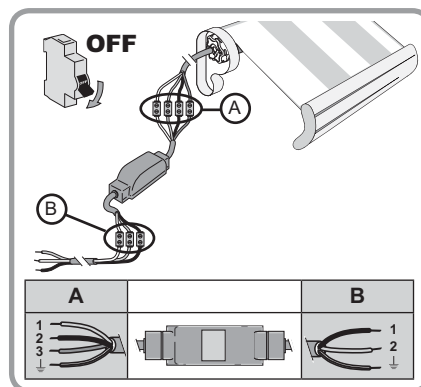
Pas på! Følg de gældende normer og lovgivning ved installationen.

Bemærk: Universal Slim Receiver RTS skal installeres i ly for dårligt vejr og regn, og uden for børns rækkevidde.

- Afbryd strømforsyningen fra elnettet.
- Afbryd motorens kabel fra strømforsyningen.
- Tilslut Universal Slim Receiver RTS til motorens kabel og til strømforsyningen ved hjælp af stikkene:
  - Motor = Motor (A),
  - Strømtilførsel 230 V = Strømforsyning (B).

|          |   |          |      |          |   |          |      |
|----------|---|----------|------|----------|---|----------|------|
| <b>A</b> | 1 | Blå      | Nul  | <b>B</b> | 1 | Blå      | Nul  |
|          | 2 | Sort     | Op   |          | 2 | Sort     | Fase |
|          | 3 | Brun     | Ned  |          | ↓ | Grøn/gul | Jord |
|          | ↓ | Grøn/gul | Jord |          |   |          |      |

- Placer Universal Slim Receiver RTS i sit fæste på markisen for at skjule den.
- Fastgør Universal Slim Receiver RTS Plug (f.eks. med rilsan-belagte kabelbindere).



### 4. Idriftsættelse

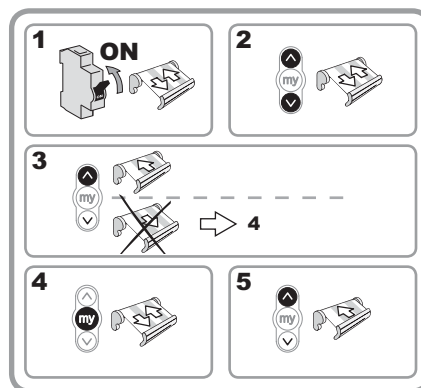
En RTS fjernbetjening skal registreres for at sætte en Slim Receiver RTS i drift.

Pas på! Hvis installationen består af flere Slim Receiver RTS, kan der kun føres strøm til en motor og til en Slim Receiver RTS ad gangen.

Pas på! Brug ikke fjernbetjeningen med kun en knap for at sætte den i drift. Disse fjernbetjeninger er ikke tilpasset til at udføre en idriftsættelse.

#### 4.1 Kontrollér rotationsretningen

- 1) Sæt strøm til motoren: markisen udfører en kort op og ned bevægelse.
- 2) Tryk samtidig på Op- og Ned-knappen på RTS fjernbetjeningen: markisen udfører atter en kort op og ned bevægelse.
- 3) Tryk på Op-knappen på RTS fjernbetjeningen:
  - Hvis markisen kører op, er rotationsretningen korrekt: gå videre til afsnittet "Programmering af RTS fjernbetjening og rotationsretning".
  - Hvis markisen kører ned, er rotationsretningen forkert: gå til næste punkt.
- 4) Tryk på knappen STOP/my på RTS fjernbetjeningen, indtil markisen foretager en op og ned bevægelse: rotationsretningen er ændret.
- 5) Tryk på Op-knappen på RTS fjernbetjeningen for at kontrollere rotationsretningen.

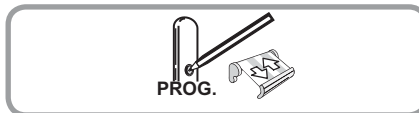


DA

#### 4.2 Registrering af RTS fjernbetjeningen og rotationsretningen

- Udfør et kort tryk på knappen PROG på RTS fjernbetjeningen, indtil markisen udfører en kort op og ned bevægelse: RTS fjernbetjeningen og motorens rotationsretning er registreret i Slim Receiver RTS.

Bemærk : i tilfælde af strømafbrydelse før registreringen, vil Slim Receiver RTS gemme den forudlagrede rotationsretning. Kontroller rotationsretningen, før fjernbetjeningen registreres.



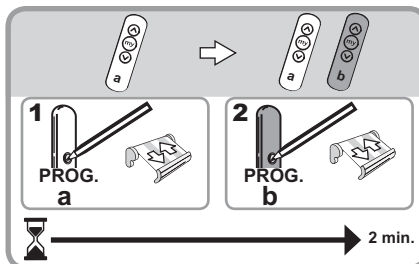
### 5. Ekstra valgfri justering

#### 5.1 Tilføj/Slet RTS og RT fjernbetjeningen

##### 5.1.1 RTS fjernbetjening

Bemærk: et maksimalt antal på 12 RT/RTS fjernbetjeningen kan registreres i en Slim Receiver RTS.

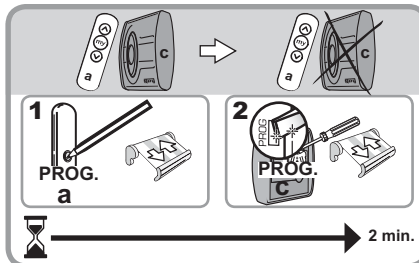
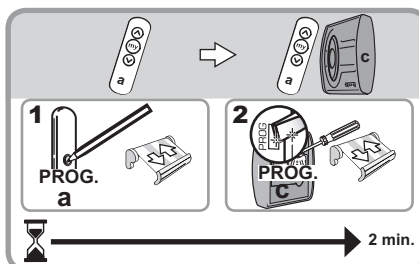
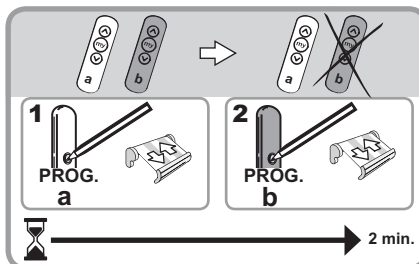
- 1) Tryk på knappen PROG på den registrerede fjernbetjening (a), indtil markisen udfører en op og ned bevægelse: Slim Receiver RTS er i programmerings mode i 2 minutter.
- 2) Foretag et kort tryk på knappen PROG på RTS fjernbetjeningen (b), der skal tilføjes eller slettes: markisen udfører en op og ned bevægelse; RTS fjernbetjeningen (b) er tilføjet/slettet.



##### 5.1.2 Inis RT/Inis RTS fjernbetjening

Bemærk: et maksimalt antal på 12 RT/RTS fjernbetjeningen kan registreres i en Slim Receiver RTS.

- 1) Tryk på knappen PROG på den registrerede RTS fjernbetjening (a), indtil markisen udfører en op og ned bevægelse: Slim Receiver RTS er i programmerings mode i 2 minutter.
- 2) Opret en forbindelse mellem feltet PROG og batteriholderen til Inis RT/Inis RTS (c), som skal tilføjes/slettes: markisen udfører en op og ned bevægelse; fjernbetjeningen Inis RT/Inis RTS (c) er tilføjet/slettet.

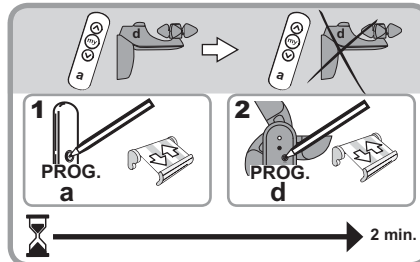
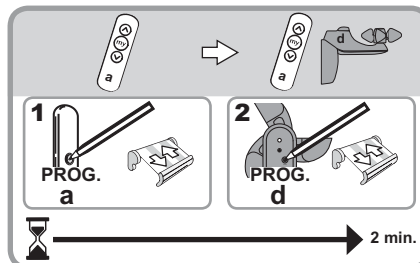


DA

### 5.2 Tilføj/Slet RTS sensorer

Bemærk: et maksimalt antal på 3 RTS sensorer kan registreres i en Slim Receiver RTS.

- 1) Tryk på knappen PROG på den registrerede fjernbetjening (a), indtil markisen udfører en op og ned bevægelse: Slim Receiver RTS er i programmeringsmode i 2 minutter.
- 2) Foretag et kort tryk på knappen PROG på RTS sensoren (d), der skal tilføjes eller slettes: markisen udfører en op og ned bevægelse; RTS sensoren (d) er tilføjet/slettet.

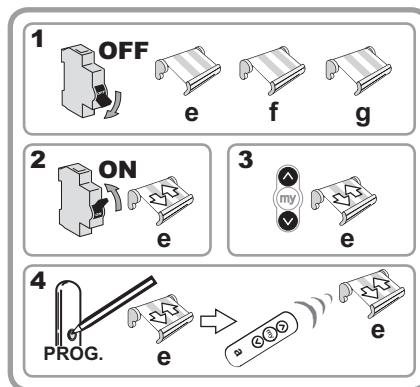


### 5.3 Oprettelse af en gruppestyring eller flerkanal styring

#### 5.3.1 Gruppetstyring

Gruppetstyring: En RTS fjernbetjening styrer flere Slim Receiver RTS.

- 1) Afbryd den elektriske strømtilførsel, som svarer til Slim Receiver RTS (forbundet til motoriserede markiser: f.eks. e, f og g) der skal styres med én fjernbetjening.
- 2) Sæt strøm til den første Slim Receiver RTS, der skal forbindes til fjernbetjeningen: markisen (e) udfører en kort op og ned bevægelse.
- 3) Tryk samtidig på Op- og Ned-knappen på RTS fjernbetjeningen: markisen udfører atter en kort op og ned bevægelse.
- 4) Tryk på knappen PROG på den registrerede RTS fjernbetjening, indtil markisen (e) udfører en op og ned bevægelse: RTS fjernbetjeningen er registreret.
- 5) Sæt strøm til en anden Slim Receiver RTS, der skal forbindes, og gentag trinnene 3) og 4).
- 6) Gentag proceduren for hver af de andre Slim Receiver RTS, der skal tilføjes på denne fjernbetjening.



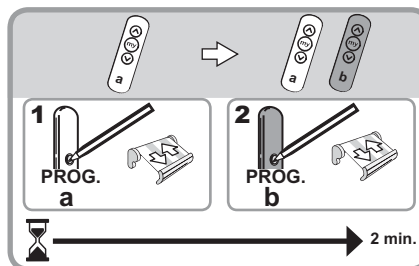
DA

### 5.3.2 Flerkanal styring

Flerkanal styring: en Slim Receiver RTS styres af flere RTS fjernbetjeninger.

Bemærk: et maksimalt antal på 12 fjernbetjeninger kan registreres i en Slim Receiver RTS.

- 1) Tryk på knappen PROG på den registrerede fjernbetjening (a), indtil markisen udfører en op og ned bevægelse: Slim Receiver RTS er i programmerings mode i 2 minutter.
  - 2) Udfør et kort tryk på knappen PROG på RTS fjernbetjeningen (b), der skal tilføjes: markisen udfører en op og ned bevægelse; RTS fjernbetjeningen er tilføjet.
- Gentag disse to trin ved tilføjelse af hver fjernbetjening.

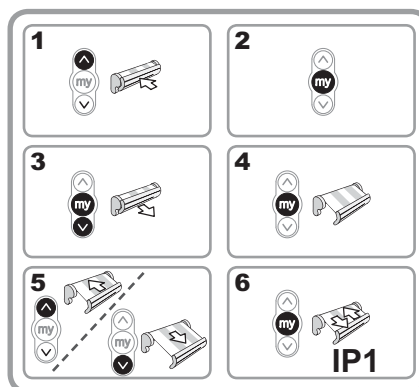


### 5.4 Mellemstop

Der kan registreres to mellemstop: en tilgængelig position når markisen er oppe, hvilket vil sige mellemstop 1 (IP1) og en tilgængelig position, når markisen er nede, hvilket vil sige i mellemstop 2 (IP2).

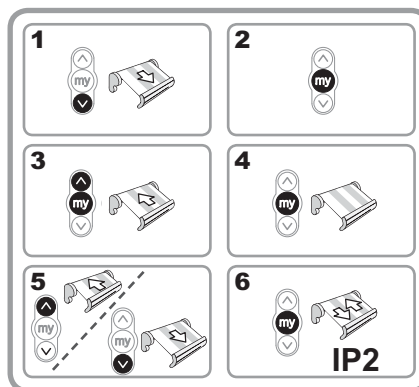
#### 5.4.1 Justering af mellemstop 1 (IP1)

- 1) Hæv markisen til øverste endestop.
- 2) Tryk på knappen STOP/my.
- 3) Tryk samtidigt på knapperne NED og STOP/my: markisen sænkes.
- 4) Tryk på knappen STOP/my, når markisen har nået den rette højde.
- 5) Hvis det er nødvendigt, tilpasses markisens position med tasterne OP og NED.
- 6) Tryk på knappen STOP/my, indtil markisen foretager en op og ned bevægelse: mellemstop 1 (IP1) er registreret.



#### 5.4.2 Justering af mellemstop 2 (IP2)

- 1) Sænk markisen til nederste endestop.
- 2) Tryk på knappen STOP/my.
- 3) Tryk samtidigt på tasterne OP og STOP/my: markisen hæves.
- 4) Tryk på knappen STOP/my, når markisen har nået den rette højde.
- 5) Hvis det er nødvendigt, tilpasses markisens position med tasterne OP og NED.
- 6) Tryk på knappen STOP/my indtil markisen foretager en op og ned bevægelse: mellemstop 2 (IP2) er registreret.



#### 5.4.3 Anvendelse af mellemstop

- Tryk på knappen STOP/my for at komme til det registrerede mellemstop (IP1 eller IP2): markisen bevæger sig, og standser ved mellemstoppet.



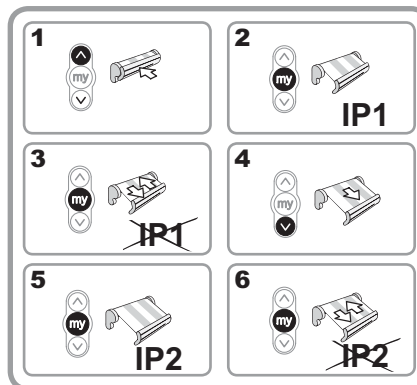
**5.4.4 Ændring af mellemstop**

- Følg proceduren for justering af mellemstop (IP1 eller IP2) for at ændre mellemstoppene.

Pas på! Markisen må ikke befinde sig i mellemstop (IP1 eller IP2).

**5.4.5 Sletning af et mellemstop**

- 1) Sæt markisen i den øverste position.
- 2) Udfør en kort tryk på knappen STOP/my for at komme til det mellemstop (IP1), der skal slettes.
- 3) Tryk på knappen STOP/my, indtil markisens foretager en op og ned bevægelse: mellemstoppet (IP1) er slettet.
- 4) Sæt markisen i den nederste position.
- 5) Udfør et kort tryk på knappen STOP/my for at komme til det mellemstop (IP2), der skal slettes.
- 6) Tryk på knappen STOP/my, indtil markisen foretager op og ned bevægelse: mellemstoppet (IP2) er slettet.



**6. Anvendelse af markisen**

**6.1 Med en RTS fjernbetjening**

- Tryk på Op eller Ned knappen for at sætte markisen i bevægelse.
- Udfør et kort tryk på knappen STOP/my for at standse markisen, når den er i bevægelse.
- Udfør et kort tryk på knappen STOP/my for at komme til de registrerede mellemstop (IP1 eller IP2).

**6.2 Med en Inis RT/Inis RTS fjernbetjening**

- Tryk på Inis RT/Inis RTS for at sætte markisen i bevægelse: OP/STOP/NED/STOP/OP...

**6.3 Markise udstyret med RTS sensorer**

- Slim Receiver RTS er kompatible med sensorer med Radio Technology Somfy RTS (vind, sol,...).
- Se sensorens vejledning for at lære dens funktioner at kende.

**7. Tips og råd**

**7.1 Et problem med Slim Receiver RTS?**

| Problemer   | Mulige årsager   | Løsninger  |
|---|--|--|
| Markisen kører ned efter et tryk på Op-knappen.   | Rotationsretningen er ikke kontrolleret.   | Ændring af rotationsretningen ved at sætte Slim Receiver RTS tilbage til fabriksopsætningen. |
|   | Der har været en strømafbrydelse før justeringen af rotationsretningen.                | Sæt Slim Receiver RTS tilbage til fabriksopsætningen.  |
| Et tryk på en knap på fjernbetjeningen fremkalder overhovedet ingen reaktion på markisen. | Fjernbetjeningen er ikke registreret i Slim Receiver RTS.                              | Følg proceduren angående tilføjelse af en RTS fjernbetjening.                                |
|   | Batterierne i fjernbetjeningen er svage.   | Udskift batterierne med batterier af samme type.   |
|   | Radioforstyrrelser forhindrer funktionen af RTS fjernbetjeningen og Slim Receiver RTS. | Stop de radioapparater, der er i nærheden.   |
|   | Den anvendte fjernbetjening er ikke kompatibel med Slim Receiver RTS.                  | Du bør sikre dig, at de to produkter er kompatible.  |
| Intet fungerer.   | Motoren er i stykker, eller har en fejl.   | Afprøv motoren.  |
|   | Strømforsyningen er dårlig.  | Kontroller strømforsyningen.   |

DA

### 7.2 Tilbage til den oprindelige indstilling

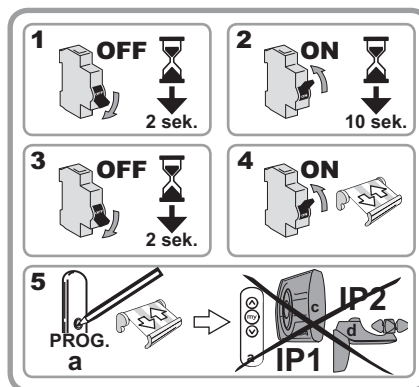
Bemærk: denne nulstilling udføres med en RTS fjernbetjening, der allerede er registreret i Slim Receiver RTS.

Pas på! Denne nulstilling, sletter alle fjernbetjeningerne, sensorene og de registrerede mellemstop. Den deaktiver funktionen "Sol".

Pas på! Udfør kun dobbelt strømafbrydelse, for den motor som ønskes nulstillet.

Pas på! Anvend ikke fjernbetjening af typen Inis RT/Inis RTS til at udføre en nulstilling.

- 1) Afbryd strømforsyningen fra elnettet i 2 sek.
- 2) Slå strømforsyningen til i cirka 10 sek. (i mindst 5 sek. og højst 15 sek.).
- 3) Afbryd strømforsyningen fra elnettet i 2 sek.
- 4) Slå strømmen til: markisen bevæger sig i nogle sekunder.
- 5) Tryk på knappen PROG på RTS fjernbetjening (a), indtil markisen foretager en dobbelt kort op og ned bevægelse: alle RTS fjernbetjeningerne, RTS sensorerne og mellemstoppene slettes.
  - Følg procedurerne i kapitlet "Idriftsættelse" for at tilføje RTS fjernbetjening, RTS sensorer og mellemstop.



### 7.3 Nulstilling ved udskiftning

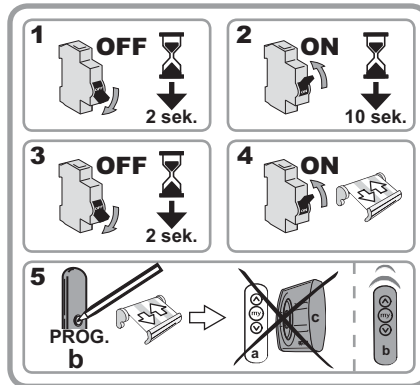
Bemærk: denne nulstilling foretages når alle RTS fjernbetjeningerne er forsvundet, eller er gået i stykker.

Pas på! Denne nulstilling sletter alle andre forbundne fjernbetjening.

Pas på! Udfør kun dobbelt strømafbrydelse, for den motor som ønskes nulstillet.

Pas på! Anvend ikke fjernbetjening af typen Inis RT/Inis RTS til at udføre en nulstilling.

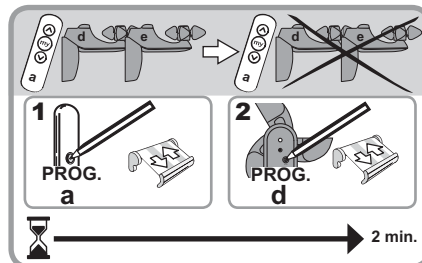
- 1) Afbryd strømforsyningen fra elnettet i 2 sek.
- 2) Slå strømforsyningen til i cirka 10 sek. (i mindst 5 sek. og højst 15 sek.).
- 3) Afbryd strømforsyningen fra elnettet i 2 sek.
- 4) Slå strømmen til: markisen bevæger sig i nogle sekunder.
- 5) Udfør atter et kort tryk på knappen PROG på RTS fjernbetjening (b): markisen udfører en kort op og ned bevægelse. Alle RTS fjernbetjeningerne er slettede, og den nye RTS fjernbetjening (b) er nu registreret i motoren.



DA

**7.4 Sletning af alle sensorerne**

- 1) Tryk på knappen PROG på den registrerede RTS fjernbetjening (a), indtil markisen udfører en op og ned bevægelse: Slim Receiver RTS er i programmerings mode i 2 minutter.
- 2) Udfør et langt tryk på knappen PROG på en RTS sensor (d), der er i funktion, for at nulstille sensorernes lagring: markisen udfører en kort op og ned bevægelse. Alle sensorer (d, e,...) slettes fra Slim Receiver RTS.



**8. Tekniske oplysninger**

|   |                           |
|---|---------------------------|
| Radiofrekvens   | 433,42 MHz                |
| Strømforsyning  | 230V/50Hz~                |
| Vejledning om beskyttelse   | IP 54                     |
| Maksimal belastning   | 3 A                       |
| Anvendelsestemperatur   | - 30° C til + 70° C       |
| Produktklasse   | II                        |
| Aktiveringstid  | 3 min                     |
| Antal RTS sensorer, der er programmerbare på en Universal Slim Receiver RTS       | Maks. 3                   |
| Antal RTS fjernbetjening, der er programmerbare på en Universal Slim Receiver RTS | Maks. 12                  |
| Universal Slim Receiver RTS plug  | Tilslutning STAS 3/STAK 3 |

DA

## Innehåll

|  |          |  |          |
|--|----------|--|----------|
| <b>1. Introduktion</b>   | <b>1</b> | 5.4 Mellanlägen                            | <b>6</b> |
| <b>2. Säkerhet</b>   | <b>1</b> | <b>6. Användning av markisen</b>           | <b>7</b> |
| 2.1 Säkerhet och ansvar  | 1        | 6.1 Med en RTS-fjärrkontroll               | 7        |
| 2.2 Speciella säkerhetsföreskrifter                              | 2        | 6.2 Med en Centralis RTS fjärrkontroll     | 7        |
| <b>3. Installation</b>   | <b>2</b> | 6.3 Markis med RTS-sensor                  | 7        |
| 3.1 Installationsråd   | 2        | <b>7. Tips och råd</b>                     | <b>7</b> |
| 3.2 Montering av Universal Slim Receiver RTS Plug                | 2        | 7.1 Problem med Slim Receiver RTS?         | 7        |
| 3.3 Montering av Universal Slim Receiver RTS                     | 3        | 7.2 Återgång till ursprungsconfigurationen | 8        |
| <b>4. Idrifttagning</b>  | <b>3</b> | 7.3 Nollställning genom byte               | 8        |
| 4.2 Programmering av RTS-fjärrkontrollen och rotationsriktningen | 4        | 7.4 Bortkoppling av alla sensorer          | 9        |
| <b>5. Valfria extrareglage</b>                                   | <b>4</b> | <b>8. Tekniska data</b>                    | <b>9</b> |
| 5.1 Lägg till/ta bort RTS fjärrkontroller                        | 4        |  |          |
| 5.2 Lägg till/ta bort RTS-sensorer                               | 5        |  |          |
| 5.3 Skapande av grupp- eller flerkanalstyrning                   | 5        |  |          |

### 1. Introduktion

Universal Slim Receiver RTS och Universal Slim Receiver RTS Plug är mottagare som är utrustade med RTS, Radio Technology Somfy. Med dem kan man styra en rörmotor för markiser via en RTS fjärrkontroll. Tack vare att de är så små kan de placeras inuti markisen och på så sätt bli osynliga. Universal Slim Receiver RTS och Universal Slim Receiver RTS Plug skiljer sig åt genom rörmotorns anslutningssystem:

- Universal Slim Receiver RTS ansluts på motorn med kopplingslister (sockerbitar).
- Universal Slim Receiver RTS Plug ansluts direkt på motorn med hjälp av snabbkopplingar (Plug: STAS3/STAK3): snabbkopplingarna säkerställer mottagarens täthet samtidigt som installationen blir enkel och säker (kablage saknas).

Med radiomottagarna RTS, som även kallas Slim Receiver RTS, kan man ställa in två mellanlägen. Tillsammans med RTS-givarna för vind och vind/sol skyddar de markisen från vind och reglerar hur mycket solljus som kommer in i huset.

Slim Receiver RTS används som:

- enskild styrning – en Slim Receiver RTS styrs med en fjärrkontroll
- flerkanalig styrning – en Slim Receiver RTS styrs med flera fjärrkontroller (max. 12 fjärrkontroller)
- gruppstyrning – flera Slim Receiver RTS styrs med en enda fjärrkontroll,
- styrning av mellanlägen.

SV

### 2. Säkerhet

#### 2.1 Säkerhet och ansvar

Läs alltid installationsanvisningarna innan du påbörjar installationen av den här Somfy-produkten. Denna Somfy bör installeras av en fackman för motorisering och automatisering av solskydd, och denna anvisning är avsedd för fackmannen.

Före varje installation bör du kontrollera att denna produkt är kompatibel med tillhörande utrustningar och tillbehör.

Denna guide beskriver installation, idrifttagning och användning av produkten.

Installatören skall också följa gällande normer och lagar i installationslandet, och informera sina kunder om produktens användning och underhåll.

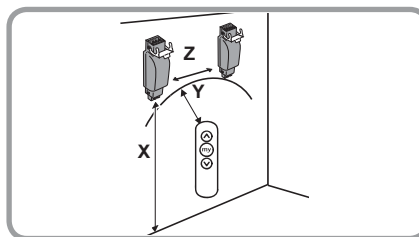
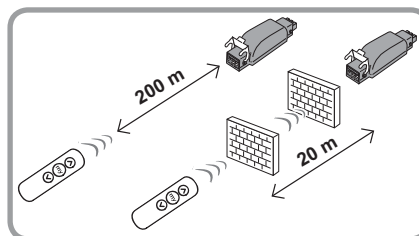
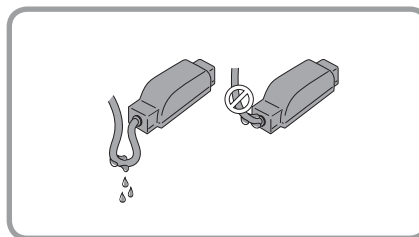
All användning utanför det område som definieras av Somfy är olämplig. Sådan användning skulle, i likhet med varje bortseende från de anvisningar som ges i denna notis, innebära att Somfys garantiansvar bortfaller.

## 2.2 Speciella säkerhetsföreskrifter

- Installera Slim Receiver RTS där den är skyddad från regn och rusk.
- Anslut aldrig flera motorer till en Slim Receiver RTS.
- Anslut aldrig flera Slim Receiver RTS till en motor.
- Installera aldrig Slim Receiver RTS i närheten av metallytor eftersom de kan försämra radoräckvidden.
- Kontrollera radoräckvidden innan du fäster Slim Receiver RTS. Radoräckvidden begränsas av normer för radioapparater.

Observera! Användning av radioapparater (t.ex. trådlösa hörlurar) som använder samma frekvens kan orsaka störningar och försämra produktens prestanda.

- Gör en böj på nätkabeln till Universal Slim Receiver RTS för att undvika att det kommer in vatten.
- Byggnaden i vilken produkten används kan minska radoräckvidden. Radoräckvidden är:
  - X = 200 m i fritt fält
  - Y = 20 m genom 2 betongväggar.



## 3. Installation

### 3.1 Installationsråd

- Minimialavstånd (X) mellan en Slim Receiver RTS och golvet: X = 150 cm
- Minimialavstånd (Y) mellan en Slim Receiver RTS och en RTS fjärrkontroll: Y = 30 cm
- Minimialavstånd (Z) mellan två Slim Receiver RTS: Z = 20 cm.

### 3.2 Montering av Universal Slim Receiver RTS Plug

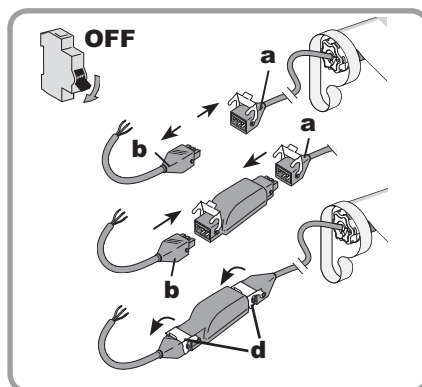
Observera! Följ alltid de lagar och regler som gäller vid tidpunkten för installationen.

Anmärkning: Universal Slim Receiver RTS Plug måste installeras där den är skyddad från regn och rusk, utom räckhåll för barn.

- Bryt nätströmmen.
- Koppla ifrån motorkabelns (a) snabbkoppling från nätkabelns (b) snabbkoppling:
- Anslut Universal Slim Receiver RTS Plug mellan motorkabeln (a) och nätkabeln (b).
  - Motor = motorsida (a)
  - Supply 230 V = matningssida (b).
- Lås spärrhakarna (d).

Anmärkning: Se till att de båda snabbkopplingarna har kopplats in som de ska.

- Placera Universal Slim Receiver RTS Plug inuti markisen för att dölja den.
- Fäst Universal Slim Receiver RTS Plug (t.ex. med rilsan-kablar).



SV

### 3.3 Montering av Universal Slim Receiver RTS

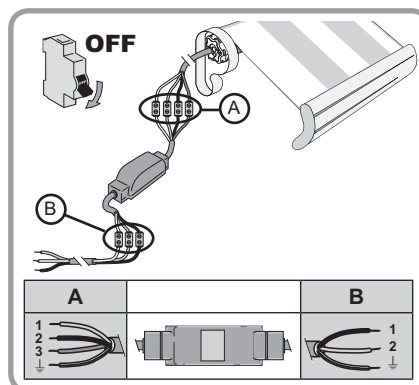
Observera! Följ alltid de lagar och regler som gäller vid tidpunkten för installationen.

Anmärkning: Universal Slim Receiver RTS måste installeras där den är skyddad från regn och rusk, utom räckhåll för barn.

- Bryt nätströmmen.
- Koppla loss motorns kabel från nätströmmen.
- Anslut Universal Slim Receiver RTS till motorkabeln och till nätkabeln med hjälp av kopplingslister:
- Motor = Motor (A)
- Supply 230 V = Matning (B).

|          |   |          |         |          |   |          |         |
|----------|---|----------|---------|----------|---|----------|---------|
| <b>A</b> | 1 | Blå      | Neutral | <b>B</b> | 1 | Blå      | Neutral |
|          | 2 | Svart    | Upp     |          | 2 | Svart    | Fas     |
|          | 3 | Brun     | Ned     |          | ↓ | Grön/gul | Jord    |
|          | ↓ | Grön/gul | Jord    |          |   |          |         |

- Placera Universal Slim Receiver RTS inuti markisen för att dölja den.
- Fäst Universal Slim Receiver RTS Plug (t.ex med rilsan-kablar).



### 4. Idrifttagning

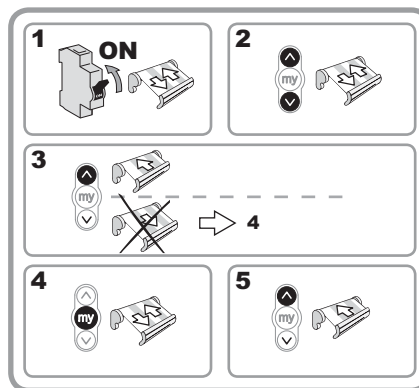
För att Slim Receiver RTS ska kunna tas i drift måste en RTS-fjärrkontroll programmeras.

Observera! Om installationen består av flera Slim Receiver RTS, får endast en motor och en Slim Receiver RTS matas samtidigt.

Observera! Använd inte fjärrkontroll med en enda knapp för att utföra idrifttagningen. Fjärrkontroller av den typen är inte anpassade för idrifttagning.

#### 4.1 Kontroll av rotationsriktningen

- 1) Spänningsmata motorn: markisen gör en kort upp- och nedrörelse.
- 2) Tryck in upp- resp. ner-knappen samtidigt på RTS-fjärrkontrollen: markisen gör en ny kort upp- och nedrörelse.
- 3) Tryck på upp-knappen på RTS-fjärrkontrollen:
  - Om markisen kör upp är rotationsriktningen rätt: gå vidare till avsnittet "Programmering av RTS-fjärrkontroll och rotationsriktning".
  - Om markisen går ner är rotationsriktningen fel: Gå till följande steg.
- 4) Tryck på knappen STOP/My på RTS-fjärrkontrollen tills markisen gör en upp- och nedrörelse. Rotationsriktningen har ändrats.
- 5) Tryck på upp-knappen på RTS-fjärrkontrollen för att kontrollera rotationsriktningen.

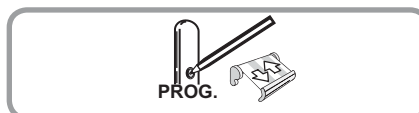


SV

## 4.2 Programmering av RTS-fjärrkontrollen och rotationsriktningen

- Tryck kort på PROG-knappen på fjärrkontrollen till dess att markisen gör en kort upp- och nedrörelse: RTS-fjärrkontrollen och motorns rotationsriktning har inprogrammerats i Slim Receiver RTS.

Anmärkning: Om strömmen slås av innan programmeringen har utförts, lagrar Slim Receiver RTS den rotationsriktning som redan finns i minnet. Kontrollera rotationsriktningen innan du programmerar fjärrkontrollen.



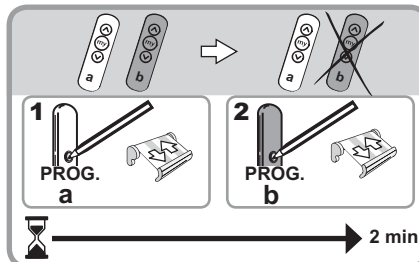
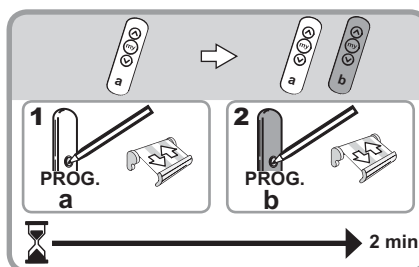
## 5. Valfria tilläggsinställningar

### 5.1 Lagg till/ta bort RTS fjärrkontroller

#### 5.1.1 RTS-fjärrkontroll

Anmärkning: maximalt 12 RTS-fjärrkontroller kan programmeras i en Slim Receiver RTS.

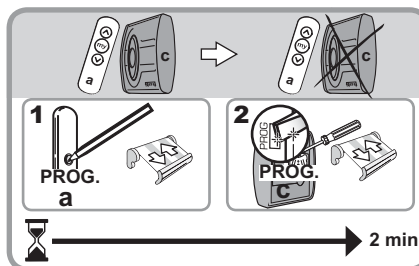
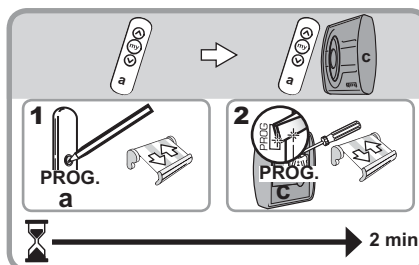
- 1) Tryck in PROG-knappen på den programmerade fjärrkontrollen (a) tills markisen gör en kort upp- och nedrörelse. Slim Receiver RTS befinner sig i programmeringsläge i 2 min.
- 2) Tryck kort in PROG-knappen på RTS-fjärrkontrollen (b) för att lägga till eller ta bort. Markisen gör en upp- och nedrörelse, RTS-fjärrkontrollen (b) läggs till/tas bort.



#### 5.1.2 Inis RTS fjärrkontroll

Anmärkning: maximalt 12 RTS-fjärrkontroller kan programmeras i en Slim Receiver RTS.

- 1) Tryck in PROG-knappen på den programmerade RTS-fjärrkontrollen (a) tills markisen gör en kort upp- och nedrörelse. Slim Receiver RTS befinner sig i programmeringsläge i 2 min.
- 2) Upprätta kontakt mellan PROG-området och batterihållaren på den Inis RTS (c) fjärrkontroll som ska läggas till eller tas bort. Markisen gör en upp- och nedrörelse, Inis RTS-fjärrkontrollen (c) läggs till/tas bort.

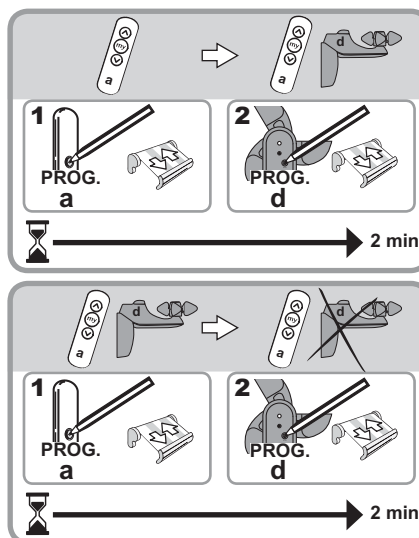


SV

### 5.2 Lägg till/ta bort en RTS-sensor

Anmärkning: Maximalt 3 RTS-sensorer kan programmeras i en Slim Receiver RTS.

- 1) Tryck in PROG-knappen på den programmerade fjärrkontrollen (a) tills markisen gör en kort upp- och nedrörelse. Slim Receiver RTS befinner sig i programmeringsläge i 2 min.
- 2) Tryck kort in PROG-knappen på RTS-sensorn (d) för att lägga till eller ta bort. Markisen gör en upp- och nedrörelse, RTS-sensorn (d) läggs till/tas bort.

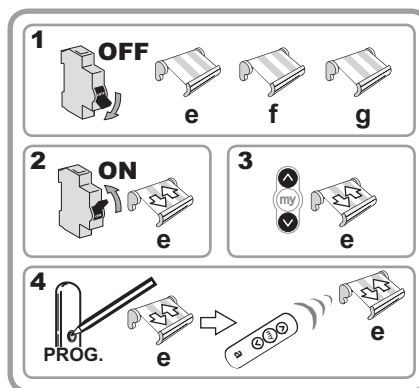


### 5.3 Skapande av grupp- eller flerkanalstyrning

#### 5.3.1 Gruppkommando

Gruppstyrning: en RTS-fjärrkontroll styr flera Slim Receiver RTS.

- 1) Slå av den elektriska matningen till Slim Receiver RTS (anslutna till motorstyrda markiser: t.ex. e, f och g) som ska styras med en enda fjärrkontroll.
- 2) Mata den första Slim Receiver RTS som hör ihop med fjärrkontrollen: markisen (e) gör en kort upp- och nedrörelse.
- 3) Tryck in upp- resp. ner-knappen samtidigt på RTS-fjärrkontrollen: markisen gör en ny kort upp- och nedrörelse.
- 4) Tryck in PROG-knappen på RTS-fjärrkontrollen tills markisen (e) gör ännu en kort upp- och nedrörelse. RTS-fjärrkontrollen är programmerad.
- 5) Mata en annan Slim Receiver RTS som ska kopplas ihop med markisen och upprepa steg 3) och 4).
- 6) Upprepa proceduren för de andra Slim Receiver RTS som ska läggas till i den här fjärrkontrollen.



SV

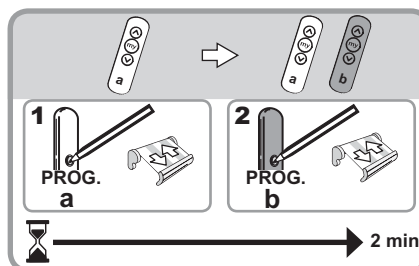


### 5.3.2 Flerkanalig styrning

Flerkanalig styrning: en Slim Receiver RTS styrs ut med flera RTS-fjärrkontroller.

Anmärkning: maximalt 12 fjärrkontroller kan programmeras i en Slim Receiver RTS.

- 1) Tryck in PROG-knappen på den programmerade fjärrkontrollen (a) tills markisen gör en kort upp- och nedrörelse: Slim Receiver RTS befinner sig i programmeringsläge i 2 min.
  - 2) Tryck kort in PROG-knappen på RTS-fjärrkontrollen (b) för att lägga till. Markisen gör en upp- och nedrörelse, RTS-fjärrkontrollen (b) läggs till.
- Upprepa dessa båda steg för att lägga till varje önskad RTS-fjärrkontroll.

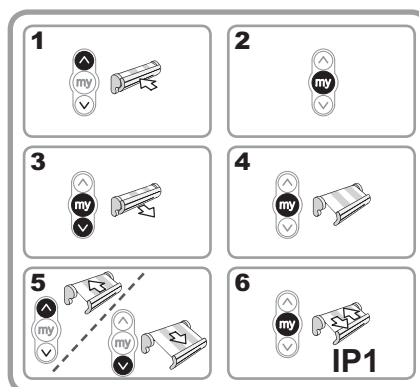


### 5.4 Mellanlägen

Du kan programmera två mellanlägen: ett läge som man kan komma åt när markisen är i övre läget, och som kallas mellanläge 1 (IP1) och ett läge som man kan komma åt när markisen är i nedre läget, och som kallas mellanläge 2 (IP2).

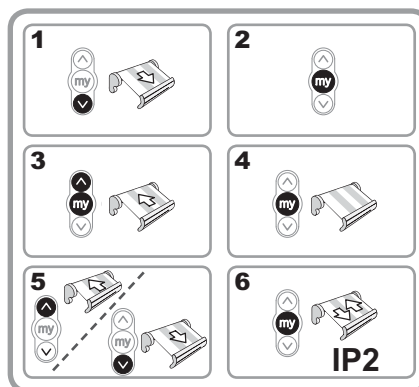
#### 5.4.1 Inställning av mellanläge 1 (IP1)

- 1) Kör upp markisen till det övre gränsläget.
- 2) Tryck på knappen STOP/My.
- 3) Tryck samtidigt på knapparna Ner och STOP/My: Markisen kör ner.
- 4) Tryck på knappen STOP/My när markisen står i rätt läge.
- 5) Vid behov justerar du markisens läge med knapparna Upp och Ner.
- 6) Tryck in STOP/My-knappen tills markisen gör en kort upp- och nedrörelse. Mellanläget 1 (IP1) har programmerats.



#### 5.4.2 Inställning av mellanläge 2 (IP2)

- 1) Kör ner markisen till den nedre gränsläget.
- 2) Tryck på knappen STOP/My.
- 3) Tryck samtidigt på knapparna Upp och STOP/My: markisen kör upp.
- 4) Tryck på knappen STOP/My när markisen står i rätt läge.
- 5) Vid behov justerar du markisens läge med knapparna Upp och Ner.
- 6) Tryck in STOP/My-knappen tills markisen gör en kort upp- och nedrörelse. Mellanläget 2 (IP2) har programmerats.



#### 5.4.3 Användning av mellanlägen

- Tryck på knappen STOP/My för att komma åt det programmerade mellanläget (IP1 eller IP2). Markisen börjar röra sig och stannar i mellanläget.

SV

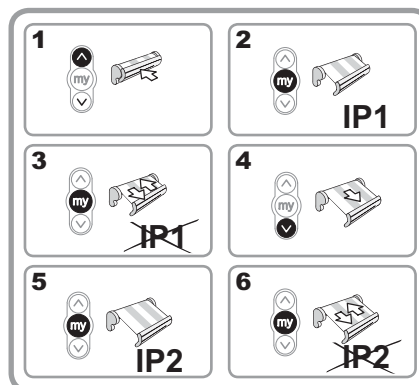
### 5.4.4 Justering av mellanlägena

- Följ anvisningarna för justering av mellanlägena (IP1 eller IP2) för att ändra mellanlägena.

Observera! Markisen får inte befinna sig i något av mellanlägena (IP1 eller IP2).

### 5.4.5 Borttagning av ett mellanläge

- 1) Kör upp markisen.
- 2) Tryck kort på knappen STOP/My för att komma till det mellanläge (IP1) som ska tas bort.
- 3) Tryck in STOP/My-knappen tills markisen gör en kort upp- och nedrörelse. Mellanläget (IP1) har tagits bort.
- 4) Kör ner markisen.
- 5) Tryck kort på knappen STOP/My för att komma till det mellanläge (IP2) som ska tas bort.
- 6) Tryck in STOP/My-knappen tills markisen gör en kort upp- och nedrörelse. Mellanläget (IP2) har tagits bort.



## 6. Användning av markisen

### 6.1 Med en RTS-fjärrkontroll

- Tryck på upp- eller nedknappen för att sätta markisen i rörelse.
- Gör en kort tryckning på knappen STOP/My för att stanna markisen när den är i rörelse.
- Tryck kort på knappen STOP/My för att komma till de justerade mellanlägena (IP1 eller IP2).

### 6.2 Med en Inis RTS fjärrkontroll

- Tryck på Inis RTS-knappen för att köra markisen: Upp/STOPP/Ner/STOPP/Upp etc.

### 6.3 Markis med RTS-sensor

- Slim Receiver RTS är kompatibla med RTS-givarna (Radio Technology Somfy: vind, sol etc.).
- Se sensorns instruktionsanvisning för mer information om hur den fungerar.

## 7. Tips och råd

### 7.1 Problem med Slim Receiver RTS?

| Problem  | Möjliga orsaker   | Lösningar   |
|--|---|---|
| Markisen körs ner efter en tryckning på upp-knappen.                         | Rotationsriktningen har inte justerats.   | Ändra rotationsriktningen genom att återställa Slim Receiver RTS till fabriksinställningarna. |
|  | Det har inträffat ett strömavbrott innan rotationsriktningen hann ställas in.                 | Återställ Slim Receiver RTS till fabriksinställningarna.                                      |
| Markisen reagerar inte när man trycker på någon av fjärrkontrollens knappar. | Fjärrkontrollen har inte programmerats in i Slim Receiver RTS.                                | Följ anvisningarna för hur man lägger till en RTS-fjärrkontroll.                              |
|  | Fjärrkontrollens batterier är för dåligt laddade.   | Byt batterierna mot batterier med samma egenskaper.   |
|  | Radiostörningar förhindrar att RTS-fjärrkontrollen och Slim Receiver RTS fungerar som de ska. | Stäng av apparater som sänder ut radiovågor i närheten.                                       |
|  | Fjärrkontrollen som används är inte kompatibel med Slim Receiver RTS.                         | Kontrollera att de båda produkterna är kompatibla.  |
| Ingenting fungerar.  | Motorn är trasig eller felaktig.  | Testa motorn.   |
|  | Nätströmmatningen är felaktig.  | Kontrollera matningen.  |

### 7.2 Återgång till ursprungsconfigurationen

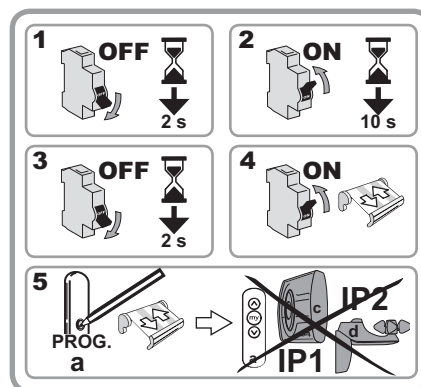
Anmärkning: den här nollställningen utförs med en RTS-fjärrkontroll som redan har programmerats i Slim Receiver RTS.

Observera! Den här nollställningen raderar alla fjärrkontroller, sensorer och mellanlägen som har sparats. Den avaktiverar Solfunktionen.

Observera! Använd endast strömavbrottsfunktionen för motorn vid nollställning.

Observera! Använd inte en fjärrkontroll av typen Inis RTS för nollställningen.

- 1) Bryt nätströmmen i 2 s.
- 2) Återanslut nätströmmen i cirka 10 s (minst 5 s och inte mer än 15 s).
- 3) Bryt nätströmmen i 2 s.
- 4) Slå på nätströmmen. Markisen rör sig i några sekunder.
- 5) Tryck in PROG-knappen på RTS-fjärrkontrollen
  - (a) tills markisen gör en dubbel kort upp- och nedrörelse. Alla RTS-fjärrkontroller, RTS-sensorer och mellanlägen raderas.
  - Följ anvisningarna i kapitlet "Idrifttagning" för att lägga till RTS-fjärrkontroller, RTS-sensorer och mellanlägen.



### 7.3 Nollställning genom byte

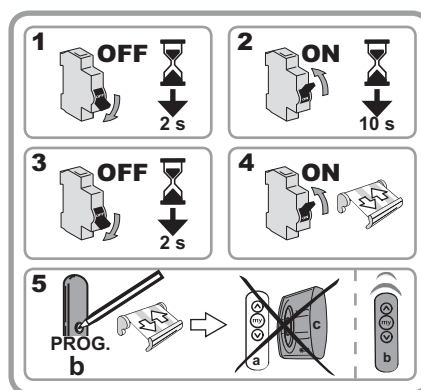
Anmärkning: Den här nollställningen utförs när alla RTS-fjärrkontroller har tappats bort eller är trasiga.

Observera! Den här nollställningen tar bort alla andra tillhörande fjärrkontroller.

Observera! Använd endast strömavbrottsfunktionen för motorn vid nollställning.

Observera! Använd inte en fjärrkontroll av typen Inis RTS för nollställningen.

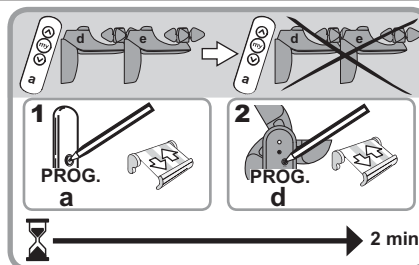
- 1) Bryt nätströmmen i 2 s.
- 2) Återanslut nätströmmen i cirka 10 s (minst 5 s och inte mer än 15 s).
- 3) Bryt nätströmmen i 2 s.
- 4) Slå på nätströmmen. Markisen rör sig i några sekunder.
- 5) Tryck kort in PROG-knappen på RTS-fjärrkontrollen
  - (b) igen. Markisen gör en upp- och nedrörelse. Alla RTS-fjärrkontroller raderas och den nya RTS-fjärrkontrollen (b) programmeras i motorn.



SV

### 7.4 Bortkoppling av alla sensorer

- 1) Tryck in PROG-knappen på den programmerade RTS-fjärrkontrollen (a) tills markisen gör en kort upp- och nedrörelse. Slim Receiver RTS befinner sig i programmeringsläge i 2 min.
- 2) Gör en lång tryckning på PROG-knappen på en RTS-sensor (d) som fungerar för att nollställa sensorernas minneslagring: markisen gör en dubbel upp- och nedrörelse. Alla sensorer (d, e etc.) tas bort från Slim Receiver RTS.



## 8. Tekniska data

|   |                            |
|---|----------------------------|
| Radiofrekvens   | 433,42 MHz                 |
| Strömförsörjning  | 230 V/50 Hz~               |
| Kapslingsklass  | IP 54                      |
| Maxström  | 3 A                        |
| Användningstemperatur   | - 30 °C till + 70 °C       |
| Produktklass  | II                         |
| Aktiveringstid  | 3 min                      |
| Antal RTS-sensorer som kan programmeras i en Universal Slim Receiver RTS        | Max. 3                     |
| Antal RTS-fjärrkontroller som kan programmeras i en Universal Slim Receiver RTS | Max. 12                    |
| Universal Slim Receiver RTS Plug  | Anslutning STAS 3 / STAK 3 |

## Sisällys

|  |          |   |          |
|--|----------|---|----------|
| <b>1. Johdanto</b>                                 | <b>1</b> | 5.3 Ryhmäohjauksen tai monella kaukosäätimellä tapahtuvan ohjauksen asettaminen | 5        |
| <b>2. Turvallisuus</b>                             | <b>1</b> | 5.4 Väliasennot   | 6        |
| 2.1 Turvallisuus ja vastuu                         | 1        | <b>6. Markkiisin käyttö</b>   | <b>7</b> |
| 2.2 Erityiset turvaohjeet                          | 2        | 6.1. RTS kaukosäätimen kanssa   | 7        |
| <b>3. Asentaminen</b>                              | <b>2</b> | 6.2 Inis RT- tai Inis RTS-kaukosäätimen kanssa                                  | 7        |
| 3.1 Asennussuositukset                             | 2        | 6.3 RTS-sensoreilla varustettu markiisi   | 7        |
| 3.2 Universal Slim Receiver RTS Plug:n asennus     | 2        | <b>7. Vinkkejä ja ohjeita</b>   | <b>7</b> |
| 3.3 Universal Slim Receiver RTS:n asennus          | 3        | 7.1 Onko Slim Receiver RTS:n käytössä ongelma?                                  | 7        |
| <b>4. Käyttöönotto</b>                             | <b>3</b> | 7.2 Alkuperäisasetusten palautus  | 8        |
| 4.2 RTS-kaukosäätimen ja pyörimissuunnan tallennus | 4        | 7.3 Nollaus vaihdon avulla  | 8        |
| <b>5. Valinnaiset lisäsäädöt</b>                   | <b>4</b> | 7.4 Kaikkien sensorien poisto   | 9        |
| 5.1 RT- ja RTS-kaukosäätimien lisäys tai poisto    | 4        | <b>8. Tekniset tiedot</b>   | <b>9</b> |
| 5.2 RTS-sensorien lisäys tai poisto                | 5        |   |          |

### 1. Johdanto

Universal Slim Receiver RTS ja Universal Slim Receiver RTS Plug ovat vastaanottimia, jotka käyttävät Somfyn RTS-radiotekniikkaa. Niiden avulla markiisin kaapeloitua moottoria voidaan ohjata RT- tai RTS-tyyppisellä kaukosäätimellä. Pienen kokonsa ansiosta ne on helppo piilottaa näkymättömiin markiisin rakenteisiin.

Universal Slim Receiver RTS:n ja Universal Slim Receiver RTS Plug:n kaapeloidun moottorin kytkentämekanismi on erilainen:

- Universal Slim Receiver RTS kytketään moottoriin johtoliittimillä.
- Universal Slim Receiver RTS Plug kytketään suoraan moottoriin pikakiinnityksellä (Pistoke: STAS3 / STAK3). Pikakiinnityksen ansiosta vastaanotin on tiivis ja asennus on helppoa ja turvallista (ei muita johtoja).

Näillä RTS-radiovastaanottimilla, joita kutsutaan myös nimellä Slim Receiver RTS, voidaan säätää kaksi väliasentoa. Kun ne liitetään tuuli- ja tuuli-/aurinko-RTS-sensoreihin, ne suojaavat markiisia tuulelta ja säätävät kotiin tulevaa auringonpaistetta.

Slim Receiver RTS-vastaanottimia voidaan käyttää:

- itsenäisessä ohjauksessa - Slim Receiver RTS:ää ohjataan kaukosäätimellä
- ohjauksessa monella kaukosäätimellä - Slim Receiver RTS:ää ohjataan useilla kaukosäätimillä (kaukosäädinten enimmäismäärä 12)
- ryhmäohjauksessa - useita Slim Receiver RTS-vastaanottimia ohjataan yhdellä kaukosäätimellä
- väliasentojen ohjauksessa.

### 2. Turvallisuus

#### 2.1 Turvallisuus ja vastuu

Lue aina tämä asennusohje ennen kuin ryhdyt asentamaan tätä Somfy-tuotetta.

Tämän Somfy -tuotteen saa asentaa vain kodin motorisointiin ja automatisointiin erikoistunut asentaja, jolle tämä opas on tarkoitettu.

Ennen asentamista tarkasta tuotteen yhteensopivuus laitteistoihin ja lisävarusteisiin.

Tässä oppaassa kuvataan tuotteen asennus, käyttöönotto ja toimintatapa.

Asentajan tulee noudattaa asennuksesta annettuja standardeja ja voimassa olevaa kansallista lainsäädäntöä, ja selittää tuotteen käyttöolosuhteet ja huolto-ohjeet asiakkaille.

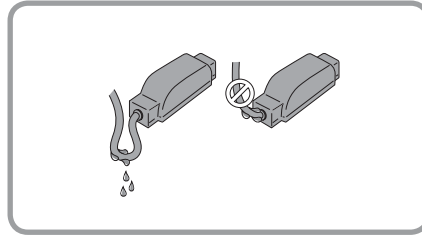
Muunlainen kuin Somfyn määrittelemä käyttötarkoitus on vaatimusten vastainen. Vaatimusten vastaisesta käytöstä sekä tässä oppaassa olevien ohjeiden laiminlyönnistä on seurauksena Somfyn vastuuvollisuuden ja takuun peruuntuminen.

## 2.2 Erityiset turvaohjeet

- Asenna Slim Receiver RTS sateelta ja säältä suojattuun paikkaan.
- Älä koskaan kytke yhteen Slim Receiver RTS:ään useampia moottoreita.
- Älä koskaan kytke useata Slim Receiver RTS:ää yhteen moottoriin.
- Slim Receiver RTS:ää ei koskaan saa asentaa metallipintojen läheisyyteen, sillä ne voivat heikentää radiovastaanottimen kantavuutta.
- Tarkasta kantavuus ennen Slim Receiver RTS-vastaanottimen kiinnitystä. Radiolaitteita koskevat standardit rajoittavat kantavuutta.

**Huomio!** Samaa taajuutta käyttävän radiolaitteen (esim. hifi-kuulokkeet) käyttö voi aiheuttaa häiriötä ja heikentää tuotteen suoritusarvoja.

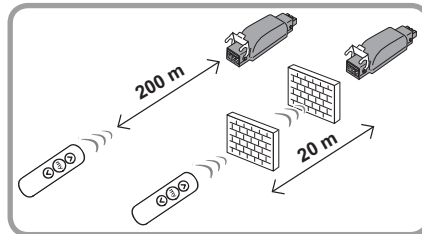
- Tee Universal Slim Receiver RTS:n virransyöttöjohtoon aina mutka, jottei vesi pääse valumaan johtoa pitkin moottoriin.
- Rakennus, jossa tuotetta käytetään, voi heikentää kantavuutta. Kantavuus on:
  - X = 200 m vapaalla alueella
  - Y = 20 m 2 betoniseinän läpi.



## 3. Asentaminen

### 3.1 Asennussuosituksukset

- Slim Receiver RTS-vastaanottimen ja maatasen välinen minimietäisyys (X): X = 150 cm
- Slim Receiver RTS-vastaanottimen ja radio-  
kaukosäätimen välinen minimietäisyys (Y):  
Y = 30 cm
- Kahden Slim Receiver RTS-vastaanottimen välinen minimietäisyys (Z): Z = 20 cm.



### 3.2 Universal Slim Receiver RTS Plug:n asennus

**Huomio!** Noudata asennuksessa voimassa olevia normeja ja lainsäädäntöä.

**Huomautus:** Universal Slim Receiver RTS Plug on asennettava suojaan säältä ja sateelta ja pois lasten ulottuvilta.

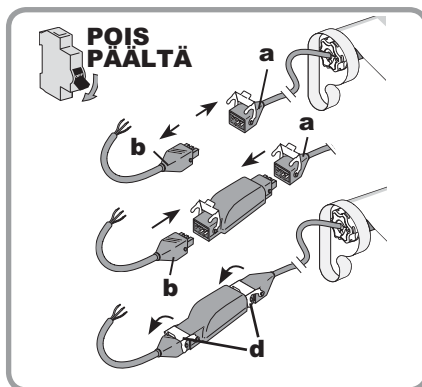
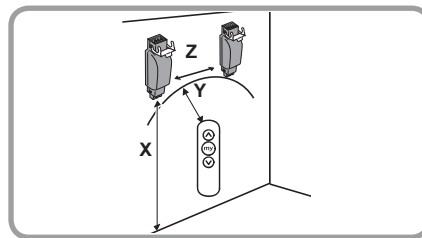
- Katkaise pistorasian virransyöttö.
- Irrota moottorin johdon (a) pikakiinnike pistorasian virransyöttöjohdon (b) pikakiinnikkeestä:
- Kytke Universal Slim Receiver RTS Plug moottorin johdon (a) ja pistorasian virransyöttöjohdon (b) väliin.

- Moottori = moottorin puoli (a)
- Syöttö 230 V = syöttöpuoli (b).

- Lukitse lukituskoukuk (d).

**Huomautus:** Varmista, että molemmat pikakiinnikkeet ovat kunnolla paikoillaan.

- Piilota Universal Slim Receiver RTS Plug markkisiin rakenteisiin.
- Kiinnitä Universal Slim Receiver RTS Plug (käytä esimerkiksi rilsan-pinnoitettua johtoa).



### 3.3 Universal Slim Receiver RTS:n asennus

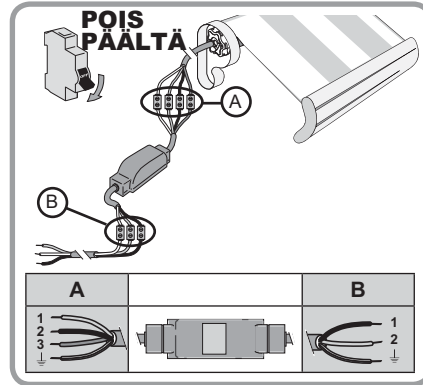
Huomio! Noudata asennuksessa voimassa olevia normeja ja lainsäädäntöä.

Huomautus: Universal Slim Receiver RTS on asennettava suojaan säältä ja sateelta ja pois lasten ulottuvilta.

- Katkaise pistorasian virransyöttö.
- Irrota moottorin johto pistorasian virransyötöstä.
- Kytke Universal Slim Receiver RTS moottorin johtoon ja virransyöttöjohtoon käyttämällä johtoliittimiä:
  - Moottori = moottori (a)
  - Syöttö 230 V = virransyöttö (b).

|          |   |                      |           |          |   |                      |           |
|----------|---|----------------------|-----------|----------|---|----------------------|-----------|
| <b>A</b> | 1 | Sininen              | Neutraali | <b>B</b> | 1 | Sininen              | Neutraali |
|          | 2 | Musta                | Nousu     |          | 2 | Musta                | Vaihe     |
|          | 3 | Ruskea               | Alas      |          | ↓ | Vihreä/<br>keltainen | Maa       |
|          | ↓ | Vihreä/<br>keltainen | Maa       |          |   |                      |           |

- Piilota Universal Slim Receiver RTS markiisin rakenteisiin.
- Kiinnitä Universal Slim Receiver RTS Plug (käytä esimerkiksi rilsan-pinnoitettua johtoa).



### 4. Käyttöönotto

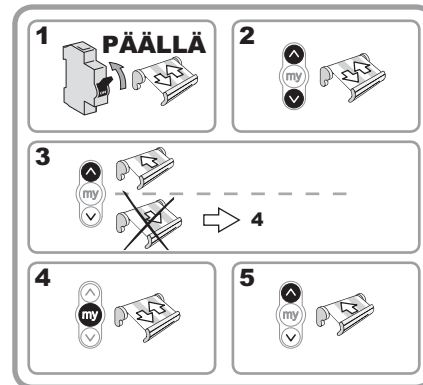
RTS-kaukosäädin on ohjelmoitava Slim Receiver RTS-vastaanottimen käyttöönottamiseksi.

Huomio! Jos asennukseen kuuluu useita Slim Receiver RTS-vastaanottimia, virtaa saa syöttää kerrallaan vain yhteen moottoriin ja yhteen Slim Receiver RTS:ään.

Huomio! Älä käytä käyttöönottoon yhdellä painikkeella varustettua kaukosäädintä. Käyttöönottoa ei voida tehdä tällaisilla kaukosäätimillä.

#### 4.1 Pyörimissuunnan tarkastus

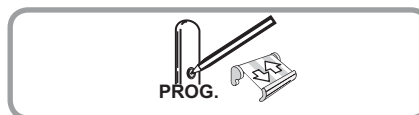
- 1) Kytke moottorin jännite: markiisi tekee pienen edestakaisen liikkeen.
- 2) Paina samanaikaisesti RTS-kaukosäätimen painikkeita Ylös ja Alas: markiisi tekee uudelleen pienen edestakaisen liikkeen..
- 3) Paina RTS-kaukosäätimen Ylös-painiketta:
  - Jos markiisi nousee, pyörimissuunta on oikea: Siirry kappaleeseen "RTS-kaukosäätimen ja pyörimissuunnan tallennus".
  - Jos markiisi laskee, pyörimissuunta on väärä: siirry seuraavaan vaiheeseen.
- 4) Paina RTS-kaukosäätimen painiketta STOP/my, kunnes markiisi menee ylös ja alas: pyörimissuunta vaihtuu.
- 5) Paina RTS-kaukosäätimen Ylös-painiketta ja tarkasta pyörimissuunta.



## 4.2 RTS-kaukosäätimen ja pyörimissuunnan tallennus

- Paina lyhyesti RTS-kaukosäätimen PROG-painiketta, kunnes markiisi tekee pienen edestakaisen liikkeen: RTS-kaukosäädin ja moottorin pyörimissuunta on tallennettu Slim Receiver RTS-vastaanottimeen.

Huomautus: Jos virta katkaistaan ennen tallennusta, Slim Receiver RTS-vastaanottimeen muistissa pysyy esitallennettu pyörimissuunta. Tarkasta pyörimissuunta ennen kaukosäätimen tallennusta.



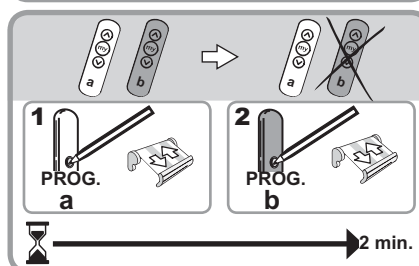
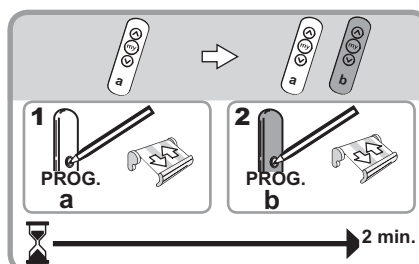
## 5. Valinnaiset lisäsäädöt

### 5.1 RT- ja RTS-kaukosäätimien lisäys tai poisto

#### 5.1.1 RTS-kaukosäädin

Huomautus: enintään 12 RT- tai RTS-kaukosäädintä voidaan tallentaa yhteen Slim Receiver RTS-vastaanottimeen.

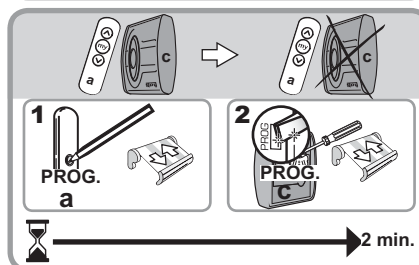
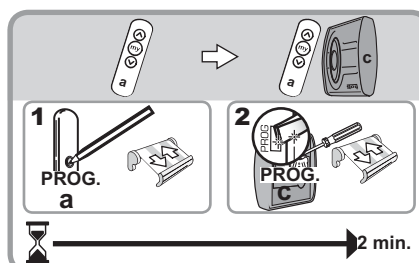
- 1) Paina tallennetun kaukosäätimen (a) PROG-painiketta, kunnes markiisi tekee edestakaisen liikkeen: Slim Receiver RTS on ohjelmointitilassa 2 min. ajan.
- 2) Paina lyhyesti lisättävän tai poistettavan RTS-kaukosäätimen (b) PROG-painiketta: markiisi tekee edestakaisen liikkeen, RTS-kaukosäädin (b) on lisätty tai poistettu.



#### 5.1.2 Inis RT tai Inis RTS kaukosäädin

Huomautus: enintään 12 RT- tai RTS-kaukosäädintä voidaan tallentaa yhteen Slim Receiver RTS-vastaanottimeen.

- 1) Paina tallennetun RTS-kaukosäätimen (a) PROG-painiketta, kunnes markiisi tekee edestakaisen liikkeen: Slim Receiver RTS on ohjelmointitilassa 2 min. ajan.
- 2) Muodosta yhteys PROG-alueen ja lisättävän tai poistettavan Inis RT:n tai Inis RTS:n (c) pariston kannattimen välillä: markiisi tekee edestakaisen liikkeen, Inis RT- tai Inis RTS-kaukosäädin (c) on lisätty tai poistettu.

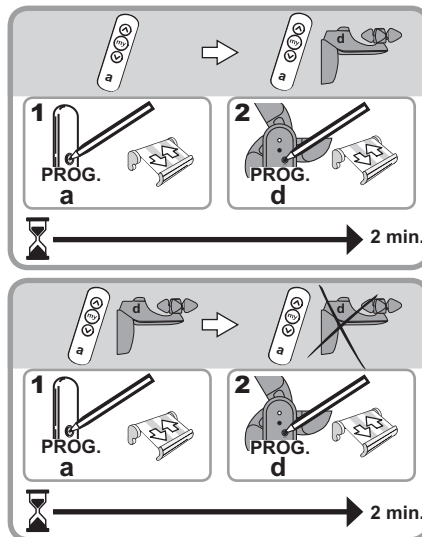




## 5.2 RTS-sensorien lisäys tai poisto

Huomautus: enintään 3 RTS-sensoria voidaan tallentaa yhteen Slim Receiver RTS-vastaanottimeen.

- 1) Paina tallennetun kaukosäätimen (a) PROG-painiketta, kunnes markiisi tekee edestakaisen liikkeen: Slim Receiver RTS on ohjelmointitilassa 2 min. ajan.
- 2) Paina lyhyesti lisättävän tai poistettavan RTS-sensorin (d) PROG-painiketta: markiisi tekee edestakaisen liikkeen, RTS-sensori (d) on lisätty tai poistettu.

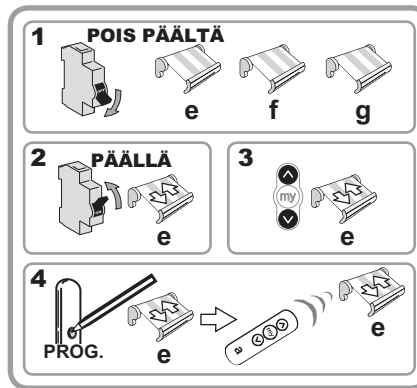


## 5.3 Ryhmäohjauksen tai monella kaukosäätimellä tapahtuvan ohjauksen asettaminen

### 5.3.1 Ryhmäsäätö

Ryhmäohjaus: yksi RTS-kaukosäädin ohjaa useata Slim Receiver RTS-vastaanotinta.

- 1) Katkaise yhdellä ainoalla kaukosäätimellä ohjattavan Slim Receiver RTS:n virransyöttö (kytketty motorisoituihin markiiseihin: käyttö yhdestä pisteestä, esimerkiksi e, f ja g).
- 2) Syötä virtaa ensimmäiselle kaukosäätimelle liitettävälle Slim Receiver RTS-vastaanottimelle: markiisi (e) tekee pienen edestakaisen liikkeen.
- 3) Paina samanaikaisesti RTS-kaukosäätimen painikkeita Ylös ja Alas: markiisi tekee uudelleen pienen edestakaisen liikkeen.
- 4) Paina RTS-kaukosäätimen PROG-painiketta, kunnes markiisi (e) tekee uuden pienen edestakaisen liikkeen: RTS-kaukosäädin on tallennettu.
- 5) Syötä virtaa toiselle liitettävälle Slim Receiver RTS-vastaanottimelle ja toista vaiheet 3) ja 4).
- 6) Toista menettely jokaiselle tällä kaukosäätimellä lisättävälle Slim Receiver RTS-vastaanottimelle.



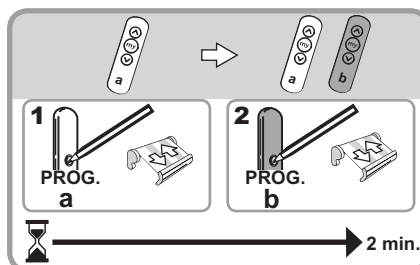
FI

### 5.3.2 Monta kaukosäädintä

Monta kaukosäädintä: yhtä Slim Receiver RTS-vastaanotinta ohjaa usea RTS-kaukosäädin.

Huomautus: Enintään 12 kaukosäädintä voidaan tallentaa yhteen Slim Receiver RTS-vastaanottimeen.

- 1) Paina tallennetun kaukosäätimen (a) PROG-painiketta, kunnes markiisi tekee edestakaisen liikkeen: Slim Receiver RTS on ohjelmointitilassa 2 min. ajan.
  - 2) Paina lyhyesti lisättävän RTS-kaukosäätimen (b) PROG-painiketta: markiisi tekee edestakaisen liikkeen, RTS-kaukosäädin on lisätty.
- Toista molemmat vaiheet jokaisen RTS-kaukosäätimen lisäyksessä.

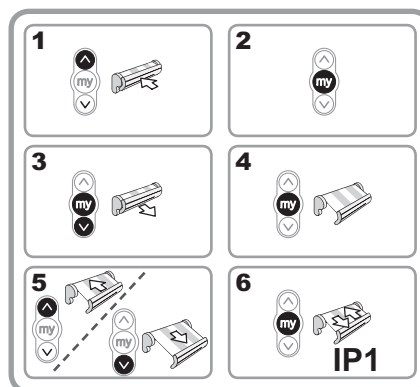


### 5.4 Väliasennot

Kaksi väliasentoa voidaan tallentaa: väliasento 1 (IP1), johon päästään markiisin ollessa ylhäällä ja väliasento 2 (IP2), johon päästään markiisin ollessa alhaalla.

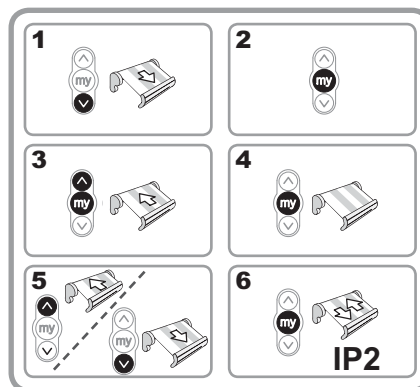
#### 5.4.1 Väliasennon 1 (IP1) säätö

- 1) Nosta markiisi yläasentoon.
- 2) Paina STOP/my-painiketta.
- 3) Paina painikkeita Alas ja STOP/my samanaikaisesti: markiisi laskeutuu.
- 4) Paina painiketta STOP/my, kun markiisi on sopivalla korkeudella.
- 5) Säädä markiisin asentoa tarvittaessa painikkeistä Ylös ja Alas.
- 6) Paina painiketta STOP/my, kunnes markiisi tekee edestakaisen liikkeen: väliasento 1 (IP1) on tallennettu.



#### 5.4.2 Väliasennon 2 (IP2) säätö

- 1) Laske markiisi ala-asentoon.
- 2) Paina STOP/my-painiketta.
- 3) Paina painikkeita Ylös ja STOP/my samanaikaisesti: markiisi nousee.
- 4) Paina painiketta STOP/my, kun markiisi on sopivalla korkeudella.
- 5) Säädä markiisin asentoa tarvittaessa painikkeistä Ylös ja Alas.
- 6) Paina painiketta STOP/my, kunnes markiisi tekee edestakaisen liikkeen: väliasento 2 (IP2) on tallennettu.



#### 5.4.3 Väliasentojen käyttö

- Paina STOP/my-painiketta päästäksesi tallennettuun väliasentoon (IP1 tai IP2): markiisi lähtee liikkeelle ja pysähtyy väliasentoon.



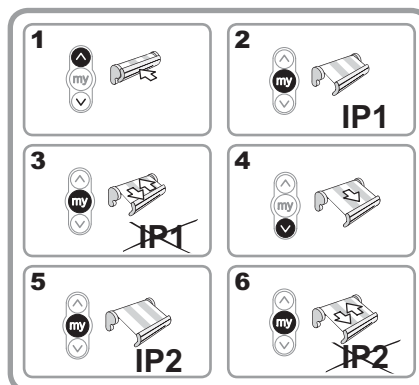
#### 5.4.4 Väliasentojen muutos

- Muuta väliasentoja toimimalla väliasentojen (IP1 tai IP2) säätömenettelyn mukaisesti.

Huomio! Markiisi ei saa olla väliasennossa (IP1 tai IP2).

#### 5.4.5 Väliasennon poisto

- 1) Laita markiisi yläasentoon.
- 2) Paina lyhyesti STOP/my-painiketta päästäksesi poistettavaan väliasentoon (IP1).
- 3) Paina painiketta STOP/my, kunnes markiisi tekee edestakaisen liikkeen: väliasento (IP1) on poistettu.
- 4) Laita markiisi ala-asentoon.
- 5) Paina lyhyesti STOP/my-painiketta päästäksesi poistettavaan väliasentoon (IP2).
- 6) Paina painiketta STOP/my, kunnes markiisi tekee edestakaisen liikkeen: väliasento (IP2) on poistettu.



## 6. Markiisin käyttö

### 6.1. RTS kaukosäätimen kanssa

- Paina Ylös- tai Alas-painiketta liikuttaaksesi markiisia.
- Paina lyhyesti STOP/my-painiketta pysäyttääksesi liikkuvan markiisin.
- Paina lyhyesti STOP/my-painiketta päästäksesi säädetyihin väliasentoihin (IP1 tai IP2).

### 6.2 Inis RT- tai Inis RTS-kaukosäätimen kanssa

- Paina painiketta Inis RT / Inis RTS käynnistääksesi markiisin: Ylös/STOP/Alas/STOP/Ylös...

### 6.3 RTS-sensoreilla varustettu markiisi

- Slim Receiver RTS-vastaanottimet sopivat yhteen Radio Technology Somfy RTS-sensorien kanssa (tuuli, aurinko jne.).
- Katso lisätiedot sensorien käytöstä sen käyttöohjeista.

## 7. Vinkkejä ja ohjeita

### 7.1 Onko Slim Receiver RTS:n käytössä ongelma?

| Ongelmat   | Mahdolliset syyt  | Ratkaisut  |
|--|---|--|
| Markiisi laskeutuu, vaikka painetaan Ylös-painiketta.          | Pyörimissuuntaa ei ole vahvistettu.   | Muuta pyörimissuuntaa palauttamalla Slim Receiver RTS:n tehdasasetukset. |
|  | Virta on katkennut ennen pyörimissuunnan säätöä.                                      | Palauta Slim Receiver RTS:n tehdasasetukset.                             |
| Kaukosäätimen painallus ei tuota mitään reaktiota markiisissa. | Kaukosäädin ei ole tallennettu Slim Receiver RTS-vastaanottimeen.                     | Noudata RTS-kaukosäätimen lisäysmenettelyä.                              |
|  | Kaukosäätimen paristot ovat heikot.   | Vaihda paristot (käytä vaihdossa identtisiä paristoja).                  |
|  | Radiohäiriöt estävät RTS-kaukosäätimen ja Slim Receiver RTS-vastaanottimen toiminnan. | Sammuta lähistöllä olevat radiolaitteet.                                 |
|  | Käytetty kaukosäädin ei sovi yhteen Slim Receiver RTS-vastaanottimen kanssa.          | Varmista laitteiden yhteensopivuus.                                      |
| Mikään ei toimi.   | Moottorissa on vika tai se on rikki.  | Testaa moottori.   |
|  | Pistorasian virransyöttö on huono.  | Tarkista virransyöttö.   |

FI

## 7.2 Alkuperäisasetusten palautus

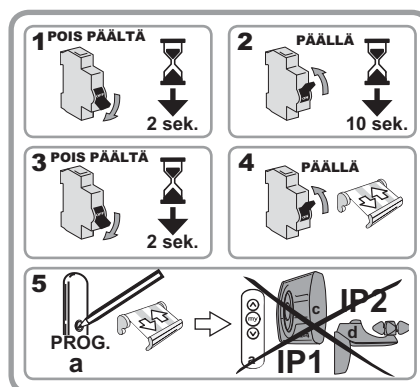
Huomautus: Tämä nollaus tehdään jo Slim Receiver RTS-vastaanottimeen tallennetulla RTS-kaukosäätimellä.

Huomio! Tämä nollaus poistaa kaikki kaukosäätimet, sensorit ja tallennetut väliasennot. Se kytkee Aurinkotoiminnon pois päältä.

Huomio! Älä tee kahta virrankatkaisua muulle kuin nollattavalle moottorille.

Huomio! Älä käytä Inis RT- tai Inis RTS-tyyppistä kaukosäädintä nollaukseen.

- 1) Katkaise pistorasian virransyöttö 2 s. ajaksi.
  - 2) Kytke pistorasian virransyöttö noin 10 s. ajaksi (vähintään 5 s. ja enintään 15 s.).
  - 3) Katkaise pistorasian virransyöttö 2 s. ajaksi.
  - 4) Kytke pistorasian virransyöttö: markiisi liikkuu muutamien sekuntien ajan.
  - 5) Paina RTS-kaukosäätimen (a) PROG-painiketta, kunnes moottori tekee kaksi edestakaista liikettä: kaikki RTS-kaukosäätimet, RTS-sensorit ja väliasennot on pyyhitty.
- Noudata kappaleen "Käyttöönotto" ohjeita lisätäksesi RTS-kaukosäätimiä, RTS-sensoreita ja väliasentoja.



## 7.3 Nollaus vaihdon avulla

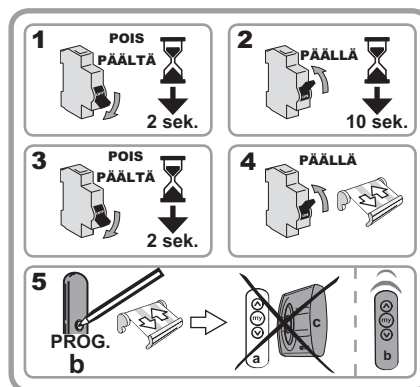
Huomautus: Tämä nollaus tehdään kun kaikki RTS-kaukosäätimet ovat kadonneet tai rikki.

Huomio! Tämä nollaus poistaa kaikki muut liitetyt kaukosäätimet.

Huomio! Älä tee kahta virrankatkaisua muulle kuin nollattavalle moottorille.

Huomio! Älä käytä Inis RT- tai Inis RTS-tyyppistä kaukosäädintä nollaukseen.

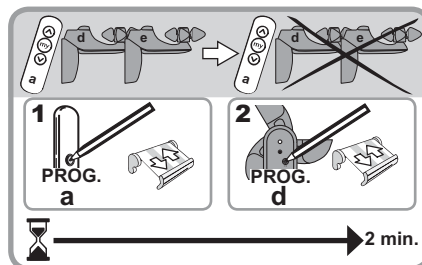
- 1) Katkaise pistorasian virransyöttö 2 s. ajaksi.
- 2) Kytke pistorasian virransyöttö noin 10 s. ajaksi (vähintään 5 s. ja enintään 15 s.).
- 3) Katkaise pistorasian virransyöttö 2 s. ajaksi.
- 4) Kytke pistorasian virransyöttö: markiisi liikkuu muutamien sekuntien ajan.
- 5) Paina lyhyesti uuden RTS-kaukosäätimen (b) PROG-painiketta: markiisi tekee edestakaisen liikkeen. Kaikki RTS-kaukosäätimet on pyyhitty ja moottoriin on tallennettu uusi nouveau RTS-kaukosäädin (b).



FI

#### 7.4 Kaikkien sensorien poisto

- 1) Paina tallennetun RTS-kaukosäätimen (a) PROG-painiketta, kunnes markiisi tekee edestakaisen liikkeen: Slim Receiver RTS on ohjelmointitilassa 2 min. ajan.
- 2) Paina toiminnassa olevan RTS-sensorin (d) PROG-painiketta nollataksesi sensorien muistin: markiisi tekee kaksi edestakaista liikkettä. Kaikki sensorit (d, e jne.) on poistettu Slim Receiver RTS-vastaanottimesta.



### 8. Tekniset tiedot

|  |                        |
|--|------------------------|
| Radiotaajuus   | 433,42 MHz             |
| Virransyöttö   | 230 V / 50 Hz~         |
| Kotelointiluokitus   | IP 54                  |
| Maksimikuormitus   | 3 A                    |
| Käyttölämpötila  | - 30 °C - 70 °C        |
| Luokka   | II                     |
| Aktivointiaika   | 3 min.                 |
| Yhteen Universal Slim Receiver RTS-vastaanottimeen ohjelmoitavien RTS-sensorien määrä      | enintään 3             |
| Yhteen Universal Slim Receiver RTS-vastaanottimeen ohjelmoitavien RTS-kaukosäätimien määrä | enintään 12            |
| Universal Slim Receiver RTS plug   | Liitin STAS 3 / STAK 3 |

## Innhold

|   |          |  |          |
|---|----------|--|----------|
| <b>1. Innledning</b>                                  | <b>1</b> | 5.3 Opprette gruppestyring eller flerkanal styring | <b>5</b> |
| <b>2. Sikkerhet</b>                                   | <b>1</b> | 5.4 Mellomposisjoner                               | <b>6</b> |
| 2.1 Sikkerhet og ansvar                               | 1        | <b>6. Bruke markisen</b>                           | <b>7</b> |
| 2.2 Spesielle sikkerhetsanvisninger                   | 2        | 6.1 Med en RTS-fjernkontroll                       | 7        |
| <b>3. Installasjon</b>                                | <b>2</b> | 6.2 Med en Inis RT eller Inis RTS fjernkontroll    | 7        |
| 3.1 Råd ved montering                                 | 2        | 6.3 Markise med RTS-sensorer                       | 7        |
| 3.2 Montering av Universal Slim Receiver RTS Plug     | 2        | <b>7. Tips og råd</b>                              | <b>7</b> |
| 3.3 Montering av Universal Slim Receiver RTS          | 3        | 7.1 Problemer med Slim Receiver RTS?               | 7        |
| <b>4. Idriftsetting</b>                               | <b>3</b> | 7.2 Tilbakestilling til originaloppsett            | 8        |
| 4.2 Lagre en RTS-fjernkontroll og rotasjonsretningen  | 4        | 7.3 Nullstilling ved utskifting                    | 8        |
| <b>5. Tilleggsinnstillinger</b>                       | <b>4</b> | 7.4 Slette alle sensorene                          | 9        |
| 5.1 Legge til eller slette RT- og RTS-fjernkontroller | 4        | <b>8. Tekniske data</b>                            | <b>9</b> |
| 5.2 Legge til eller slette RTS-sensorer               | 5        |  |          |

### 1. Innledning

Universal Slim Receiver RTS og Universal Slim Receiver RTS Plug er mottakere utstyrt med Radio Technology Somfy (RTS). De kan brukes til å styre en markisemotor med ledningstilkobling fra en fjernkontroll av typen RT eller RTS. De er så små at de kan monteres skjult på markisens feste.

Forskjellen mellom Universal Slim Receiver RTS og Universal Slim Receiver RTS Plug ligger i tilkoblingssystemet til motoren:

- Universal Slim Receiver RTS kobles til motoren ved hjelp av dominoer.
- Universal Slim Receiver RTS Plug kobles direkte til motoren ved hjelp av hurtigtilkoblinger (plugg: STAS3 / STAK3); Hurtigtilkoblingene sikrer mottakerens tetthet og gjør monteringen enkel og sikker (ingen kabling).

Med disse RTS-radiomottakerne, også kalt Slim Receiver RTS, kan du stille inn to mellomposisjoner. RTS-radiomottakerne kan knyttes til RTS vind- og vind-/solsensorer slik at markisen beskyttes mot vind, og solstrålingen av huset reguleres.

Slim Receiver RTS kan brukes til

- separat styring - en Slim Receiver RTS styres av en fjernkontroll
- flerkanal styring - en Slim Receiver RTS styres av flere fjernkontroller (maksimum 12 fjernkontroller)
- gruppestyring - flere Slim Receiver RTS betjenes fra en eneste fjernkontroll
- styring av mellomposisjoner

### 2. Sikkerhet

#### 2.1 Sikkerhet og ansvar

Denne installasjonsguiden skal alltid leses før du begynner å montere dette Somfy-produktet.

Dette Somfy-produktet skal monteres av autorisert montør, og denne anvisningen er beregnet på denne fagpersonen.

Før enhver montering må du kontrollere dette produktets samsvar med tilknyttet utstyr og tilbehør.

Denne installasjonsguiden beskriver installasjonen, idriftsettingen og bruksmåten for dette produktet.

Installatøren skal dessuten innrette seg etter gjeldende normer og lovgivning i installasjonslandet, og informere sine kunder om hvordan produktet skal brukes og vedlikeholdes.

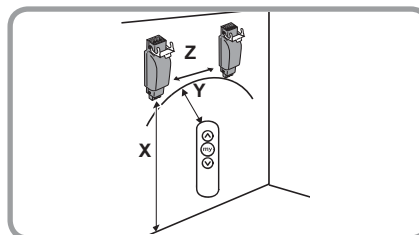
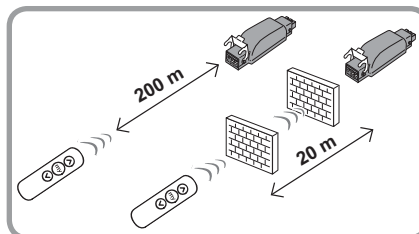
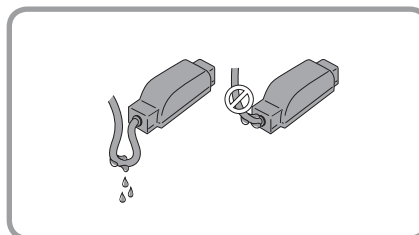
Enhver anvendelse utenom bruksområdet som er fastsatt av Somfy, er ikke godkjent. Den vil medføre, slik som enhver manglende overholdelse av instruksjonene i denne anvisningen, at Somfys ansvar og garanti opphører.

## 2.2 Spesielle sikkerhetsanvisninger

- Monter Slim Receiver RTS skjermet mot regn og dårlig vær.
- Koble aldri flere motorer til én Slim Receiver RTS.
- Koble aldri flere Slim Receiver RTS til én motor.
- Monter aldri Slim Receiver RTS i nærheten av metallflater; disse kan redusere radiorekkevidden.
- Kontroller radiorekkevidden før du monterer Slim Receiver RTS. Radiorekkevidden begrenses av reguleringsnormer for radioapparat.

NB! Anvendelsen av et radioapparat (for eksempel en radio hifi hodetelefon) som bruker samme frekvens, kan skape interferens og redusere produktets ytelser.

- Lag en bøy på transformorkabelen til Universal Slim Receiver RTS for å unngå at det trenger inn vann.
- Bygningen der produktet anvendes, kan redusere radiorekkevidden. Radiorekkevidden er:
  - X = 200 m i fri luft
  - Y = 20 m gjennom 2 betongvegger.



## 3. Installasjon

### 3.1 Råd ved montering

- Minimumsavstand (X) mellom en Slim Receiver RTS og bakken: X = 150 cm
- Minimumsavstand (Y) mellom en Slim Receiver RTS og en radiofjernkontroll: Y = 30 cm
- Minimumsavstand (Z) mellom to Slim Receiver RTS: Z = 20 cm.

### 3.2 Montering av Universal Slim Receiver RTS Plug

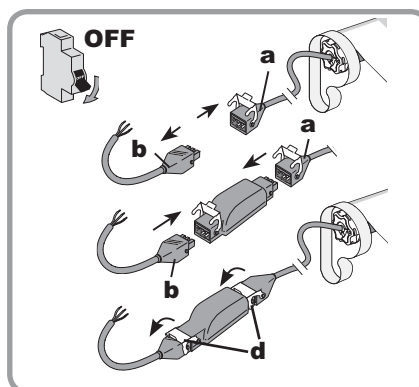
NB! Følg gjeldende lover og forskrifter under installasjonen.

Merk! Universal Slim Receiver RTS Plug skal monteres skjermet mot regn og dårlig vær, utenfor barns rekkevidde.

- Kutt strømmen.
- Koble hurtigtilkoblingen på motorkabelen (a) fra hurtigtilkoblingen på transformorkabelen fra lysnettet (b):
- Koble Universal Slim Receiver RTS Plug mellom motorkabelen (a) og transformorkabelen fra lysnettet (b).
  - Motor = motorsiden (a),
  - Supply 230 V = transformatorsiden (b).
- Sett fast låsekrokene (d).

Merk! Kontroller at de to hurtigtilkoblingene sitter godt fast.

- Plasser Universal Slim Receiver RTS Plug skjult i markisens feste.
- Monter Universal Slim Receiver RTS Plug (for eksempel med Rilsan-kabler).



NO

### 3.3 Montering av Universal Slim Receiver RTS

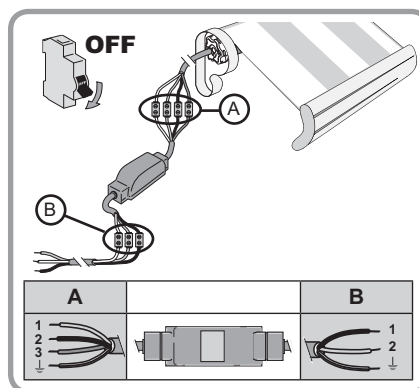
NB! Følg gjeldende lover og forskrifter under installasjonen.

Merk! Universal Slim Receiver RTS skal installeres skjermet mot regn og dårlig vær, utenfor barns rekkevidde.

- Kutt strømmen.
- Koble motorkabelen fra transformatoren fra lysnettet.
- Koble Universal Slim Receiver RTS til motorkabelen og transformorkabelen ved hjelp av dominoer:
  - Motor = motor (A),
  - Supply 230 V = transformator (B).

|          |   |           |         |          |   |           |         |
|----------|---|-----------|---------|----------|---|-----------|---------|
| <b>A</b> | 1 | Blå       | Nøytral | <b>B</b> | 1 | Blå       | Nøytral |
|          | 2 | Svart     | Opp     |          | 2 | Svart     | Fase    |
|          | 3 | Brun      | Ned     |          | ↓ | Grønn/gul | Jording |
|          | ↓ | Grønn/gul | Jording |          | ↓ | Grønn/gul | Jording |

- Plasser Universal Slim Receiver RTS skjult i markisens feste.
- Fest Universal Slim Receiver RTS Plug (for eksempel med Rilsan-kabler).



### 4. Idriftsetting

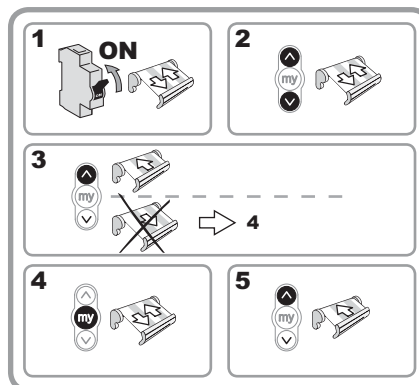
For å sette Slim Receiver RTS i drift må en RTS-fjernkontroll være lagret.

NB! Hvis installasjonen består av flere Slim Receiver RTS, må bare én motor og én Slim Receiver RTS tilføres strøm om gangen.

NB! Bruk ikke en fjernkontroll med bare én knapp for å utføre idriftsettingen. Disse fjernkontrollene er ikke tilpasset til å utføre idriftsettingen.

#### 4.1 Kontroll av rotasjonsretningen

- 1) Sett motoren under spenning: Markisen gjør en kort opp- og ned-bevegelse.
- 2) Trykk samtidig på knappene for opp og ned på RTS-fjernkontrollen: Markisen gjør en ny kort opp- og ned-bevegelse..
- 3) Trykk inn opp-knappen på RTS-fjernkontrollen:
  - Hvis markisen går oppover, er rotasjonsretningen riktig: Gå til punktet «Lagring av RTS-fjernkontroll og rotasjonsretningen».
  - Hvis markisen går nedover, er rotasjonsretningen ikke riktig: Fortsett med neste punkt..
- 4) Trykk på knappen STOP/My på RTS-fjernkontrollen inntil markisen starter opp- og ned-bevegelsen: Rotasjonsretningen er endret.
- 5) Trykk inn opp-knappen på RTS-fjernkontrollen for å kontrollere rotasjonsretningen.



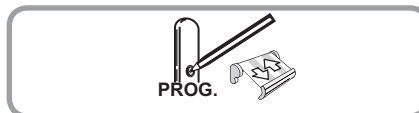
NO



## 4.2 Lagring av RTS-fjernkontroll og rotasjonsretningen

- Trykk kort på PROG-knappen på RTS-fjernkontrollen helt til markisen gjør en kort opp- og ned-bevegelse: RTS-fjernkontrollen og motorens rotasjonsretning er lagret i Slim Receiver RTS.

Merk! Hvis strømmen kuttes før lagringen, beholder Slim Receiver RTS den forhåndslagrede rotasjonsretningen i minnet. Kontroller rotasjonsretningen før du lagrer fjernkontrollen.



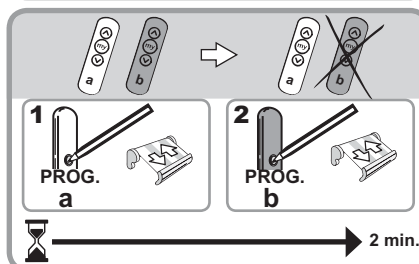
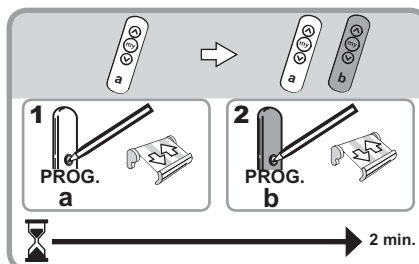
## 5. Tilleggsinnstillinger

### 5.1 Legge til eller slette RTS- og RT-fjernkontroller

#### 5.1.1 RTS-fjernkontroll

Merk! Maksimum 12 fjernkontroller kan lagres i en Slim Receiver RTS.

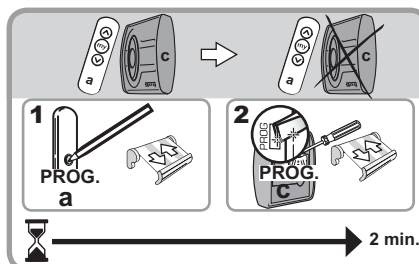
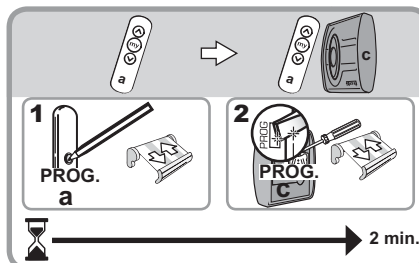
- 1) Trykk på PROG-knappen på de lagrede RTS-fjernkontrollen (a) helt til markisen gjør en opp- og ned-bevegelse: Slim Receiver RTS er nå på programmering i to minutter.
- 2) Trykk kort på PROG-knappen på RTS-fjernkontrollen (b) som skal a legges til eller slettes: Markisen gjør en opp- og ned-bevegelse; RTS-fjernkontrollen (b) er nå lagt til eller slettet..



#### 5.1.2 Inis RT / Inis RTS fjernkontroll

Merk! Maksimum 12 fjernkontroller kan lagres i en Slim Receiver RTS.

- 1) Trykk på PROG-knappen på den lagrede RTS-fjernkontrollen (a) helt til markisen gjør en opp- og ned-bevegelse: Slim Receiver RTS er nå på programmering i to minutter.
- 2) Opprett kontakt mellom PROG-knappens kontaktflate og batterifestet for den Inis RT / Inis RTS (c) som skal legges til eller slettes: Markisen gjør en opp- og ned-bevegelse; Inis RT / Inis RTS fjernkontrollen (c) er nå lagt til eller slettet.

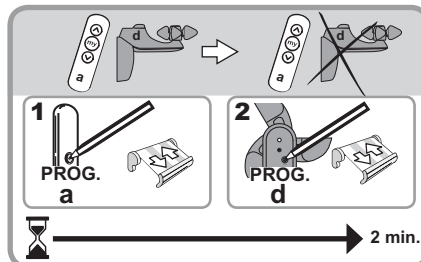
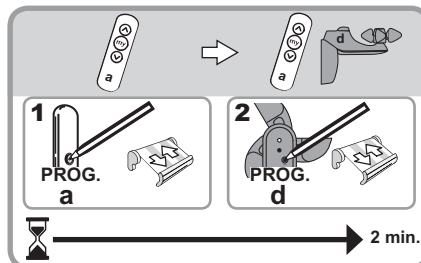


NO

### 5.2 Legge til eller slette RTS-sensorer

Merk! Maksimum tre RTS-sensorer kan lagres i Slim Receiver RTS.

- 1) Trykk på PROG-knappen på den lagrede RTS-fjernkontrollen (a) helt til markisen gjør en opp- og ned-bevegelse; Slim Receiver RTS er nå på programmering i to minutter.
- 2) Trykk kort på PROG-knappen på RTS-sensoren (d) som skal legges til eller slettes; Markisen gjør en opp- og ned-bevegelse; RTS-sensoren (d) er nå lagt til eller slettet.

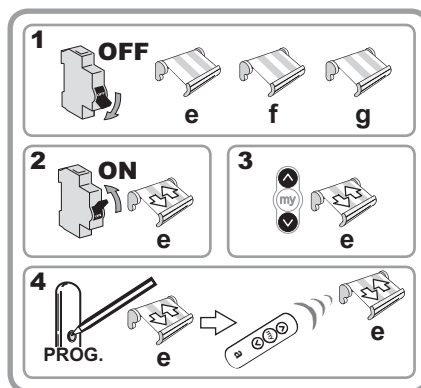


### 5.3 Opprette gruppestyring eller flerkanal styring

#### 5.3.1 Gruppestyring

Gruppestyring En RTS-fjernkontroll styrer flere Slim Receiver RTS.

- 1) Slå av transformatorene som er tilknyttet de Slim Receiver RTS som skal styres fra den ene fjernkontrollen (koblet til de motorstyrte markisene: for eksempel e, f og g).
- 2) Tilfør strøm til den første Slim Receiver RTS som skal knyttes til fjernkontrollen: Markisen (e) gjør en kort opp- og ned-bevegelse.
- 3) Trykk samtidig på tastene for opp og ned RTS-fjernkontrollen: Markisen gjør en ny kort opp- og ned-bevegelse.
- 4) Trykk på PROG-knappen på RTS-fjernkontrollen helt til markisen (e) gjør en ny kort opp- og ned-bevegelse: RTS-fjernkontrollen er nå lagret.
- 5) Tilfør strøm til en ny Slim Receiver RTS som skal tilknyttes, og gjenta punkt 3) og 4).
- 6) Gjenta prosedyren for hver av de andre Slim Receiver RTS som skal legges til med denne fjernkontrollen.



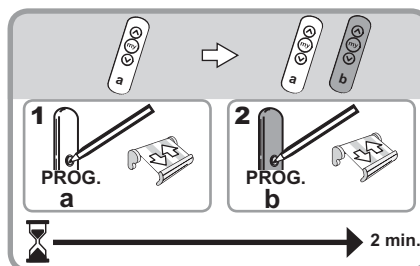
NO

### 5.3.2 Flerkanal styring

Flerkanal styring: Én Slim Receiver RTS styres av flere RTS-fjernkontroller.

**Merk! Maksimum 12 fjernkontroller kan lagres i en Slim Receiver RTS.**

- 1) Trykk på PROG-knappen på den registrerte fjernkontrollen (a) helt til markisen gjør en opp- og ned-bevegelse: Slim Receiver RTS er nå på programmering i to minutter.
  - 2) Trykk kort på PROG-knappen på RTS-fjernkontrollen (b) som skal legges til: Markisen gjør en opp- og ned-bevegelse; RTS-fjernkontrollen er nå lagt til.
- Gjenta disse to punktene for hver RTS-fjernkontroll som skal legges til.

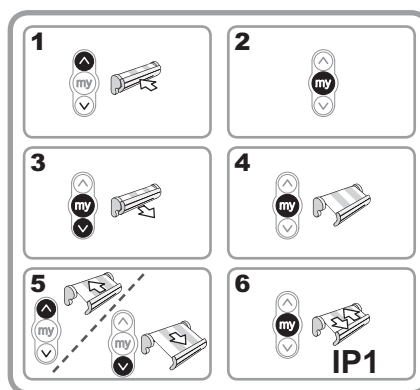


### 5.4 Mellomposisjoner

To mellomposisjoner kan lagres: En posisjon som er tilgjengelig når markisen er oppe, kalt mellomposisjon 1 (IP1) og en posisjon som er tilgjengelig når markisen er nede, kalt mellomposisjon 2 (IP2).

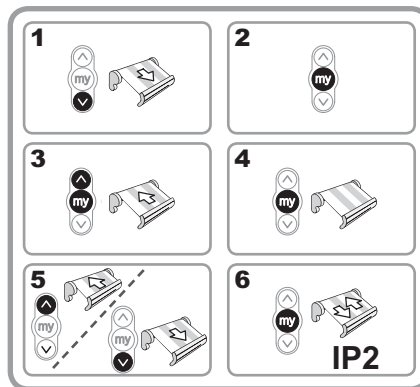
#### 5.4.1 Innstilling av mellomposisjon 1 (IP1)

- 1) Kjør markisen til øvre endeosisjon.
- 2) Trykk på knappen STOP/My.
- 3) Trykk samtidig på ned-knappen og STOP/My-knappen: Markisen går nedover.
- 4) Trykk på knappen STOP/My når markisen er i riktig høyde.
- 5) Om nødvendig kan markisens posisjon justeres med opp- og ned-knappen.
- 6) Trykk på knappen STOP/My helt til markisen gjør en opp- og ned-bevegelse: Mellomposisjon 1 (IP1) er lagret.



#### 5.4.2 Innstilling av mellomposisjon 2 (IP2)

- 1) Kjør markisen ned til nedre endeosisjon.
- 2) Trykk på knappen STOP/My.
- 3) Trykk samtidig på opp-knappen og STOP/My-knappen: Markisen går oppover.
- 4) Trykk på knappen STOP/My når markisen er i riktig høyde.
- 5) Om nødvendig kan markisens posisjon justeres med opp- og ned-knappene.
- 6) Trykk på knappen STOP/My helt til markisen gjør en opp- og ned-bevegelse: Mellomposisjon 2 (IP2) er lagret.



#### 5.4.3 Bruke mellomposisjonene

- Trykk på knappen STOP/My for å komme til den lagrede mellomposisjonen (IP1 eller IP2). Markisen begynner å bevege seg og stopper i mellomposisjonen.

NO

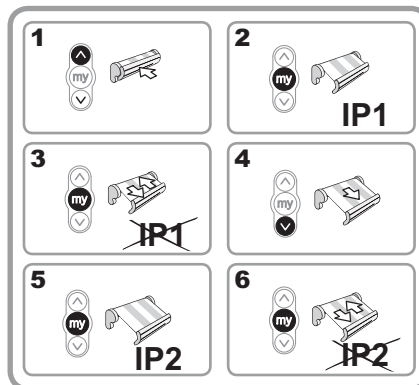
#### 5.4.4 Ende mellomposisjoner

- Følg prosedyren for innstilling av mellomposisjoner (IP1 og IP2) for å endre mellomposisjonene.

NB! Markisen må ikke befinne seg i en mellomposisjon (IP1 eller IP2).

#### 5.4.5 Slette en mellomposisjon

- 1) Sett markisen i øvre posisjon.
- 2) Trykk kort på knappen STOP/My for å komme til mellomposisjonen (IP1) som skal slettes.
- 3) Trykk på knappen STOP/My helt til markisen gjør en opp- og ned-bevegelse: Mellomposisjon (IP1) er slettet.
- 4) Sett markisen i nedre posisjon.
- 5) Trykk kort på knappen STOP/My for å komme til mellomposisjonen (IP2) som skal slettes.
- 6) Trykk på knappen STOP/My helt til markisen gjør en opp- og ned-bevegelse: Mellomposisjon (IP2) er slettet.



## 6. Bruke markisen

### 6.1 Med en RTS-fjernkontroll

- Trykk på opp- eller ned-knappen for å sette markisen i bevegelse.
- Trykk kort på knappen STOP/my for å stanse markisen når den er i bevegelse.
- Trykk kort på knappen STOP/My for å komme til de innstilte mellomposisjonene (IP1 og IP2).

### 6.2 Med en Inis RT / Inis RTS fjernkontroll

- Trykk på knappen på Inis RT / Inis RTS for å sette markisen i bevegelse: Opp/STOP/Ned/STOP/ Opp ...

### 6.3 Markise med RTS-sensorer

- Slim Receiver RTS er kompatible med RTS-sensorer (Radio Technology Somfy) (vind, sol ...).
- Virkemåten for sensorene står beskrevet i den tilhørende installasjonsguiden.

## 7. Tips og råd

### 7.1 Problemer med Slim Receiver RTS?

| Problem   | Mulig årsak  | Løsning   |
|---|--|---|
| Markisen går nedover når du trykker på opp-knappen.                         | Rotasjonsretningen er ikke kontrollert.  | Endre rotasjonsretningen ved å stille Slim Receiver RTS tilbake til fabrikkoppsett. |
|   | Strømmen ble kuttet før rotasjonsretningen ble innstilt.                           | Still Slim Receiver RTS tilbake til fabrikkoppsett.                                 |
| Markisen reagerer ikke når du trykker på en av knappene på fjernkontrollen. | Fjernkontrollen er ikke lagret i Slim Receiver RTS.                                | Følg prosedyren for å legge til en RTS fjernkontroll.                               |
|   | Batteriene til fjernkontrollen er dårlige.   | Skift ut batteriene med batterier med identiske egenskaper.                         |
|   | RTS-fjernkontrollen og Slim Receiver RTS virker ikke på grunn av radiointerferens. | Slå av radioapparatene som er i drift i nærheten.                                   |
|   | Fjernkontrollen som brukes er ikke kompatibel med Slim Receiver RTS.               | Kontroller at de to produktene er kompatible.                                       |

NO

| Problem           | Mulig årsak   | Løsning                     |
|-------------------|---|-----------------------------|
| Ingenting virker. | Det er oppstått en teknisk feil eller defekt ved motoren. | Kontroller motoren.         |
|                   | Transformatoren for lysnettet er dårlig.                  | Kontroller transformatoren. |

### 7.2 Tilbakestilling til originaloppsett

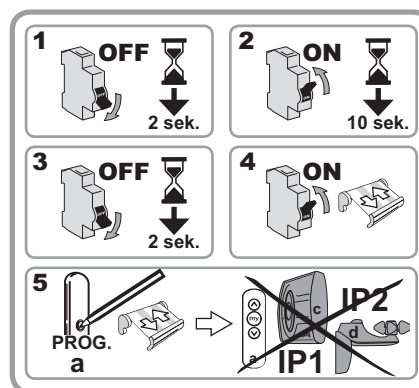
Merk! Denne nullstillingen må utføres med en RTS-fjernkontroll som allerede er lagret i Slim Receiver RTS.

NB! Denne nullstillingen sletter alle lagrede fjernkontroller, sensorer og mellomposisjoner. Den deaktiverer solfunksjonen.

NB! Det doble strømkuttet skal kun foretas ved den motoren som skal nullstilles.

NB! Fjernkontroller av typen Inis RT / Inis RTS må ikke benyttes for å utføre nullstillingen.

- 1) Kutt strømmen i to sekunder.
  - 2) Tilfør strøm igjen i omtrent ti sekunder (minst 5 s og ikke mer enn 15 s).
  - 3) Kutt strømmen i to sekunder.
  - 4) Tilfør strøm igjen: Markisen setter seg i bevegelse noen sekunder.
  - 5) Trykk på PROG-knappen på RTS-fjernkontrollen (a) inntil motoren gjør en kort, dobbel opp- og ned-bevegelse: Alle RTS-fjernkontroller, RTS-sensorer og mellomposisjoner blir slettet.
- Følg prosedyrene i kapitlet "Idriftsetting" for å legge til RTS-fjernkontroller, RTS-sensorer og mellomposisjoner.



### 7.3 Nullstilling ved utskifting

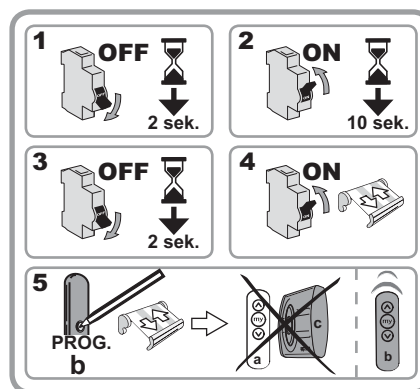
Merk! Denne nullstillingen utføres når alle RTS-fjernkontrollene er mistet eller ødelagt.

NB! Ved denne nullstillingen slettes alle tilknyttede fjernkontroller.

NB! Det doble strømkuttet skal kun foretas ved den motoren som skal nullstilles

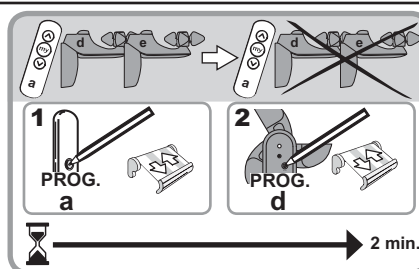
NB! Fjernkontroller av typen Inis RT / Inis RTS må ikke benyttes for å utføre nullstillingen.

- 1) Kutt strømmen i to sekunder.
- 2) Tilfør strøm igjen i omtrent ti sekunder (minst 5 s og ikke mer enn 15 s).
- 3) Kutt strømmen i to sekunder.
- 4) Tilfør strøm igjen: Markisen setter seg i bevegelse noen sekunder.
- 5) Trykk kort på PROG-knappen på den nye RTS-fjernkontrollen (b): Markisen gjør en opp- og ned-bevegelse. Alle RTS-fjernkontrollene og RTS-sensorene blir slettet, og den nye RTS-fjernkontrollen (b) lagres i motoren.



### 7.4 Slette alle sensorene

- 1) Trykk på PROG-knappen på den lagrede RTS-fjernkontrollen (a) helt til markisen gjør en opp- og ned-bevegelse: Slim Receiver RTS er nå på programmering i to minutter.
- 2) Trykk lenge på PROG-knappen på en feilfri RTS-sensor (d) for å nullstille sensorenes minne: Markisen gjør en dobbel opp- og ned-bevegelse. Alle sensorene (d, e,...) slettes i Slim Receiver RTS.



## 8. Tekniske data

|   |                            |
|---|----------------------------|
| Radiofrekvens   | 433,42 MHz                 |
| Transformator   | 230V/50Hz~                 |
| Beskyttelsesindeks  | IP 54                      |
| Maksimal belastning   | 3 A                        |
| Anvendelsestemperatur   | - 30 °C til + 70 °C        |
| Produktklasse   | II                         |
| Aktiveringstid  | 3 min.                     |
| Antall programmerbare RTS-sensorer på en Universal Slim Receiver RTS        | maksimum 3                 |
| Antall programmerbare RTS-fjernkontroller på en Universal Slim Receiver RTS | maksimum 12                |
| Universal Slim Receiver RTS plug  | Tilkobling STAS 3 / STAK 3 |



## Somfy Worldwide

|  |   |  |  |
|--|---|--|--|
| Argentina:<br>Somfy Argentina<br>Tel: +55 11 (0) 4737-3700                 | Hong Kong:<br>Somfy Co. Ltd<br>Tel: +852 (0) 2523 6339                        | Netherlands:<br>Somfy BV<br>Tel: +31 (0) 23 55 44 900          | Turkey:<br>Somfy Turkey<br>Tel: +90 (0) 216 651 30 15            |
| Australia:<br>Somfy PTY LTD<br>Tel: +61 (0) 2 9638 0744                    | Hungary :<br>Somfy Kft<br>Tel: +36 1814 5120                                  | Norway:<br>Somfy Nordic Norge<br>Tel: +47 41 57 66 39          | United Arab Emirates:<br>Somfy Gulf<br>Tel: +971 (0) 4 88 32 808 |
| Austria:<br>Somfy GesmbH<br>Tel: +43 (0) 662 / 62 53 08 - 0                | India:<br>Somfy India PVT Ltd<br>Tel: +91 (0) 11 51 65 91 76                  | Poland:<br>Somfy SP Z.O.O.<br>Tel: +48 (0) 22 50 95 300        | United Kingdom:<br>Somfy LTD<br>Tel: +44 (0) 113 391 3030        |
| Belgium:<br>Somfy Belux<br>Tel: +32 (0) 2 712 07 70                        | Indonesia:<br>Somfy Indonesia<br>Tel: +62 (0) 21 719 3620                     | Portugal:<br>Somfy Portugal<br>Tel: +351 229 396 840           | United States:<br>Somfy Sytems inc.<br>Tel: +1 (0) 609 395 1300  |
| Brasil:<br>Somfy Brasil<br>Tel: +55 11 (0) 6161 6613                       | Iran:<br>Somfy Iran<br>Tel / Fax: 0098-217-7951036                            | Romania:<br>Somfy SRL<br>Tel: +40 - (0)368 - 444 081           |  |
| Canada:<br>Somfy ULC<br>Tel: +1 (0) 905 564 6446                           | Israel:<br>Sisa Home Automation Ltd<br>Tel: +972 (0) 3 952 55 54              | Russia:<br>Somfy LLC<br>Tel: +7 495 781 47 72                  |  |
| China:<br>Somfy China Co. Ltd<br>Tel: +86 (0) 21 6280 9660                 | Italy:<br>Somfy Italia s.r.l<br>Tel: +39 - 02 48 47 181                       | Singapore:<br>Somfy PTE LTD<br>Tel: +65 (0) 638 33 855         |  |
| Cyprus :<br>Somfy Middle East<br>Tel: +357(0) 25 34 55 40                  | Japan:<br>Somfy KK<br>Tel: +81 (0) 45 475 0732                                | Slovakia:<br>Somfy Spol s.r.o.<br>Tel: +421 (0) 33 77 18 638   |  |
| Czech Republic:<br>Somfy, spol. s.r.o.<br>Tel: +420 (0) 296 372 486-7      | Jordan:<br>Somfy Jordan<br>Tel: +962-6-5821615                                | South Korea:<br>Somfy JOO<br>Tel: +82 (0) 2 594 4333           |  |
| Denmark:<br>Somfy Nordic Danmark<br>Tel: +45 65 32 57 93                   | Kingdom of Saudi Arabia:<br>Somfy Saoudi<br>Riyadh :<br>Tel: +966 1 47 23 020 | Spain:<br>Somfy Espana SA<br>Tel: +34 (0) 934 800 900          |  |
| Export:<br>Somfy Export<br>Tel: + 33 4 50 96 70 76 /<br>+ 33 4 50 96 75 53 | Jeddah :<br>Tel: +966 2 69 83 353   | Sweden:<br>Somfy Nordic AB<br>Tel: +46 (0) 40 16 59 00         |  |
| Finland:<br>Somfy Nordic AB Finland<br>Tel: +358 (0) 9 57 130 230          | Kuwait:<br>Somfy Kuwait<br>Tel/Fax: 00965 4348906                             | Switzerland:<br>Somfy AG<br>Tel: +41 (0) 44 838 40 30          |  |
| France :<br>Somfy France<br>Tel: +33 (0) 820 374 374                       | Lebanon:<br>Somfy Lebanon<br>Tel: +961 (0) 1 391 224                          | Syria:<br>Somfy Syria<br>Tel: +963-9-55580700                  |  |
| Germany:<br>Somfy GmbH<br>Tel: +49 (0) 7472 930 0                          | Malaisia:<br>Somfy Malaisia:<br>Tel: +60 (0) 3 228 74743                      | Taiwan:<br>Somfy Taiwan<br>Tel: +886 (0) 2 8509 8934           |  |
| Greece:<br>SOMFY HELLAS S.A.<br>Tel: +30 210 6146768                       | Mexico:<br>Somfy Mexico SA<br>Tel: +52 (0) 55 5576 3421                       | Thailand:<br>Bangkok Regional Office<br>Tel: +66 (0) 2714 3170 |  |
|  | Morocco:<br>Somfy Maroc<br>Tel: +212 (0) 22443500                             | Tunisia:<br>Somfy Tunisia<br>Tel: +216-98303603                |  |



Photos non contractuelles

Somfy SAS, capital 20.000.000 Euros, RCS Bonneville 303.970.230 - 04/2008