

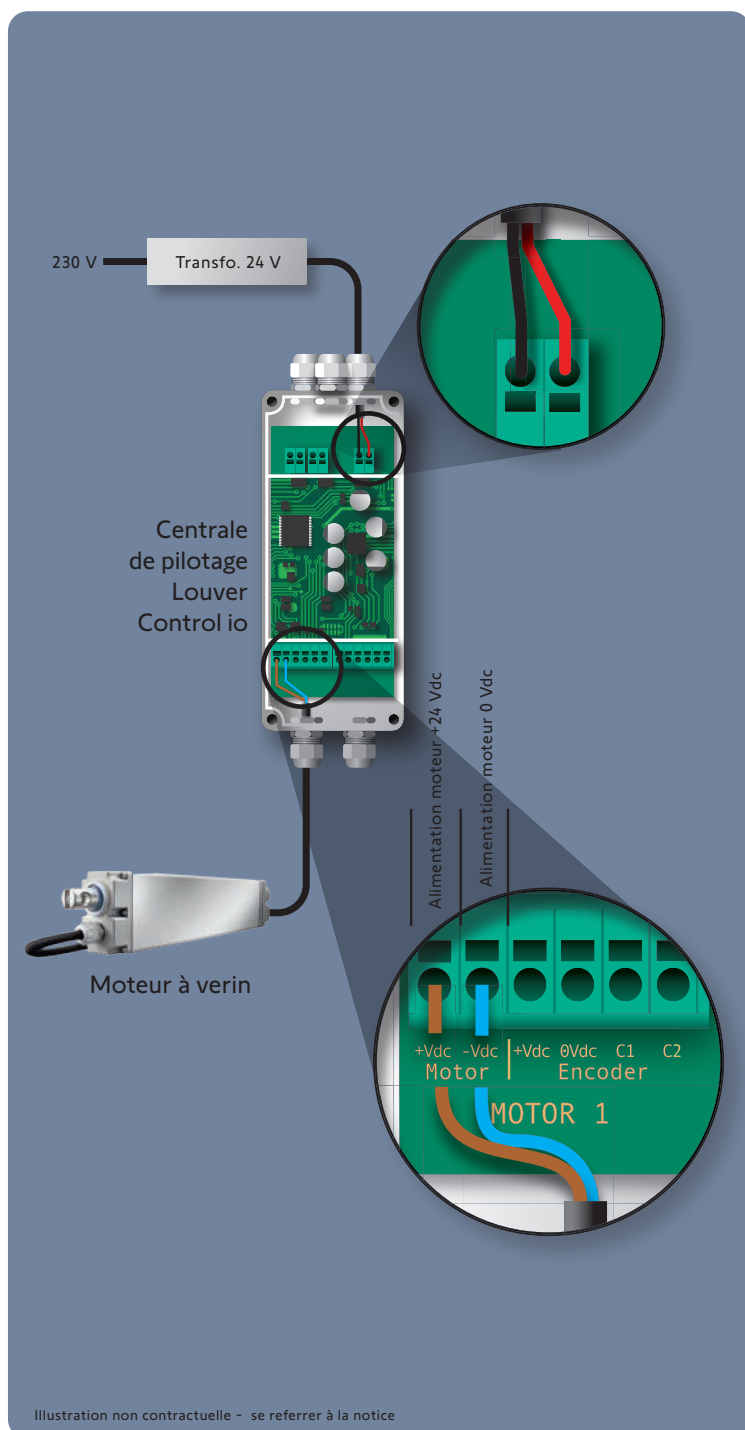
GUIDE D'INSTALLATION ET DE RÉGLAGE DU MOTEUR SANS ENCODEUR

> MODE TOUT AUTOMATIQUE

PRINCIPE : Les fins de course **haute et basse** sont réglées automatiquement. Les fins de course sont détectées par les capteurs du moteur ou par la détection d'effort (fermeture des lames ou butée mécanique).

RESTRICTION : Besoin d'un stop physique à la fin de course ou utiliser la course complète du vérin.

CÂBLAGE



RÉGLAGE

- 1 PRISE EN MAIN DU MOTEUR**
- 2 VÉRIFICATION DU SENS DE ROTATION**
... SI MAUVAISE ORIENTATION

Ouverture

2 sec.
- 3 RÉGLAGE AUTOMATIQUE DES FINS DE COURSE**

Le moteur atteint lui-même ses fins de courses haute...

... et basse

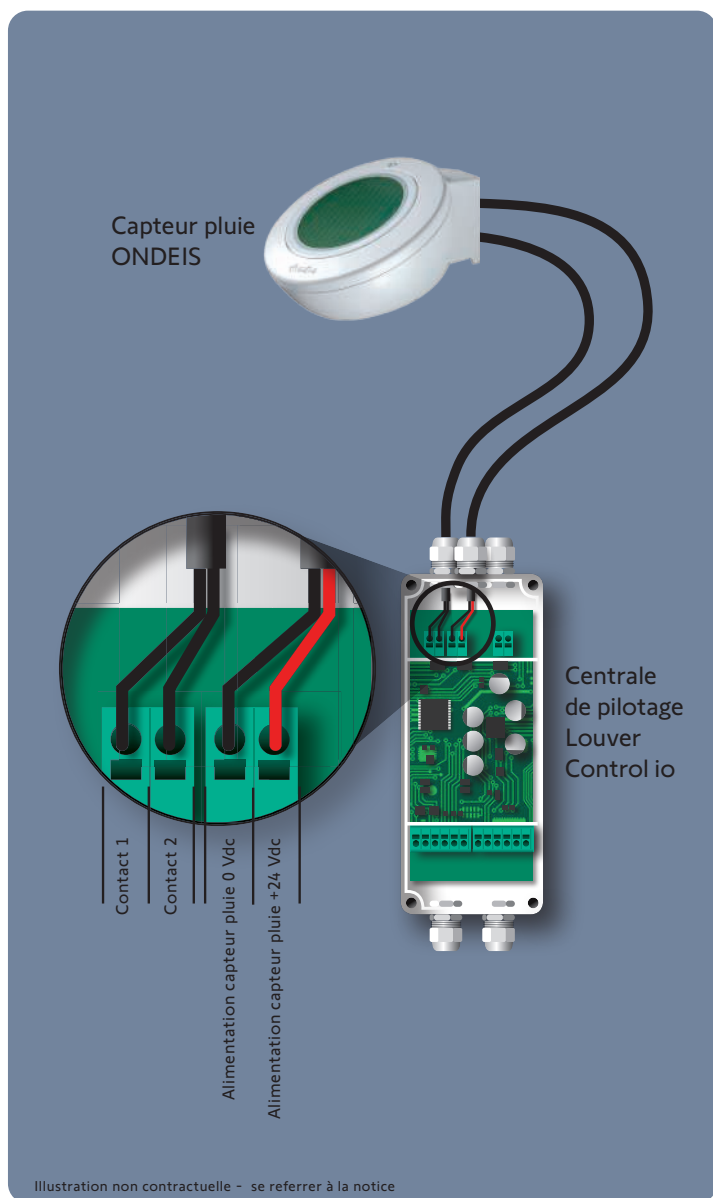
Ne pas interrompre le mouvement
- 4 RÉGLAGE DE LA POSITION NEIGE**

Aller à la position neige souhaitée
- 5 VALIDATION DES RÉGLAGES**

2 sec.
- 6** Faire 4 cycles complets pour avoir accès à la position My et toutes les positions intermédiaires demandées à l'aide de la molette de la Situò 5 Variation, de Tahoma ou NINA.

GUIDE D'INSTALLATION DES CAPTEURS

CÂBLAGE du capteur filaire pluie



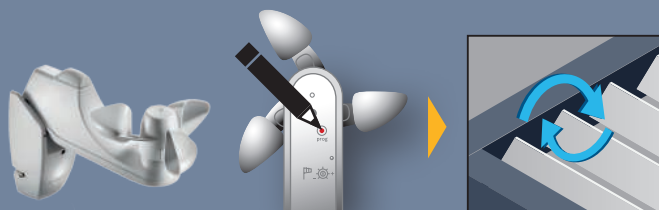
ENREGISTREMENT des capteurs connectés vent et soleil

1 ENREGISTREMENT DE LA TÉLÉCOMMANDE



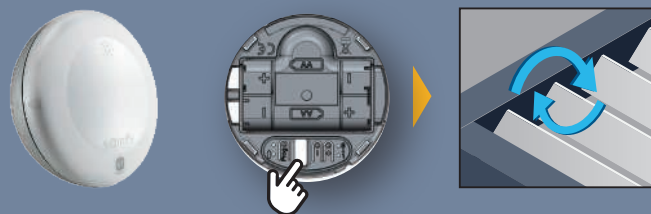
Appuyer 2 secondes env. sur le bouton PROG au dos de la télécommande, jusqu'à un va-et-vient des lames de la pergola.

2 ENREGISTREMENT DES CAPTEURS VENT ET SOLEIL



Capteur vent EOLIS

Appuyer brièvement sur le bouton PROG au dos du capteur, jusqu'à un nouveau va-et-vient des lames de la pergola.



Capteur soleil SUNIS

Appuyer brièvement sur le bouton PROG au dos du capteur, jusqu'à un nouveau va-et-vient des lames de la pergola.



Et pour aller plus loin

Depuis l'interface Set&Go io, programmez et ajustez les mouvements automatiques de la pergola selon les besoins et les conditions météorologiques.