

AZZURO - Trójfazowy inwerter stringowy

10000TL/15000TL/17000TL/20000TL



Trójfazowy inwerter stringowy ZCS Azzurro to idealne rozwiązanie dla średniej wielkości instalacji fotowoltaicznych, głównie dla prywatnych firm i przedsiębiorstw.

Włoska technologia opracowana przez ZCS Azzurro sprawia, że inwertery są wydajne i wszechstronne.

Szeroki zakres od 10 do 20kw sprawia, że są łatwe w konfiguracji, a także są idealnym rozwiązaniem dla nowych instalacji, jak i do tych, które są powiększane.



Technologia ZCS Azzurro

- Optymalizacja wydajności
- Zintegrowane WiFi na platformie ZCS zapewnia stabilną, efektywną i inteligentną łączność



Maksymalna wydajność

- Maksymalna sprawność 98,2%
- Stabilne działanie na wszystkich trybach pracy
- Szybki i efektywny algorytm MPPT
- Dwa trackery MPPT



Elastyczny, ekonomiczny i łatwy w montażu

- Stopień ochrony IP65
- Zarządzanie energią
- 4" wyświetlacz LCD
- Aktualizacje i diagnostyka możliwa poprzez kartę SD



Niezawodność, wytrzymałość, elastyczność

- Obudowa z materiałów nierdzewnych, odporna na korozję i promieniowanie UV
- Naturalne chłodzenie wentylacyjne
- Łatwe i przyjazne dla użytkownika monitorowanie instalacji
- Ograniczniki przepięć typu II
- Beztransformatowy
- 10-letnia gwarancja



Inteligentne zarządzanie siecią

- Dynamiczne zarządzanie energią
- Funkcja „zero export”*
- Zdalne sterowanie ilością energii, która wpływa do sieci

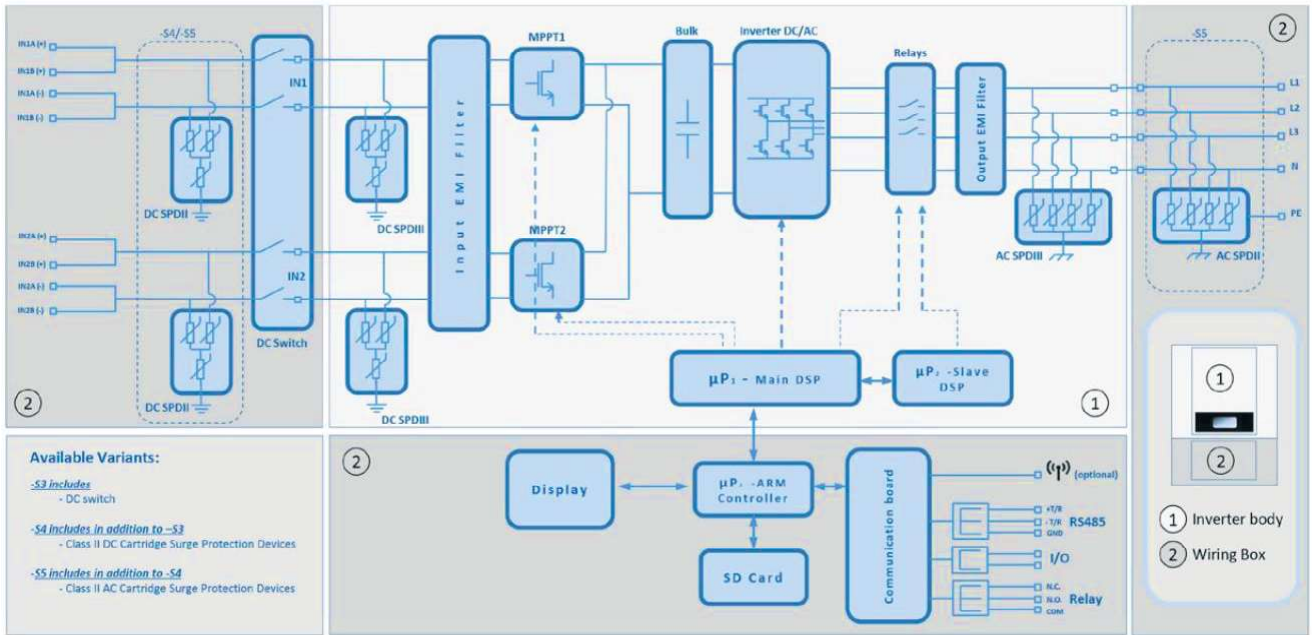


Idealny do modernizacji

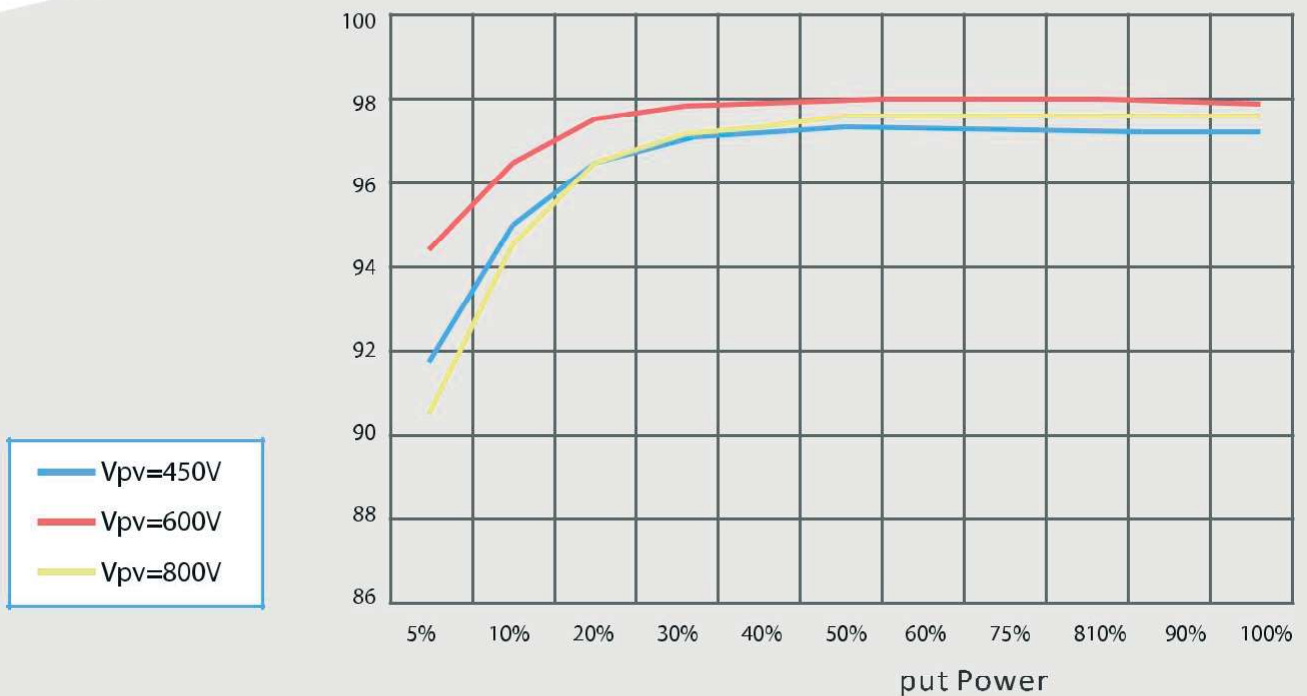
- Szeroki zakres wyjściowy od 90V do 550V
- Kompaktowy rozmiar
- Prosta i przyjazna dla użytkownika instalacja i konfiguracja
- Dwa trackery MPPT

* Możliwa przez podłączenie przekładników prądowych (ZST-ACC-TA)

Schemat blokowy



Krzywa wydajności



Specyfikacja techniczna	10000TL	15000TL	17000TL	20000TL
Strona (DC)				
Moc nominalna DC	11000W	16500W	18700W	22000W
Maksymalna moc na każdy MPPT	6750W (450V-850V)	10500W (500V-850V)	10500W (500V-850V)	12000W (500V-850V)
Liczba niezależnych MPPT	2			
Liczba wejść	2 na każdy MPPT			
Maksymalne napięcie wejściowe	1000V			
Napięcie startowe	350V			
Nominalne napięcie pracy	600V			
Zakres napięć MPPT	250V-960V			
Nominalne napięcie przy pełnym obciążeniu	350V-850V	370V-850V	420V-850V	430V-850V
Maksymalny prąd na MPPT	15A/15A	21A/21A	21A/21A	24A/24A
Maksymalny prąd wejściowy	20A	27A	27A	30A
Strona (AC)				
Moc nominalna AC	10000W	15000W	17000W	20000W
Maksymalna moc AC	10000VA	15000VA	17000VA	20000VA
Napięcie sieciowe	3/N/PE,220/380V			
	3/N/PE,230/400V			
	3/N/PE,240/415V			
Zakres napięcia sieciowego	180V-270V (Zgodnie z lokalnym standardem sieci)			
Częstotliwość sieciowa	47~53 / 57~63 Hz (Zgodnie z lokalnym standardem sieci)			
Zakres regulacji mocy czynnej	0~100%			
Maksymalny prąd AC	15A	22A	25A	29A
Zniekształcenia harmoniczne	<3%			
Współczynnik mocy	1 (+/- 0.8)			
Sprawność				
Sprawność maksymalna	98,2%			
Sprawność Euro	97.6%/97.8%	97.9%/98%	97.9%/98%	98%/98.1%
Pobór mocy na potrzeby własne (Noc)	<1W			
Startowa wartość progowa	45W			
Sprawność MPPT	>99,5%			
Zabezpieczenia				
Ochrona przed odwróconą polaryzacją	Tak			
Wyłącznik Dc	Tak			
Klasa ochrony	I/III			
Wejście/wyjście MOV (III)	Opcjonalnie			
Bezpieczeństwo	Ochrona wyspowa, RCMU, Monitoring błędówziemienia			
Certyfikaty	CE,CEI 0-21,CEI 0-16,CGC,AS4777,AS3100,VDE4105,C10-C11,G59			
Komunikacja				
Jednostka zarządzania energią	Zgodne z wymaganiami sieci I certyfikatami			
Standardowy tryb komunikacji	RS485, Wifi (opcjonalnie), SD card, Przekaznik wielofunkcyjny			
Przechowywanie danych	25 lat			
Informacje ogólne				
Temperatura otoczenia	-25°C...+60°C			
Topologia	Beztransfomatorowy			
Stopień ochrony	IP65			
Wilgotność względna	0...95%			
Maksymalna wysokość działania	2000m			
Poziom hałasu	<45db@1m			
Waga	45kg	45kg	48kg	48kg
Chłodzenie	Naturalne chłodzenie			
Wymiary (wys. x szer. x głęb.)	707*492*240mm			
Gwarancja	10 lat			