

AZZURO - Trójfazowy inwerter stringowy

30000TL/33000TL/40000TL



Trójfazowy inwerter stringowy ZCS Azzurro to idealne rozwiązanie dla średniej wielkości instalacji fotowoltaicznych, głównie dla prywatnych firm i przedsiębiorstw.

Włoska technologia opracowana przez ZCS Azzurro sprawia, że inwertery są wydajne i wszechstronne.

Szeroki zakres od 30 do 40kw sprawia, że są łatwe w konfiguracji, a także są idealnym rozwiązaniem dla nowych instalacji, jak i do tych, które są powiększane.



Technologia ZCS Azzurro

- Optymalizacja wydajności
- Zintegrowane WiFi na platformie ZCS zapewnia stabilną, efektywną i inteligentną łączność



Maksymalna wydajność

- Maksymalna sprawność 98,2%
- Stabilne działanie na wszystkich trybach pracy
- Szybki i efektywny algorytm MPPT
- Dwa trackery MPPT



Elastyczny, ekonomiczny i łatwy w montażu

- Stopień ochrony IP65
- Zarządzanie energią
- 4" wyświetlacz LCD
- Aktualizacje i diagnostyka możliwa poprzez kartę SD



Niezawodność, wytrzymałość, elastyczność

- Obudowa z materiałów nierdzewnych, odporna na korozję i promieniowanie UV
- Naturalne chłodzenie wentylacyjne
- Łatwe i przyjazne dla użytkownika monitorowanie instalacji
- Ograniczniki napięcia typu II
- Beztransformatowy
- 10-letnia gwarancja



Inteligentne zarządzanie siecią

- Dynamiczne zarządzanie energią
- Funkcja „zero export”*
- Zdalne sterowanie ilością energii, która wpływa do sieci

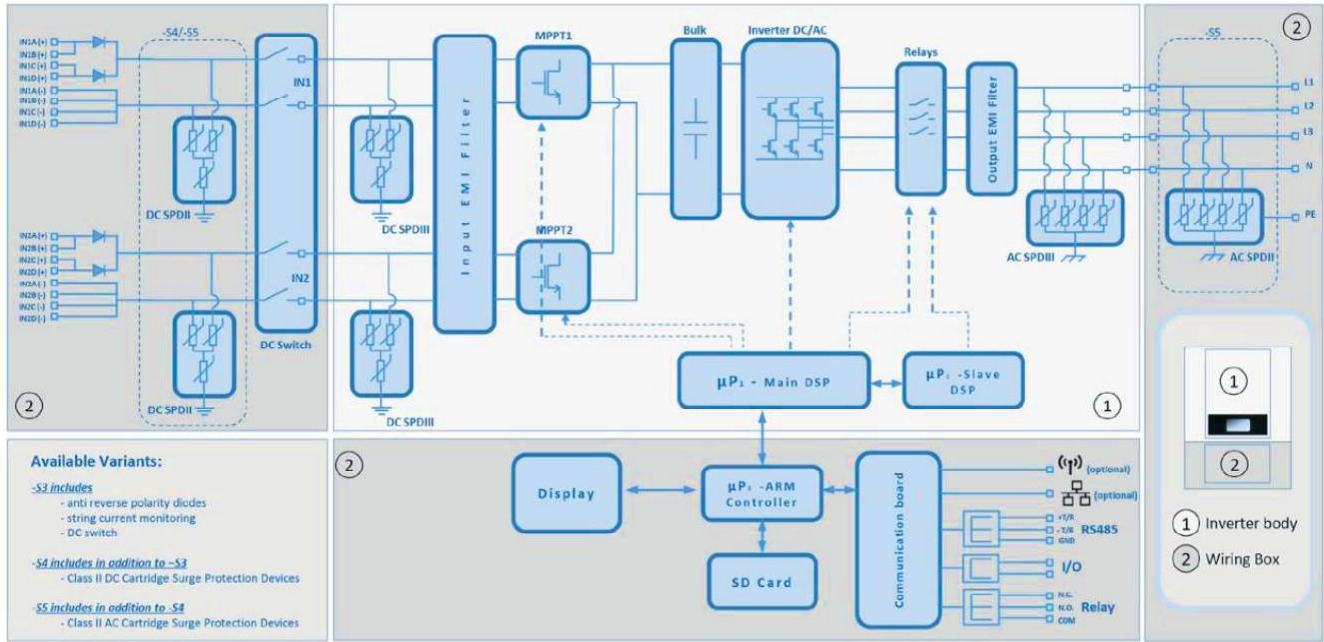


Idealny do modernizacji

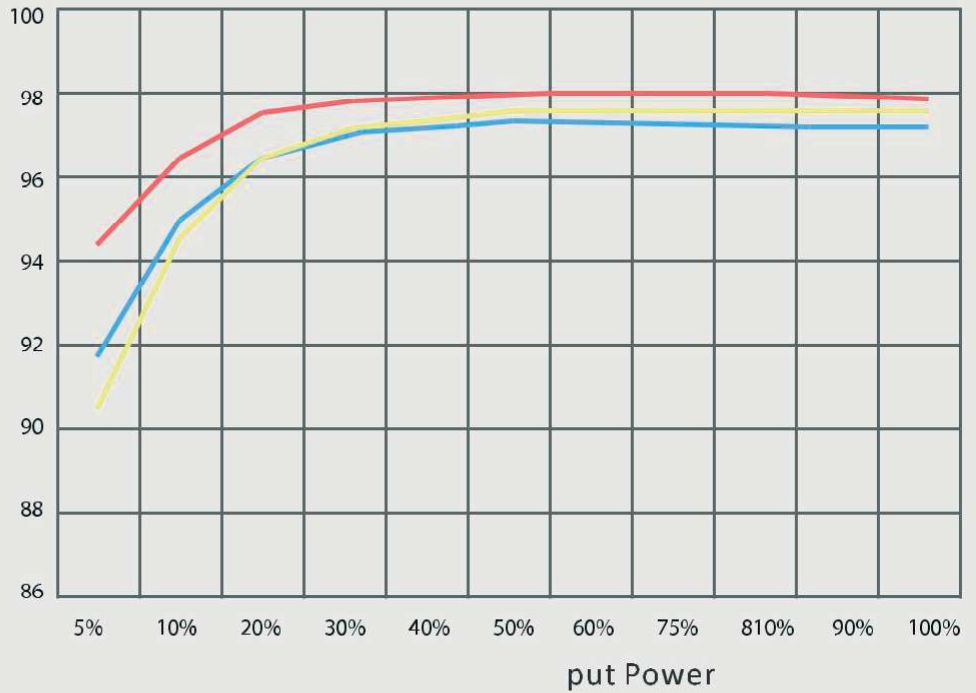
- Szeroki zakres wyjściowy od 160V do 960V
- Kompaktowy rozmiar
- Prosta i przyjazna dla użytkownika instalacja i konfiguracja
- Dwa trackery MPPT

* Możliwa przez podłączenie przekładników prądowych (ZST-ACC-TA)

Schemat blokowy



Krzywa wydajności



Specyfikacja techniczna	30000TL	33000TL	40000TL
Strona (DC)			
Moc nominalna DC	33000W	36300W	44000W
Maksymalna moc na każdy MPPT	15360W (480V-800V)	17000W (480V-800V)	20400W (570V-800V)
Liczba niezależnych MPPT	2		
Liczba wejść	4 na każdy MPPT		
Maksymalne napięcie wejściowe	1000V		
Napięcie startowe	350V		
Nominalne napięcie pracy	600V	600V	700V
Zakres napięć MPPT	250V-960V		
Nominalne napięcie przy pełnym obciążeniu	480V-800V	480V-800V	570V-800V
Maksymalny prąd na MPPT	64A(32A/32A)	70A(35A/35A)	70A(35A/35A)
Maksymalny prąd wejściowy	12A		
Strona (AC)			
Moc nominalna AC	30000W	33000W	40000W
Maksymalna moc AC	30000VA	33000VA	40000VA
Napięcie sieciowe	3/N/PE, 3/PE, 230/400V		3/N/PE, 277/480V o 3/PE, 277/480V
Zakres napięcia sieciowego	310V-480V (Zgodne z lokalnymi standardami sieci)		422V-528V (Zgodne z lokalnymi standardami sieci)
Częstotliwość sieciowa	47~53 / 57~63 Hz (Zgodne z lokalnymi standardami sieci)		
Zakres regulacji mocy czynnej	0~100%		
Maksymalny prąd AC	43A	48A	48A
Zniekształcenia harmoniczne	<3%		
Współczynnik mocy	1 (+/- 0.8)		
Sprawność			
Sprawność maksymalna	98.5%	98.5%	98.7%
Sprawność Euro	98.2%	98.2%	98.4%
Pobór mocy na własne potrzeby (noc)	<1W		
Startowa wartość progowa	45W		
Sprawność MPPT	>99.5%		
Zabezpieczenia			
Ochrona przed odwróconą polaryzacją	Tak		
Wyłącznik DC	Tak		
Klasa ochrony	I/III		
Wejście/wyjście MOV (III)	Opcjonalnie		
Bezpieczeństwo Certyfikaty	Ochrona wyspowa, RCMU, Monitoring błędów uziemienia CE, CEI 0-21, CEI 0-16, SS4777, AS3100, VDE4105, C10-C11, G59		
Komunikacja			
Jednostka zarządzania energią	Zgodne z wymaganiami sieci i certyfikatami		
Standardowy tryb komunikacyjny	RS485, Wifi (opcjonalnie), karta SD, Przekaznik wie lofunkcyjny		
Przechowywanie danych	25 lat		
Informacje ogólne			
Temperatura otoczenia	-25°C...+60°C		
Topologia	Beztransfornatorowy		
Stopień ochrony	IP65		
Wilgotność względna	0...95%		
Maksymalna wysokość działania	3000m		
Poziom hałasu	<30db@1m	<45db@1m	<45db@1m
Waga	50kg		
Chłodzenie	Naturalne chłodzenie	Wymuszona konwekcja	Wymuszona konwekcja
Wymiary (wys. x szer. x głęb.)	767*564*290,5mm		
Gwarancja	10 lat		



AS4777 G83/2 G59/3

CE, CEI 0-21, CQC, IEC, VDE-AR-N4105/VDE-0126, EMC, C10/11, EN50438, RD1669